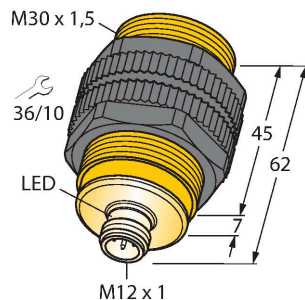


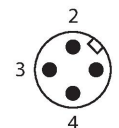
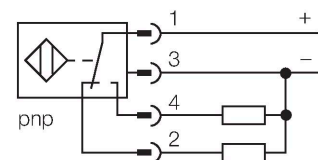
BI10U-S30-VP6X-H1141

Sensor inductivo



- Gewinderohr, M30 x 1,5
- Kunststoff, LCP
- Factor 1 para todos los metales
- Grado de protección IP68
- Resistente a campos magnéticos
- Rango de temperatura ampliado
- Alta frecuencia de conmutación
- 4 hilos DC, 10...30 VDC
- contacto inversor, salida PNP
- conector, M12 x 1

Esquema de conexiones



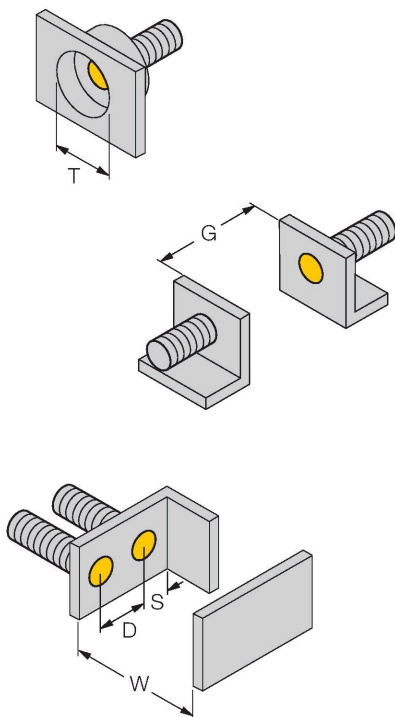
Principio de Funcionamiento

Los sensores inductivos están diseñados para una detección sin desgaste ni contacto de objetos metálicos. Los sensores uprox de factor 1 cuentan con ventajas significativas gracias a su sistema patentado de bobinas múltiples con ferrita sin núcleo. Detectan todos los metales a la misma distancia de operación, son inmunes al campo magnético y presentan grandes distancias de detección.

Tipo	BI10U-S30-VP6X-H1141
N.º de ID	100000777
Datos generales	
Distancia de detección	10 mm
Condición para el montaje	Enrasado
Distancia de conmutación asegurada	$\leq (0,81 \times S_n)$ mm
Precisión de repetición	$\leq 2 \%$ del valor final
Variación de temperatura	$\leq \pm 10 \%$
	$\leq \pm 15 \%, \leq -25 \text{ °C v } \geq +70 \text{ °C}$
Histéresis	3...15 %
Datos eléctricos	
Tensión de servicio	10...30 VCC
Ondulación residual	$\leq 10 \%$ U_{ss}
Corriente DC nominal	≤ 200 mA
Corriente sin carga	25 mA
Corriente residual	≤ 0.1 mA
Tensión de control de aislamiento	≤ 0.5 kV
Protección cortocircuito	sí / cíclica
Caída de tensión a I_o	≤ 1.8 V
Protección ante corto-circuito/polaridad inversa	sí / Completa
Salida eléctrica	4 hilos, Contacto antivalente, PNP
Inmune al campo de corriente continua	300 mT
Inmunidad campo magnético alterno	300 mT _{ss}
Clase de protección	□
Frecuencia de conmutación	1 kHz
Datos mecánicos	
Diseño	Tubo roscado, M30 × 1.5
Medidas	62 mm

Material de la cubierta	Plástico, LCP
Material de la cara activa	plástico, LCP
Par de apriete máx. de la tuerca de la carcasa	5 Nm
Conexión eléctrica	Conectores, M12 × 1
Condiciones ambientales	
Temperatura ambiente	-30...+85 °C
Resistencia a la vibración	55 Hz (1 mm)
Resistencia al choque	30 g (11 ms)
Grado de protección	IP68
MTTF	874 Años según SN 29500 (ed. 99) 40 °C
Indicación estado de conmutación	LED

Instrucciones y descripción del montaje



Distancia D 2 x B

Distancia W 3 x Sn

Distancia T 3 x B

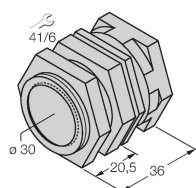
Distancia S 1,5 x B

Distancia G 6 x Sn

Diámetro de la cara activa B
Ø 30 mm

QM-30

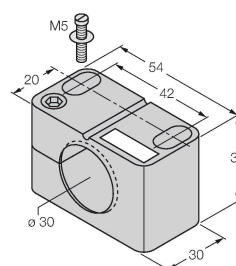
6945103



Abrazadera de montaje rápido con tope, material: Latón cromado. Rosca macho M36 × 1.5. Nota: La distancia de conmutación de los interruptores de proximidad puede variar por el uso de soportes de montaje rápido.

BST-30B

6947216

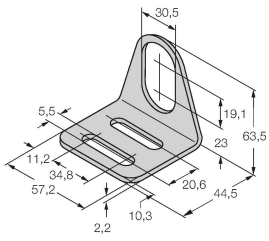


Abrazadera de montaje para sensores de tubo roscado, con tope fijo; material: PA6

MW-30

6945005

Soporte de montaje para sensores de tubo roscado; material: acero inoxidable A2 1.4301 AISI 304)



BSS-30

6901319

Abrazadera de montaje para sensores de tubo liso y roscado; material: polipropileno



Dibujo acotado

Tipo
RKC4.4T-2/TEL

N.º de ID
6625013

Cable de conexión, conector hembra M12, recto, de 4 polos, longitud del cable: 2 m; material de revestimiento: PVC, negro; aprobación cULus

