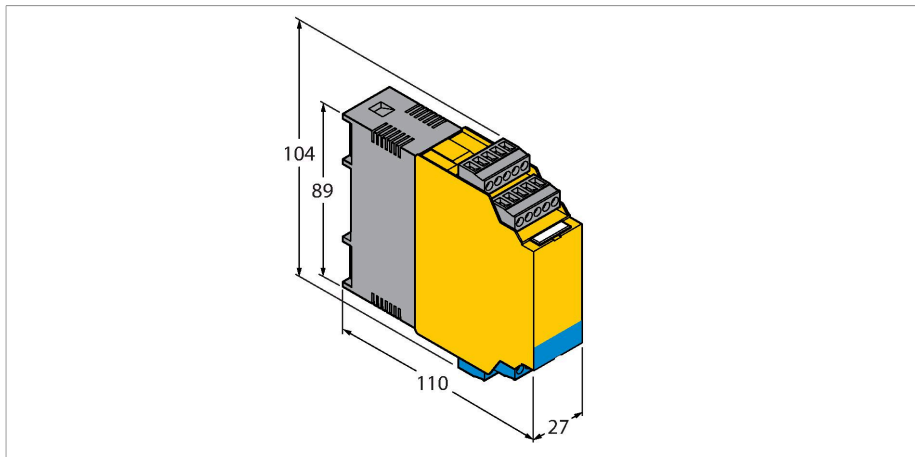


FMX-IM-3UP63FX

Control de flujo – Para la conexión de sensores de flujo Ex de la serie de productos FP (NAEX) dispositivo IO-Link con salidas del transistor



Tipo	FMX-IM-3UP63FX
N.º de ID	100000822
Datos eléctricos	
Tensión de servicio	20...30 VCC
Consumo de potencia	< 12.6 W
Corriente sin carga I ₀	≤ 63 mA
Modos Teach	QuickTeach y compensación de mín./máx. procesos teach incl. supervisión DeltaFlow (activación automática de los procesos teach solo si se alcanza un suficiente cambio pequeño en la velocidad de flujo)
Flow speed	[%] tras compensación de mín./máx (permanente)
Velocidad de flujo	[%] tras QuickTeach (permanente)
Temperatura del medio	[°C] mientras se pulsa la tecla Set (temporal)
Repetitividad de la velocidad de flujo	± típica 1 % (de la escala completa)
Repetitividad de la temperatura promedio	± típica 1 K
Medición de la exactitud de la temperatura promedio	± típica 7 K
Histéresis del punto de conmutación de la temperatura promedio	2 K
Función de entrada	Conexión de sensores de flujo (sensores Ex de la serie de productos FP100/FP150 solamente)
Tensión del sensor	≤ 7 VDC
Corriente del sensor	≤ 70 mA
Limitación de corriente del sensor	aprox. 110 mA

- para sensores Ex ia o Ex ib
- salidas de transistor para corriente, temperatura y errores
- Ajuste del punto de conmutación sin programación de los límites del flujo (QuickTeach)
- banda LED para indicar la velocidad de la corriente y la temperatura del medio
- control del rango de trabajo y de indicación
- detección de rotura de hilo y cortocircuito en el lado del sensor
- funcionamiento opcional en el modo estándar IO o bien IO-Link
- parametrización vía Touch Button y soportado por software vía IO-Link
- Equipo asociado [Ex ia Ga/Da]
- Conexión de sondas de flujo, zona 0/20

Principio de Funcionamiento

Con el procesador de señales externo del tipo FMX-IM se pueden operar todos los sensores de corriente Ex de la serie FCS (sensores de inmersión) y FCI (sensores en línea).

El módulo de flujo dispone de cuatro LEDs de estado y una banda LED de 10 segmentos para la observación visual directa. Las opciones de diagnóstico basadas en software también están disponibles para el usuario, como rotura de cable y cortocircuito en el lado del sensor. Además, la supervisión de los índices de flujo y temperaturas promedio en un rango de visualización y funcionamiento predefinido.

Los límites superior e inferior del índice de flujo se aprenden en el modo de programación máx./mín. implementado. El punto de conmutación del flujo se ajusta fácilmente mediante la función QuickTeach, sin tener que programar un límite inferior y superior del rango de flujo. Gracias al principio de funcionamiento calorimétrico de los sensores conectables, no solo se registra

Frecuencia de medición	5 Hz (cada 200 ms con filtrado por software)
Funciones de salida	
Control de flujo	salida del transistor
Control de temperatura	salida del transistor
Control de fallos	salida del transistor
Propiedad de conmutación	PNP
Estado de conmutación	active high / active low parametrizable (salida de transistor control de fallo exclusivamente active low)
Tensión de conmutación	20...30 VDC
Corriente de conmutación	100 mA
Conexiones eléctricas	bloques de bornes de 5 polos extraíbles, con protección contra polaridad inversa
Modo de conexión	Conexiones de tornillos
Sección transversal de la conexión	≥ 1.5...≤ 2.5 mm ²
IO-Link	
Especificación IO-Link	V 1.1
Velocidad de transmisión	38.4 kBit/s (COM 2)
Física de transmisión	física de transmisión física de 3 conductores (PHY2)
Canal de comunicación	Clamp 12 and via front panel jack COM (PC)
Tipos de comunicación	herramienta de ingeniería vía DTM, IODD. comunicación acíclica vía objetos de datos On-Request
Se incluye en SIDI GSDML	sí
Pruebas/aprobaciones	
Identificación del aparato	Ex II (1) G [Ex ia Ga] IIC resp. II (1) D [Ex ia Da] IIIC
Certificado de examen de tipo CE	TÜV 11 ATEX 078981
Certificado de conformidad IECEx	IECEx TUN 11,0005
Declaración de conformidad EN ISO/IEC	5108M
Aprobaciones	solicitado CE, C-UL U.S.
Compatibilidad electromagnética (CEM)	Conforme a la norma NE21
Humedad relativa	EN 60068-2-38
Datos mecánicos	
Diseño	Procesador de señal
Medidas	89 x 110 x 27 mm
Material de la cubierta	Policarbonato/ABS
Temperatura ambiente	-25...+70 °C
Tipo de montaje	montaje en carril DIN y placa de montaje
Grado de protección	IP20
MTBF	101 Años

el índice de flujo, sino también la temperatura del medio.

A través de la interfaz de enlace de E/S integrada se puede operar el módulo de flujo tanto en IO-Link (IOL), como en estándar IO (SIO). En el modo SIO se utilizan las salidas de conmutación de modo estándar. En el modo IOL, la señal del proceso actual se transmite de forma cíclica como un valor de serie de 10 bits.

La parametrización puede efectuarse vía pulsador o software a través de la interfaz de comunicación de enlace de E/S. La parametrización a través del enlace de E/S se efectúa mediante una herramienta basada en DTM o IODD dentro del marco FDT - PACTware™ o bien de forma acíclica próxima al control vía On-Request Data Objects (ORDO).

Indicador LED

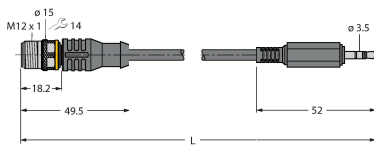
LED	Color	Estado	Descripción
Pwr	verde	on	tensión de servicio aplicada aparato listo para funcionar
		intermi- tente	tensión de servicio aplicada comunicación IO-Link activa (Flash invertido con T on en 900 ms y T off en 100 ms)
Flow	amarillo	off	salida de conmutación corriente [low]
		on	salida de conmutación corriente [high]
		intermi- tente	modo teach ó indicación de diagnóstico (especificaciones según manual)
Temp	amarillo	off	salida de conmutación temperatura medio [low]
		on	salida de conmutación temperatura medio [high]
		intermi- tente	modo teach ó indicación de diagnóstico (especificaciones según manual)
Fallo	Rojo	Apagado	salida de conmutación fallo [high]
		Encendi- do	salida de conmutación corriente [low] (indicación de errores en combinación con otros LED confor- me al manual)

Para obtener una descripción detallada de los patrones de visualización y los códigos de intermitencia, consulte el manual de instrucciones de FM-IM/FMX-IM

Presentación de los datos del proceso IO-Link (Process Data Objects)

Bit	15	14	13	12	11	10	9	8	7	6	5	4	3	2	1	0
	Flow Value 10 Bit (Bit 15 = MSB, Bit 6 = LSB)						sin asignación			Out 3 (Fault)	Out 2 (Temp)	Out1 (Flow)				

Dibujo acotado



Tipo

IOL-COM/3M

N.º de ID

7525110

Línea de comunicación IO-Link para conectar dispositivos IO-Link a un puerto maestro de IO-Link a través de enchufe de 3,5 mm

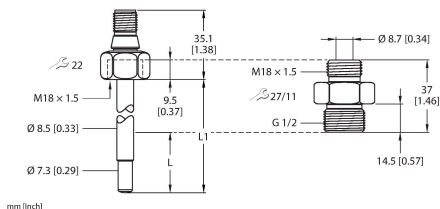


USB-2-IOL-0002

6825482

IO-Link Master con interfaz USB integrada

Dibujo acotado



Tipo

FP100-3000G-30-NAEX-H1141

N.º de ID

100001061

Sensor de flujo para gases: sensor de inmersión sin procesador de señal integrado (...-NAEX*... = Ex)

Dibujo acotado

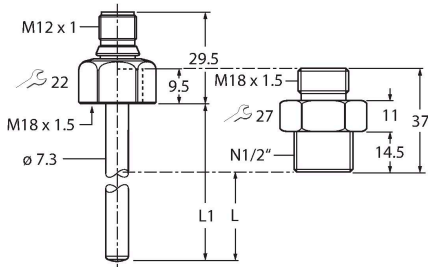
Tipo

N.º de ID

FP100-3000G-63-NAEX-H1141

100001063

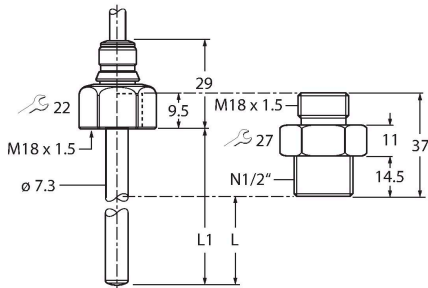
Sensor de flujo para gases: sensor de inmersión sin procesador de señal integrado (...-NAEX*... = Ex)



FP100-300L-16-NAEX-2M

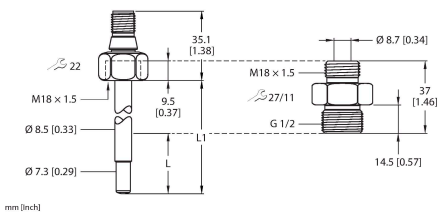
100001066

Sensor de flujo para líquidos: sensor de inmersión sin procesador de señal integrado (...-NAEX*... = Ex)



FP100-300L-30-NAEX0-H1141

100001064



FP100-300L-61-NAEX0-2M

100001069

Instrucciones de funcionamiento

Uso correcto

Este aparato cumple la directiva 94/9/UE y es apto para su aplicación como equipo necesario para la conexión de sensores de corriente con protección intrínseca conforme a las normas EN60079-0, EN60079-11 y EN61241-11. Para garantizar que el producto funcione según lo previsto, deben respetarse las normas y directivas nacionales.

Aplicación en áreas potencialmente explosivas, conforme a la clasificación

II (1) G y II (1) D (grupo II, categoría (1) G, medios de producción para atmósfera de gas y categoría (1) D, para atmósfera con polvo)

Identificación (véase aparato u hoja de datos)

Ex II (1) G [Ex ia Ga] IIC T4 según las normas EN60079-11 y EN60079-0/61241-11, y Ex II (1) D [Ex ia Da] IIIC

Ex II 1 G y EEx ia IIC T4 según las normas EN50020 y EN50284, y Ex II 1 D IP67 T 115 °C según la norma EN50281-1-1

Temperatura ambiente admisible en el lugar de aplicación

-25...+70 °C

Instalación/puesta en marcha

Los aparatos pueden ser montados, conectados y puestos en funcionamiento únicamente por personal cualificado. El personal cualificado debe poseer conocimientos sobre los tipos de protección e, las normas y los reglamentos relativos a medios de producción en áreas Ex. Compruebe si la clasificación y la marcación sobre el aparato es apta para el caso concreto de aplicación.

El presente aparato es un medio de producción suplementario dotado de circuitos eléctricos con y sin seguridad intrínseca. Sólo puede instalarse fuera de áreas Ex, en lugares secos, limpios y bien controlados. Podrá ser instalado en la zona 2 si se dispone de una declaración de conformidad o una declaración del fabricante como aparato de la categoría 3. Son de observación obligatoria las condiciones especiales para el funcionamiento seguro del aparato. En las conexiones con seguridad intrínseca se puede conectar equipos eléctricos que dispongan también de seguridad intrínseca. Todos los medios de producción deben cumplir obligatoriamente las condiciones para el uso en la zona prevista del área potencialmente explosiva. Si los circuitos eléctricos intrínsecamente seguros llevan a áreas potencialmente explosivas por polvo de zonas 20 ó 21 será necesario asegurar que los equipos que estén conectados a esos circuitos cumplan las exigencias para las categorías 1D o 2D y dispongan de los certificados correspondientes. La interconexión de equipos exige una realización de la "comprobación de seguridad intrínseca" (EN60079-14). La conexión una única vez de circuitos eléctricos intrínsecamente seguros en circuitos sin seguridad intrínseca implica no poder utilizarlo posteriormente como medio de producción con circuito intrínsecamente seguro. Para la instalación de circuitos eléctricos intrínsecamente seguros, el montaje en elementos de conexión externos y la calidad y cableado de las líneas son de aplicación las normas pertinentes. Los cables y bornes con circuitos eléctricos intrínsecamente seguros tienen que estar marcados. Además deben estar separados de los circuitos de corriente sin seguridad intrínseca y disponer del aislamiento correspondiente (EN 60079-14). Respete siempre la distancia especificada entre las conexiones intrínsecamente seguras de este aparato y los componentes con toma de tierra o las conexiones de otros aparatos. A no ser que así se indique expresamente en el manual específico del aparato, la homologación quedará anulada en caso de apertura del aparato y de reparaciones o intervenciones en el mismo que no sean ejecutadas por técnicos especializados o por el fabricante. Los cambios visibles en la carcasa del aparato, como coloraciones negro parduzcas debidas al calor, agujeros o abolladuras son indicio de fallos graves. En ese caso desconecte siempre el aparato de inmediato. Si se trata de medios complementarios revise siempre los medios conectados con seguridad intrínseca. La revisión de un aparato para verificar su seguridad ante explosiones sólo podrá ser ejecutada por un técnico especializado o por el fabricante. El uso del aparato está autorizado únicamente dentro de los márgenes que marcan los datos admisibles impresos en la carcasa. Antes de cada puesta en servicio o tras un cambio de la interconexión entre los aparatos es muy importante comprobar el cumplimiento de las disposiciones, normas y condiciones marco pertinentes, si se dan las condiciones necesarias para el funcionamiento y si se cumplen las disposiciones de seguridad. Después de conectado a otros circuitos el sensor no podrá ser utilizado ya en instalaciones Exi. En caso de conexión conjunta con medios de servicio (pertenecientes) se ha de llevar a cabo el "justificante de seguridad intrínseca" (EN60079-14).

Instrucciones de instalación y montaje

Evite las cargas estáticas en los aparatos y cables de plástico. Limpie el aparato sólo con un paño húmedo. No monte el aparato en corrientes de polvo y evite los depósitos de polvo sobre el mismo. Habrá de protegerse los aparatos si corren riesgo de daños mecánicos. Deberán estar protegidos asimismo contra los campos electromagnéticos fuertes. La distribución de los conductores y las magnitudes eléctricas figuran en la certificación del aparato o bien en la hoja de datos. No retire los capuchones de protección de las atornilladuras de los cables o de las clavijas hasta el momento de introducir los cables o de atornillar a la toma para protegerlos contra la suciedad.

Condiciones especiales para el funcionamiento seguro

El aparato tiene que estar protegido contra los daños de tipo mecánico.

Servicio/mantenimiento

No es posible hacer reparaciones. La autorización se anula en caso de reparación o intervención en el aparato que no sea ejecutada por el fabricante. Se han ejecutado todos los datos del certificado del fabricante.