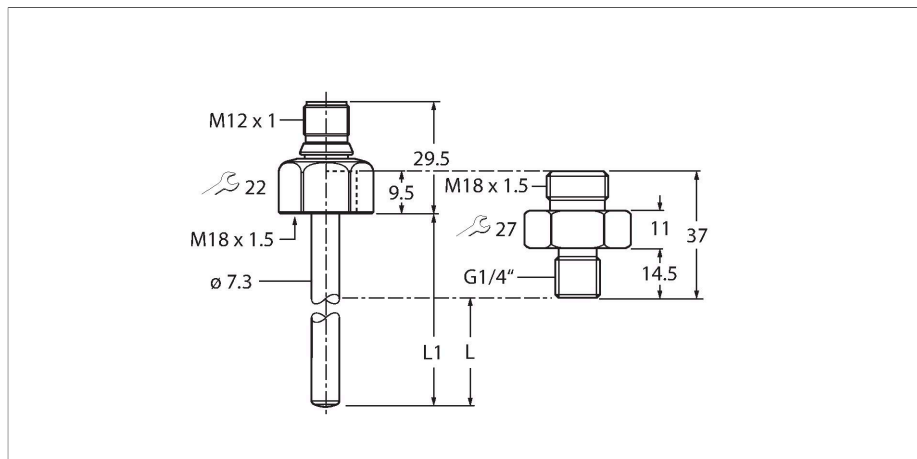


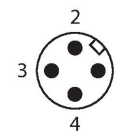
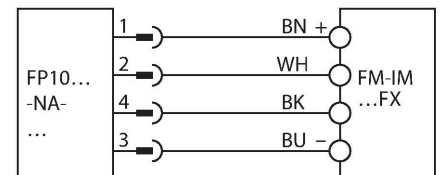
# FP100-300L-04-NA-H1141

## Flujómetro – Sensor de inmersión sin unidad de procesamiento integrado



- Adaptador enroscable con rosca macho G1/4" de conexión de proceso incluido en la entrega
- Material de la carcasa: 1.4571 (316Ti)
- Profundidad de inmersión de 16.9 mm
- Control de flujo para medios líquidos
- Grados de protección IP66, IP67 e IP69K
- 8...33 V CC
- Contacto NO/NC, salida PNP/NPN, IO-Link
- Conector, M12 × 1

### Esquema de conexiones



### Principio de Funcionamiento

El sensor de flujo funciona según el principio calorimétrico. La función característica de este principio es que el índice de flujo se correlaciona directamente a la pérdida térmica de energía en la sonda. Por lo tanto, una mayor pérdida de energía es un indicador directo de un mayor índice de flujo.

Tipo	FP100-300L-04-NA-H1141
N.º de ID	100001045
Temperatura del medio	-25...+85 °C
<b>Área de aplicación</b>	
Condiciones de montaje	Sensor de inmersión
Campo de aplicación	fluidos
Longitud de barra (L1)	45 mm
Profundidad de inmersión (L)	16.9 mm, Cuando se usa el adaptador suministrado
Resistencia a la presión	300 bar
Tiempo de respuesta T09	6 s
Tiempo de respuesta T05	3 s
Rango de flujo estándar	3...300 cm/s
Rango de flujo extendido	Cualquier alineación axial de la varilla del sensor en el medio
Rango de flujo extendido	1...300 cm/s
Comentario de rango de flujo extendido	Flujo dirigido al punto de referencia de ±20 °
Gradiente de temperatura	≤ 300 K/min
<b>Datos mecánicos</b>	
Material de la cubierta	Acero inoxidable, 1,4571 (AISI 316Ti)
Material adaptador	Acero inoxidable, 1,4571 (316Ti)
Materiales (contacto con los medios)	Acero inoxidable 1.4571 (AISI 316Ti), junta tórica de FKM, sello plano AFM
Sensor de conexión de proceso	M18 x 1,5 rosca interior
Adaptador de conexión de proceso	Rosca macho M18 × 1,5; rosca macho G 1/4"
Conexión eléctrica	Conectores, M12 × 1
Grado de protección	IP66 IP67

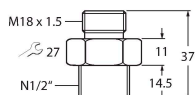
IP69K

Condiciones ambientales	
Temperatura ambiente	-40...+85 °C
Temperatura de almacén	-40...+80 °C
Resistencia al choque	50 g (11 ms) DIN EN 60068-2-27
Resistencia a la vibración	20 G (de 55 a 2000 Hz) DIN EN 60068-2-6
Pruebas/aprobaciones	
Aprobaciones	CE cULus
Número de registro UL	E516036
MTTF	120 Años según SN 29500 (ed. 99) 40 °C

FAA-A1-1.4571

100001987

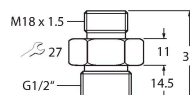
Adaptador enroscable para sensores de inmersión de la serie FS., FP.; material: Acero inoxidable de 1.4571 (316Ti); conexión de proceso: N1/2"



FAA-80-1.4571

100001988

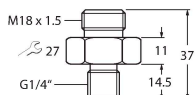
Adaptador enroscable para sensores de inmersión de la serie FS., FP.; material: Acero inoxidable de 1.4571 (316Ti); conexión de proceso: G1/2"



FAA-04-1.4571

100001989

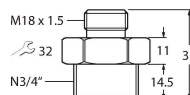
Adaptador enroscable para sensores de inmersión de la serie FS., FP.; material: Acero inoxidable de 1.4571 (316Ti); conexión de proceso: G1/4"



FAA-34-1.4571

100001990

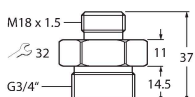
Adaptador enroscable para sensores de inmersión de la serie FS., FP.; material: Acero inoxidable de 1.4571 (316Ti); conexión de proceso: N3/4"



FAA-81-1.4571

100001991

Adaptador enroscable para sensores de inmersión de la serie FS., FP.; material: Acero inoxidable de 1.4571 (316Ti); conexión de proceso: G3/4"



Dibujo acotado	Tipo	N.º de ID	
	WKC4.4T-2/TEL	6625025	Cable de conexión, conector hembra M12, acodado, de 4 polos, longitud del cable: 2 m; material de revestimiento: PVC, negro; aprobación cULus
	RKC4.4T-2/TEL	6625013	Cable de conexión, conector hembra M12, recto, de 4 polos, longitud del cable: 2 m; material de revestimiento: PVC, negro; aprobación cULus
	WKC4.4T-2/TXL	6625515	Cable de conexión, conector hembra M12, acodado, de 4 polos, longitud del cable: 2 m; material de revestimiento: PUR, negro; aprobación cULus
	RKC4.4T-2/TXL	6625503	Cable de conexión, conector hembra M12, recto, de 4 polos, longitud del cable: 2 m; material de revestimiento: PUR, negro; aprobación cULus

Dibujo acotado	Tipo	N.º de ID	
	FM-IM-3UP63FX	100000818	Procesador de señal para sensores de flujo no Ex de la familia FP....-NA...; voltaje de funcionamiento de 20-30 V CC; barra LED que muestra la velocidad de flujo y la temperatura media; dispositivo IO-Link con salidas de transistores para flujo, temperatura y errores

Dibujo acotado

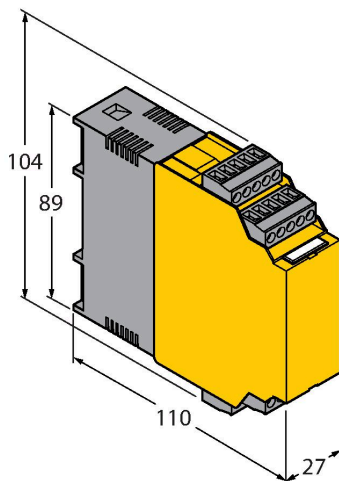
Tipo

N.º de ID

FM-IM-3UR38FX

100000820

Procesador de señal para sensores de flujo no Ex de la familia FP....-NA...; voltaje de funcionamiento de 20-250 V CA; barra LED que muestra la velocidad de flujo y la temperatura media; dispositivo IO-Link con salidas de transistores para flujo, temperatura y errores



FM-IM-2UPLI63FX

100000819

Procesador de señal para sensores de flujo no Ex de la familia FP....-NA...; voltaje de funcionamiento de 20-30 V CC; barra LED que muestra la velocidad de flujo y la temperatura media; dispositivo IO-Link con salida analógica para flujo y salidas de transistores para temperatura y errores

