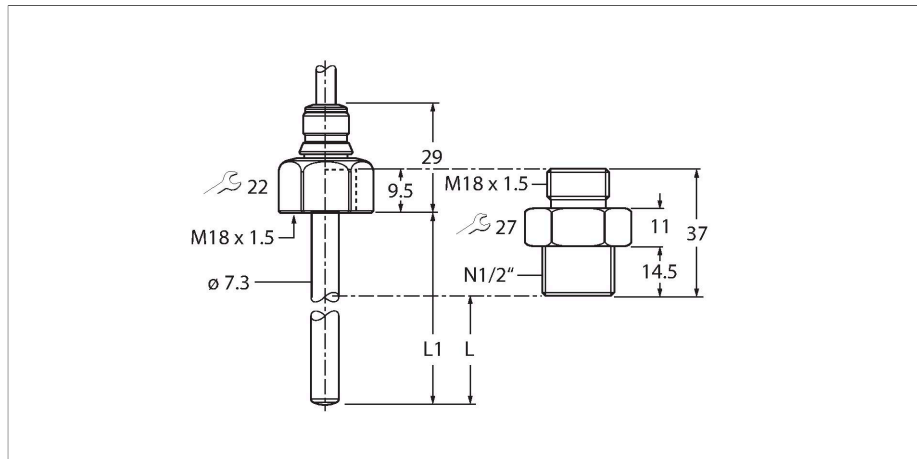


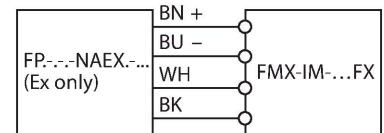
FP100-300L-16-NAEX-2M

Flujómetro – Sensor de inmersión sin unidad de procesamiento integrado



- Adaptador enroscable con rosca macho NPT 1/2" de conexión de proceso incluido en la entrega
- Material de la carcasa: 1.4571 (316Ti)
- Profundidad de inmersión de 16.9 mm
- Control de flujo para medios líquidos
- Grados de protección IP66, IP67 e IP69K
- Conexión de cable
- Categoría ATEX II 1 G, Zona Ex 0
- Categoría ATEX II 1 D, zona Ex 20

Esquema de conexiones



Principio de Funcionamiento

El sensor de flujo funciona según el principio calorimétrico. La función característica de este principio es que el índice de flujo se correlaciona directamente a la pérdida térmica de energía en la sonda. Por lo tanto, una mayor pérdida de energía es un indicador directo de un mayor índice de flujo.

Tipo	FP100-300L-16-NAEX-2M
N.º de ID	100001066
Temperatura del medio	-25...+85 °C
Área de aplicación	
Condiciones de montaje	Sensor de inmersión
Campo de aplicación	fluidos
Longitud de barra (L1)	45 mm
Profundidad de inmersión (L)	16.9 mm, Cuando se usa el adaptador suministrado
Resistencia a la presión	300 bar
Tiempo de respuesta T09	6 s
Tiempo de respuesta T05	3 s
Rango de flujo estándar	3...300 cm/s
Rango de flujo extendido	Cualquier alineación axial de la varilla del sensor en el medio 1...300 cm/s
Comentario de rango de flujo extendido	Flujo dirigido al punto de referencia de ±20 °
Gradiente de temperatura	≤ 300 K/min
información importante	Para aplicaciones Ex, son determinantes los valores preestablecidos en los correspondientes certificados Ex (ATEX, IECEx, UL etc.).
Identificación del aparato	Ex II 1 G Ex ia IIC T6...T4 Ga Ex II 1 D Ex ia IIIC T101 °C...T136 °C Da
Tipo de protección "e"	Gas Ex ia IIC; dust Ex ia IIIC
Capacitancia interna (C)/inductancia (L)	Insignificante
Hommologación Ex conforme a la certificación	IBExU17ATEX1149

Datos mecánicos

Material de la cubierta	Acero inoxidable, 1.4571 (AISI 316Ti)
Material adaptador	Acero inoxidable, 1.4571 (316Ti)
Materiales (contacto con los medios)	Acero inoxidable 1.4571 (AISI 316Ti), junta tórica de FKM
Sensor de conexión de proceso	M18 x 1,5 rosca interior
Adaptador de conexión de proceso	Rosca macho M18 × 1,5; rosca macho 1/2" NPT
Conexión eléctrica	Cables
Grado de protección	IP66 IP67 IP69K

Condiciones ambientales

Temperatura ambiente	-40...+85 °C
Temperatura de almacén	-40...+80 °C
Resistencia al choque	50 g (11 ms) DIN EN 60068-2-27
Resistencia a la vibración	20 G (de 55 a 2000 Hz) DIN EN 60068-2-6

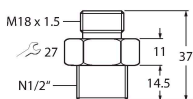
Pruebas/aprobaciones

Aprobaciones	CE ATEX IECEX cULus
Número de registro UL	E516036
MTTF	120 Años según SN 29500 (ed. 99) 40 °C

FAA-A1-1.4571

100001987

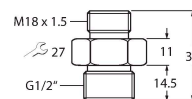
Adaptador enroscable para sensores de inmersión de la serie FS., FP..; material: Acero inoxidable de 1.4571 (316Ti); conexión de proceso: N1/2"



FAA-80-1.4571

100001988

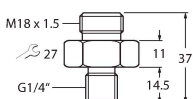
Adaptador enroscable para sensores de inmersión de la serie FS., FP..; material: Acero inoxidable de 1.4571 (316Ti); conexión de proceso: G1/2"



FAA-04-1.4571

100001989

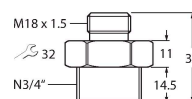
Adaptador enroscable para sensores de inmersión de la serie FS., FP..; material: Acero inoxidable de 1.4571 (316Ti); conexión de proceso: G1/4"



FAA-34-1.4571

100001990

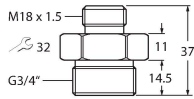
Adaptador enroscable para sensores de inmersión de la serie FS., FP..; material: Acero inoxidable de 1.4571 (316Ti); conexión de proceso: N3/4"



FAA-81-1.4571

100001991

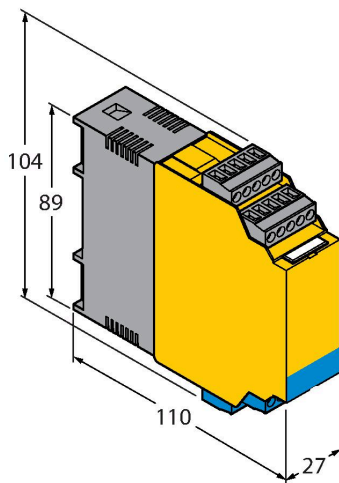
Adaptador enroscable para sensores de inmersión de la serie FS., FP.; material: Acero inoxidable de 1.4571 (316Ti); conexión de proceso: G3/4"



Dibujo acotado

Tipo

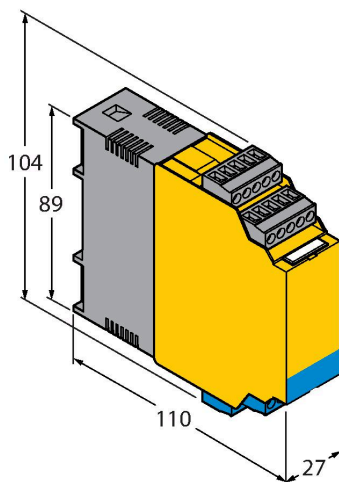
N.º de ID



FMX-IM-3UR38FX

100000821

Procesador de señal Ex para sensores de flujo Ex de la serie de productos FP...-...-NAEX-...; voltaje de funcionamiento de 20...250 V CA; barra LED que muestra la velocidad de flujo y la temperatura media; dispositivo IO-Link con salidas de relés para flujo, temperatura y errores



FMX-IM-3UP63FX

100000822

Procesador de señal Ex para sensores de flujo Ex de la serie de productos FP...-...-NAEX-...; voltaje de funcionamiento de 20...30 V CC; barra LED que muestra la velocidad de flujo y la temperatura media; dispositivo IO-Link con salidas de transistores para flujo, temperatura y errores

Dibujo acotado	Tipo	N.º de ID	
	FMX-IM-2UPLI63FX	100000823	<p>Procesador de señal Ex de sensores de flujo Ex de la serie de productos FP...-...-NAEX-...; voltaje de funcionamiento de 20...30 V CC; barra LED que muestra la velocidad de flujo y la temperatura media; dispositivo HART con salida analógica para flujo y salidas de transistores para temperatura y errores</p>