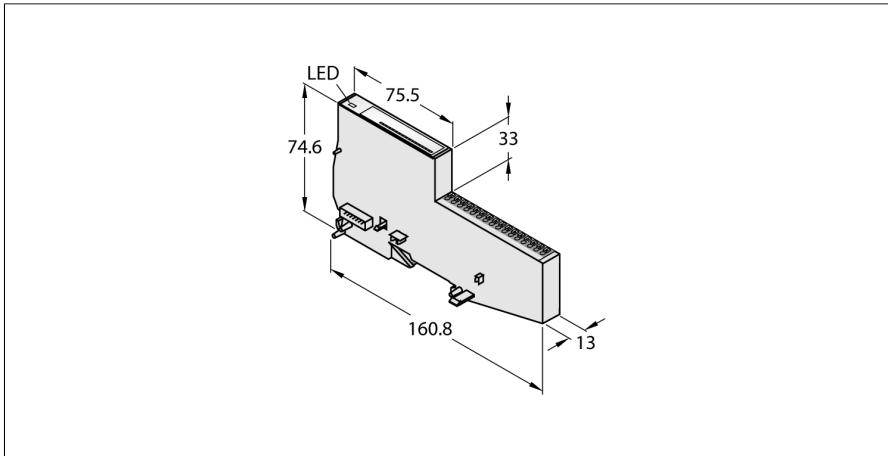


# Módulo economy BL20

## Módulo de distribuidor potencial, 16 × 24 V CC

### BL20-E-16UL



- Independientemente del tipo de bus de campo utilizado
- Electrónica y conexiones en una carcasa
- Tecnología de conexión: Bornes de conexión "push-in"
- Grado de protección IP20
- 16 terminales de conexión para el cableado del potencial de 24 VCC del suministro de campo U<sub>L</sub>.

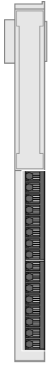
#### Principio de funcionamiento

En los módulos Economy BL20 se ha integrado la electrónica y la técnica de conexión en una sola carcasa. De este modo se prescinde de la selección de un módulo básico. Dentro de una estación se puede mezclar los módulos Economy con los módulos que llevan la electrónica y la técnica de conexiones separadas, siempre que sus módulos básicos equipen una conexión por muelle de tracción.

Los módulos Economy son completamente independientes del tipo de nivel del bus de campo bus a través de uso de gateways.

Tipo	BL20-E-16UL
N.º de ID	100001337
Número de canales	16
Tensión nominal del borne de alimentación	24 VDC
Rango admisible	18...30 VDC
Conectividad de salida	Push in
Medidas (An x L x Al)	13 x 160.8 x 74.6 mm
Temperatura ambiente	0...+55 °C
Temperatura de almacén	-25...+85 °C
Humedad relativa	15-95 %, no se permite condensación
Control de vibraciones	Conforme a la norma EN 61131
Control de choques	Conforme a IEC 60068-2-27
Caídas y vuelcos	conforme a IEC 68-2-31 y caída libre conforme a IEC 68-2-32
Compatibilidad electromagnética	Conforme a la norma EN 50082-2
Grado de protección	IP20
MTTF	15435 Años según SN 29500 (ed. 99) 20 °C

## Descripción general de las conexiones



### Nota

El módulo proporciona el potencial de 24 VCC del suministro de campo  $U_c$  de la puerta de enlace o un módulo de alimentación de corriente en 16 canales.

### Asignación de polos

