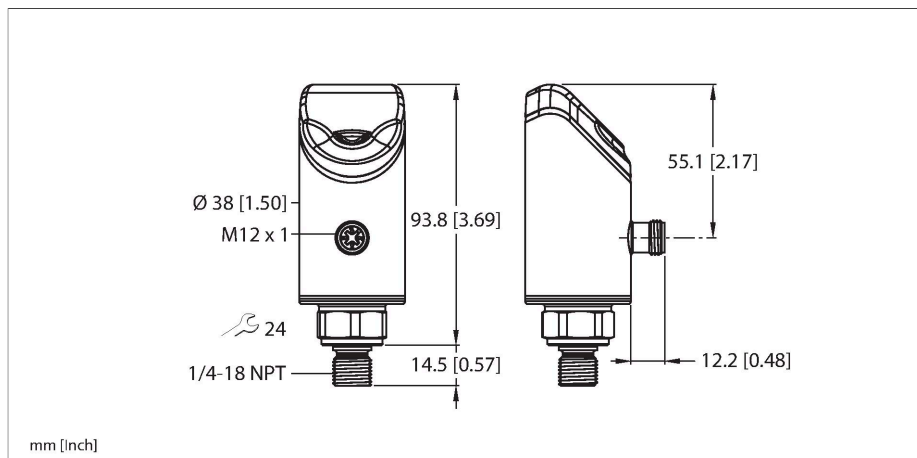


# PS510-16V-03-2UPN8-H1141

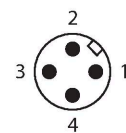
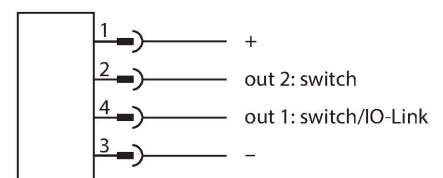
## Sensor de presión – Presión relativa: -1...16 bar



<b>Tipo</b>	PS510-16V-03-2UPN8-H1141
N.º de ID	100001686
Temperatura del medio	-30...+80 °C
Campo de aplicación	Líquidos y gases
<b>Rango de presión</b>	
Tipo de presión	Presión relativa
Rango de presión	-1...16 bar
	-14.5...232.06 psi
	-0.1...1.6 MPa
Sobrepresión admisible	≤ 70 bar
Presión de rotura	≥ 140 bar
Tiempo de respuesta	≤3 ms
<b>Datos eléctricos</b>	
Tensión de servicio	18...33 VCC
Protección ante corto-circuito/polaridad inversa	sí, sincronizado / sí (alimentación de tensión)
Carga capacitiva	100 nF
Clase de protección	III
<b>Salidas</b>	
Salida 1	salida de conmutación o modo IO-Link
Salida 2	Salida de conmutación
<b>salida de conmutación</b>	
Protocolo de comunicación	IO-Link
Salida eléctrica	Contacto NA/NC, PNP/NPN
Accuracy	± 0.25 % FS BSL
Corriente nominal de servicio	0.25 A
Frecuencia de conmutación	≤ 300 Hz
Separación puntos de conmutación	≥ 0.5 %

- Pantalla de 12 segmentos, bicolor, de 4 dígitos y rotable en 180°
- Carcasa giratoria después del montaje de la conexión del proceso
- Celda de medición de metal
- 18...33 V CC
- Contacto NO/NC, salida PNP/NPN, IO-Link
- Rosca macho 1/4" NPT para la conexión del proceso
- Dispositivo conector, M12 × 1

### Esquema de conexiones



### Principio de Funcionamiento

Los sensores de presión de la serie de productos P510 operan con celdas de medición metálicas totalmente soldadas. Como resultado de la presión que actúa en el sustrato metálico, se genera una señal proporcional a la presión, y se procesa electrónicamente. La señal procesada está disponible como salida de conmutación o como señal de salida analógica con una precisión de 0.25% de la escala completa. El cuerpo del sensor giratorio y una gran variedad de conexiones de proceso garantizan la integración flexible del proceso.

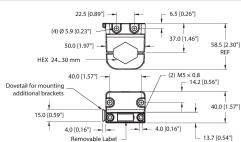
Punto(s) de conmutación	(mín. + 0,005 × nivel)... 100 % de la escala completa
Punto(s) de retroceso	mín. hasta (SP - 0,005 × nivel)
Ciclos de conmutación	≥ 100 mill.
<b>IO-Link</b>	
Especificación IO-Link	V 1.1
IO-Link port type	Class A
Física de transmisión	equivale a la física de 3 conductores (PHY2)
Tipo de frame	2.2
Velocidad de transmisión	COM 2/38.4 kbps
Amplitud de los datos del proceso	16 bit
Información sobre los valores de medición	14 bit
Información sobre los puntos de conmutación	2 bit
Parametrización	FDT/DTM
Accuracy	± 0.25 % FS BSL
Se incluye en SIDI GSDML	sí
<b>Programación</b>	
Opciones de programación	Puntos de conmutación y retroceso, PNP/NPN, de apertura y cierre, modo de histéresis o período, amortiguación, unidad de presión, memoria del cabezal de impresión
<b>Datos mecánicos</b>	
Material de la cubierta	Acero inoxidable/Plástico, 1.4404 (AISI 316L)/Grilamid TR90 UV
Materiales (contacto con los medios)	Acero inoxidable 1.4404 (AISI 316L)/1.4542 (AISI 630)
Conexión de procesos	Rosca macho 1/4" NPT-18
Ancho de llave conexión a presión /tuerca ciega	24
Par de apriete máx. de la tuerca de la carcasa	35 Nm
Conexión eléctrica	Conectores, M12 × 1
Grado de protección	IP66 IP67 IP69K
<b>Condiciones ambientales</b>	
Temperatura ambiente	-40...+80 °C
Temperatura de almacén	-40...+80 °C
Resistencia al choque	50 g (11 ms) DIN EN 60068-2-27
EMV	EN 61000-4-2 ESD:4 kV CD/8 kV AD EN 61000-4-3 alta frecuencia irradiada: 15 V/m EN 61000-4-4 ráfaga perturbadora: 2 kV EN 61000-4-6 alta frecuencia guiada: 10 V EN 61000-6-2 0,5 kV, 42 Ω

EN 61326-2-3

<b>Pruebas/aprobaciones</b>	
Aprobaciones	CE Certificación metrológica (RUS) cULus
Número de registro UL	E183243
<b>Condiciones de referencia conforme a IEC 61298-1</b>	
Temperatura	15...+25 °C
Presión atmosférica	860...1030 hPa abs.
Humedad	45...75 % rel.
Alimentación auxiliar	24 VCC
<b>Pantallas/controles</b>	
Indicador	Pantalla de 12 segmentos y 4 dígitos, giratoria en 180°, roja o verde
Indicación estado de conmutación	2 LED, Amarillo
Indicación de la unidad	5 LEDs verdes (bar, psi, kPa, MPa, misc)
<b>Comportamiento térmico´</b>	
Rango de coeficiente de temperatura TK <sub>s</sub>	± 0.1 % v. f./10 K
Punto cero del coeficiente de temperatura TK <sub>0</sub>	± 0.1 % v. f./10 K
MTTF	110 Años según SN 29500 (ed. 99) 40 °C

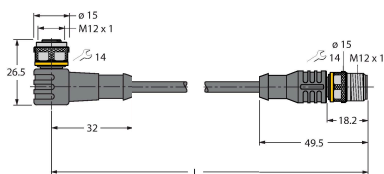
FAM-30-PA66

100018384



Soporte de montaje; llave de tamaño variable de 24 a 30 mm; placa de etiquetado extraíble de 20 x 9 mm

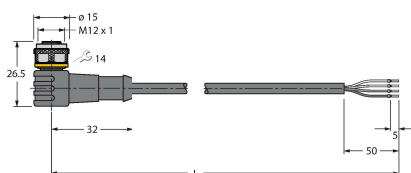
Dibujo acotado	Tipo	N.º de ID	
----------------	------	-----------	--



WKC4.4T-2-RSC4.4T/TXL

6625640

Cable de extensión, conector hembra M12, acodado, de 4 polos a conector macho M12, recto, de 4 polos; longitud del cable: 2 m; material de revestimiento: PUR, negro; aprobación cULus

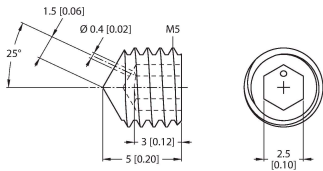
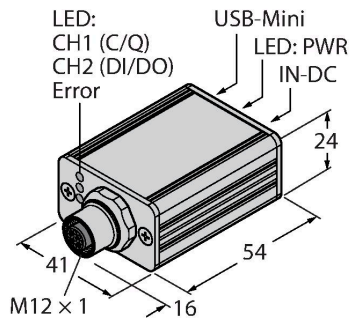


WKC4.4T-2/TXL

6625515

Cable de conexión, conector hembra M12, acodado, de 4 polos, longitud del cable: 2 m; material de revestimiento: PUR, negro; aprobación cULus

Dibujo acotado	Tipo	N.º de ID	
	USB-2-IOL-0002	6825482	IO-Link Master con interfaz USB integrada



mm [Inch]

PAM-P3

100004416

Elemento amortiguador, protege la celda de medición de los picos de presión