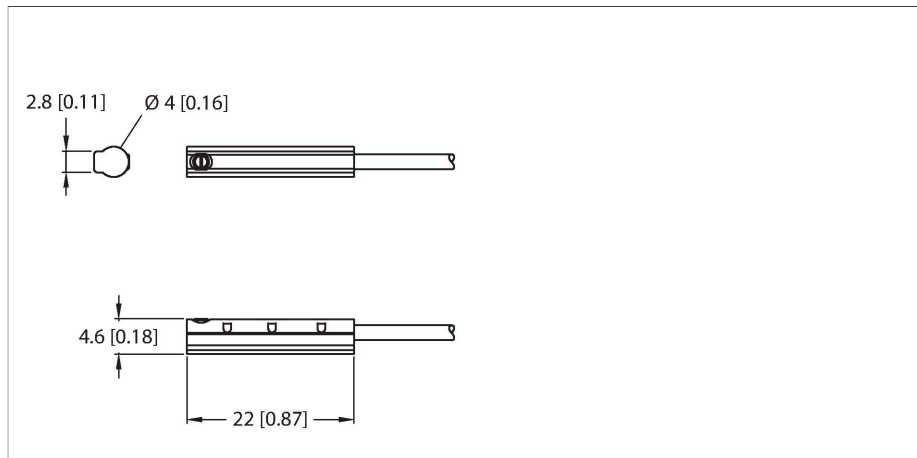


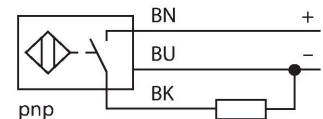
BIM-UNC-AP6X

Sensor de campo magnético – para cilindros neumáticos



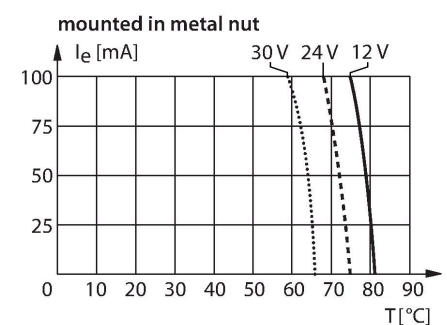
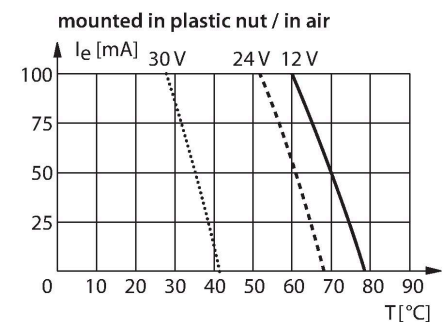
- Para cilindros de ranura SMC C sin accesorios de montaje
- Posibilidad de montaje con una sola mano
- Fijación firme
- sensor magneto-resistivo
- CC 3 hilos, 11...30 VCC
- Contacto NA, salida PNP
- Conexión de cable

Esquema de conexiones



Principio de Funcionamiento

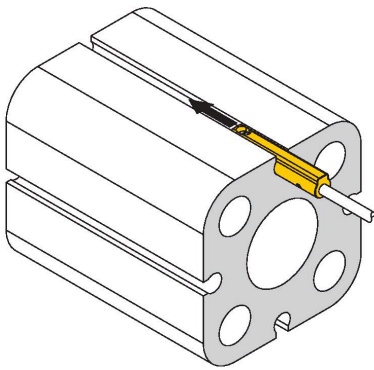
Los sensores de campo magnético reaccionan a los campos magnéticos y se utilizan especialmente para determinar la posición de los pistones en cilindros neumáticos. Basados en el hecho de que los campos magnéticos pueden traspasar metales no magnetizables, este tipo de sensor está diseñado para detectar a través de la pared de aluminio de un cilindro por medio de un imán permanente fijo en el pistón.



Tipo	BIM-UNC-AP6X
N.º de ID	100001904
Datos generales	
Velocidad de sobrecarrera	≤ 3 m/s
Precisión de repetición	≤ ± 0.1 mm
Variación de temperatura	≤ 0.3 mm
Histéresis	≤ 1 mm
Datos eléctricos	
Tensión de servicio	11...30 VCC
Ondulación residual	≤ 10 % U _{ss}
Corriente DC nominal	≤ 100 mA
Corriente sin carga	15 mA
Corriente residual	≤ 0.1 mA
Tensión de control de aislamiento	≤ 0.5 kV
Protección cortocircuito	sí / cíclica
Caída de tensión a I _e	≤ 1.8 V
Protección ante corto-circuito/polaridad inversa	sí / Completa
Salida eléctrica	3 hilos, Contacto NA, PNP
Frecuencia de conmutación	0.3 kHz
Datos mecánicos	
Diseño	Rectangular, UNC
Medidas	22 x 4 x 4.6 mm
Material de la cubierta	Plástico, PP-GF20
Material de la cara activa	plástico, PP-GF20
Par de apriete para el tornillo de sujeción	0.1 Nm
Conexión eléctrica	Cables
Calidad del cable	Ø 2 mm, Gris, Lif9Y-11Y, PUR, 2 m
Sección transversal principal	3 x 0.08 mm ²

Hilo	40 x0.05 mm ²
Condiciones ambientales	
Temperatura ambiente	-25...+70 °C
Resistencia a la vibración	55 Hz (1 mm)
Resistencia al choque	30 g (11 ms)
Grado de protección	IP67
MTTF	2283 Años según SN 29500 (ed. 99) 40 °C
Montaje en los perfiles siguientes	
Tipo de cilindro	#
Indicación estado de conmutación	LED, Amarillo
Incluido en el equipamiento	Sujetador para cable

Instrucciones y descripción del montaje



El sensor se encuentra montado en la ranura del lado. Si el tornillo se encuentra girado a la derecha, se desplaza fuera de la rosca y empuja el sensor hacia el cilindro. Esto sujeta el sensor en el lugar. Un cuarto de vuelta del tornillo con un destornillador ranurado es suficiente para sujetar el sensor y evitar que vibre. Una torsión de apriete de 0,1 Nm es suficiente para un montaje seguro sin dañar el cilindro. Un sujetador para cable se incluye en el alcance del volumen de suministro. Permite un recorrido del cable sin problemas en la ranura y garantiza que el cable se fije lo más seguro posible. Para el montaje en otros modelos cilíndricos es necesario solicitar aparte los accesorios correspondientes.