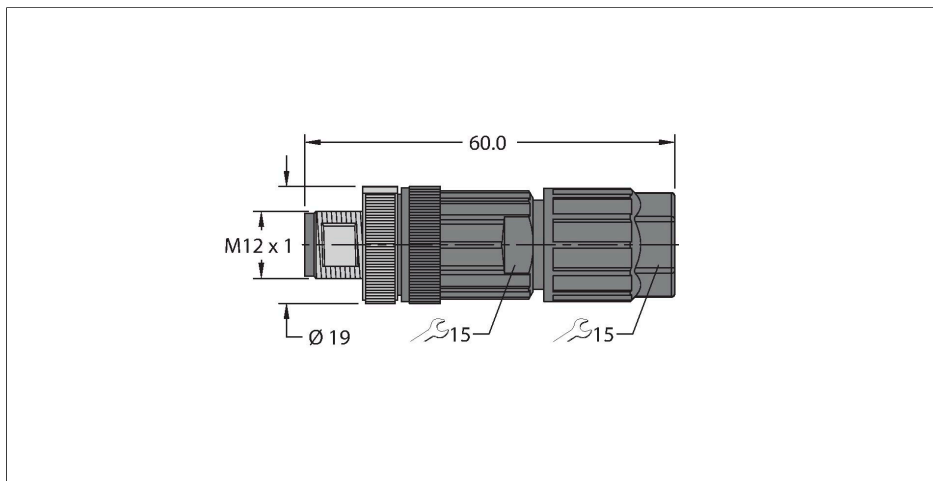


FW-ERSPM0426-SA-P-0408

Conector cableable en campo

Conector macho M12 × 1, recto

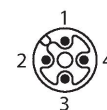


Características



- Conexión "push-in"
- Codificación A
- 4 polos
- Clase de inflamabilidad según UL 94 V0
- Pasacables: 4,0-8,0 mm
- Capacidad del terminal:
 - 0,14-0,75 mm² (sin manguito terminal del cable)
 - 0,08-0,5 mm² (con manguito terminal del cable)
- Aprobación: cULus
- En conformidad con RoHS
- Grado de protección: IP65, IP67

Asignación de contactos



Tipo	FW-ERSPM0426-SA-P-0408
N.º de ID	100002048
Conector A	Macho, M12 × 1, Recto, codificación C
Número de polos	4
Contactos	Bronce, CuSn, Dorado
Soporte del contacto	Plástico, PA 6.6, Negro
Empuñadura	Plástico, PA 6.6, Negro
Tuerca y tornillo de unión	Fundición inyectada de zinc, GD-Zn, Niquelado
Junta	NBR
Par de apriete	0.4 ... 0.4 Nm (Tener en cuenta el par de tensión máximo de la pieza opuesta)
Diámetro exterior del cable	4...8 mm
Sección transversal del conductor/capacidad de sujeción	0.14...0.75 mm ²
Modo de conexión	Conexión "push-in"
Vida útil de funcionamiento mecánico	> 100 Ciclos de acoplamiento
Grado de protección	IP65, IP67, (atornillado)
Propiedades eléctricas a +20 °C	
Voltaje nominal	250 V
Corriente	4 A
Resistencia de aislamiento	≥ ≥ 10 ⁸ Ω
Propiedades químicas y mecánicas	
Temperatura ambiente (fijo)	-40...+85 °C
Aprobaciones	cULus

Nota

Nota

- Nos reservamos el derecho de realizar modificaciones técnicas sin previo aviso.
