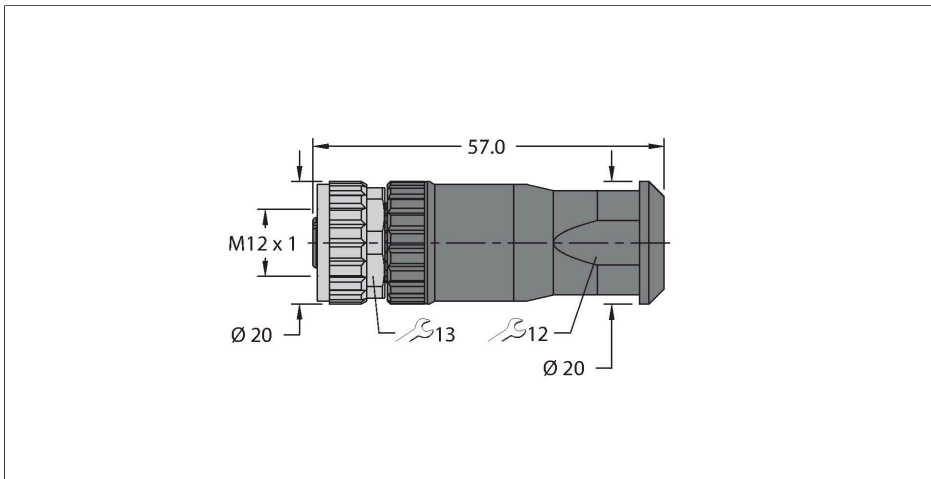


FW-ERKPM0416-SA-S-0408

Conector cableable en campo

Conector hembra M12 × 1, recto

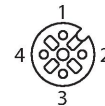


Características



- conexión atornillada y a presión
- Codificación A
- 4 polos
- Pasacables: 4,0-8,0 mm
- Capacidad del terminal: 0,25-1,5 mm²
- Aprobación: cULus

Asignación de contactos



Tipo	FW-ERKPM0416-SA-S-0408
N.º de ID	100002283
Conector A	Conector hembra, M12 × 1, Recto, codificación C
Número de polos	4
Contactos	CuZn, Dorado
Soporte del contacto	Plástico, PA UL94-V0, Negro
Empuñadura	Plástico, PA6 GF, UL 94, Negro
Tuerca y tornillo de unión	Latón, CuZn, Niquelado
Junta	Plástico, FPM/FKM
Par de apriete	0.4 ... 0.4 Nm (Tener en cuenta el par de tensión máximo de la pieza opuesta)
Diámetro exterior del cable	4...8 mm
Sección transversal del conductor/capacidad de sujeción	0.25...1.5 mm ²
Modo de conexión	Conexión atornillada y a presión
Vida útil de funcionamiento mecánico	> 100 Ciclos de acoplamiento
Grado de protección	IP67, (atornillado)
Propiedades eléctricas a +20 °C	
Voltaje nominal	250 V
Corriente	4 A
Resistencia de aislamiento	≥ 10 ⁸ Ω
Propiedades químicas y mecánicas	
Aprobaciones	cULus