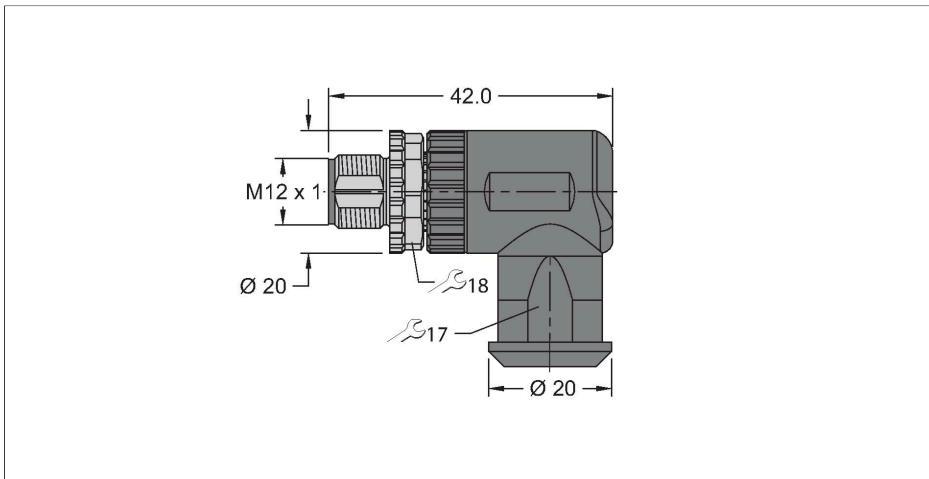


FW-EWSPM0516-SA-S-0408

Accesorios para sensores y actuadores – Conector cableable en campo

Conector macho M12 × 1, acodado

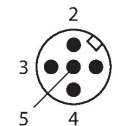


Características



- conexión atornillada y a presión
- 5 polos
- Pasacables: 4,0-8,0 mm
- Capacidad del terminal: 0,25-1,5 mm²
- Aprobación: cULus

Asignación de contactos



| | |
|---|--|
| Tipo | FW-EWSPM0516-SA-S-0408 |
| N.º de ID | 100002291 |
| Conector A | Macho, M12 × 1, Acodado, codificación C |
| Número de polos | 5 |
| Contactos | CuZn, Dorado |
| Soporte del contacto | Plástico, PA UL94-V0, Negro |
| Empuñadura | Plástico, PA6 GF, UL 94, Negro |
| Tuerca y tornillo de unión | Latón, CuZn, Niquelado |
| Junta | Plástico |
| Par de apriete | 0.4 ... 0.4 Nm (Tener en cuenta el par de tensión máximo de la pieza opuesta) |
| Diámetro exterior del cable | 4...8 mm |
| Sección transversal del conductor/capacidad de sujeción | 0.25...1.5 mm ² |
| Modo de conexión | Conexión atornillada y a presión |
| Vida útil de funcionamiento mecánico | > 100 Ciclos de acoplamiento |
| Grado de protección | IP67, (atornillado) |
| Propiedades eléctricas a +20 °C | |
| Voltaje nominal | 60 V |
| Corriente | 4 A |
| Resistencia de aislamiento | ≥ 10 ⁸ Ω |
| Propiedades químicas y mecánicas | |
| En reposo | -40 °C...+85 °C |
| Aprobaciones | cULus |