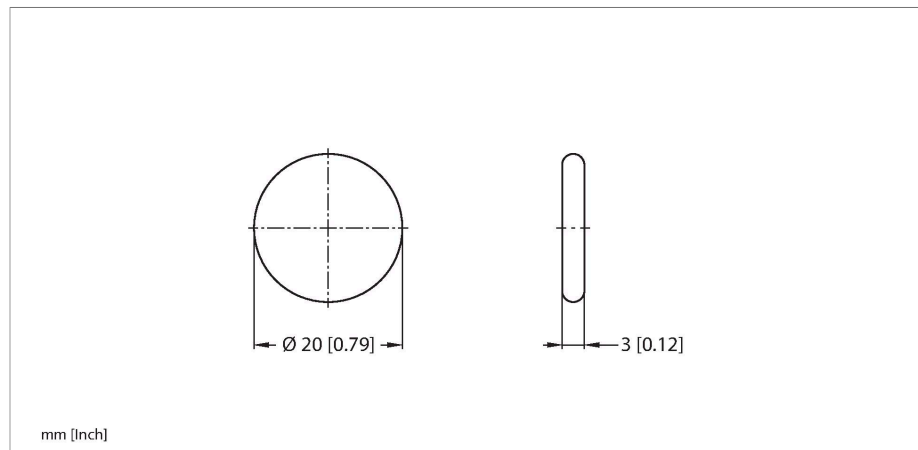


IN TAG 200 2K FRAM

Etiqueta HF



Características

- Antes de la puesta en marcha, las etiquetas se deben someter a pruebas correspondientes de condiciones de carga en un margen en que los procesos se realicen con las temperaturas previstas.
- La etiqueta se sometió a la siguiente prueba de carga:
Carga de temperatura cíclica: de 5 min a -40 °C a 5 min a 90 °C
Número de ciclos comprobados: 100, período de transición: 30 segundos
Carga continua: 140 °C durante 100 horas
- La realización con éxito de esta prueba no implica la idoneidad para el empleo en una aplicación específica, sino que sirve únicamente como prueba general de aplicabilidad.
- FRAM, capacidad de memoria 2 kByte
- No apto para montaje directo sobre metal
- Categoría ATEX II 1 G, Zona Ex 0
- Categoría ATEX II 1 D, zona Ex 20
- ATEX categoría I M1, minas

Principio de Funcionamiento

Los dispositivos de lectura/escritura HF con una frecuencia de trabajo de 13,56 MHz crean una zona de transmisión, cuyo tamaño (0-500 mm) varía en función de la combinación de cabezal de lectura/escritura y soporte de datos. Las distancias de lectura/escritura indicadas representan solo valores estándares en condiciones de laboratorio, sin influencia de materiales circundantes. Las distancia de lectura/escritura de los soportes de datos para el montaje en/sobre metal se han determinado en/sobre metal. Las tolerancias de los componentes, las condiciones de instalación en la aplicación, las condiciones ambientales y la influencia del

Tipo	IN TAG 200 2K FRAM
N.º de ID	100002358
Comentario sobre el producto	No apto para montaje directo sobre metal
Transmisión de datos	acoplamiento inductivo
Tecnología	HF RFID
Frecuencia de operación	13,56 MHz
Tipo de memoria	FRAM
Chip	Fujitsu MB89R118
Capacidad de memoria	2048 Byte
Memoria	lectura / escritura
Memoria de uso libre	2000 Byte
Nº de operaciones de lectura	ilimitado
Nº de operaciones de escritura	10 ¹⁰
Tiempo de lectura típico	0.5 ms/Byte
Tiempo de escritura típico	0.5 ms/Byte
Estándares de radio y protocolo	ISO 15693 NFC Typ 5
Distancia mínima al metal	10 mm
Temperatura durante el acceso de lectura/escritura	-40...+85 °C
Temperatura fuera del rango de detección	-40...+90 °C
	140 °C, 1x100 h
	en áreas Ex consulte el manual de instrucciones
Identificación del aparato	II 1G Ex ia IIC T6 Ga II 1D Ex ia IIIC T85 °C Da I M1 Ex ia I Ma

Aprobación conforme Ex Veritas 21ATEX1101X
Ex Veritas 21UKEX1103X
IECEX EXV 21.0082X

material (sobre todo metal) pueden modificar las distancias hasta un 30 %.
Por eso es indispensable realizar un ensayo bajo las condiciones reales de aplicación (sobre todo lectura y escritura en movimiento).

Diseño	Etiqueta dura, R20
Diámetro	20 mm +0,7/-0,5 mm
Altura de la carcasa	3 mm +0,7/-0,5 mm
Material de la cubierta	Plástico, PA6
Material de la cara activa	plástico, PA6, negro
Grado de protección	IP69K
Cantidad en caja	1