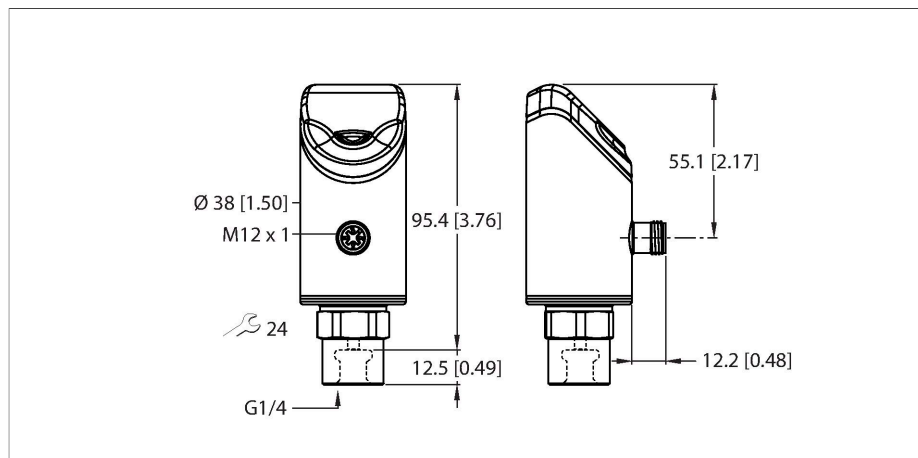


PS510-25A-01-LI2UPN8-H1141

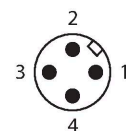
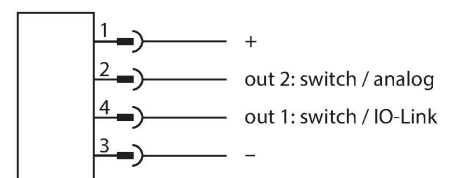
Sensor de presión – Presión absoluta: 0...25 bar



| | |
|--|--|
| Tipo | PS510-25A-01-LI2UPN8-H1141 |
| N.º de ID | 100003752 |
| Temperatura del medio | -40...+90 °C |
| Campo de aplicación | Líquidos y gases |
| Rango de presión | |
| Tipo de presión | Presión absoluta |
| Rango de presión | 0...25 bar |
| | 0...362.59 psi |
| | 0...2.5 MPa |
| Presión de rotura | ≥ 110 bar |
| Tiempo de respuesta | ≤3 ms |
| Datos eléctricos | |
| Tensión de servicio | 18...33 VCC |
| Protección ante corto-circuito/polaridad inversa | sí, sincronizado / sí (alimentación de tensión) |
| Carga capacitiva | 100 nF |
| Clase de protección | III |
| Salidas | |
| Salida 1 | salida de conmutación o modo IO-Link |
| Salida 2 | salida analógica o de conmutación |
| salida de conmutación | |
| Protocolo de comunicación | IO-Link |
| Salida eléctrica | Contacto NA/NC, PNP/NPN |
| Accuracy | ± 0.25 % FS BSL |
| Corriente nominal de servicio | 0.25 A |
| Frecuencia de conmutación | ≤ 300 Hz |
| Separación puntos de conmutación | ≥ 0.5 % |
| Punto(s) de conmutación | (mín. + 0,005 × nivel)...100 % de la escala completa |

- Pantalla de 12 segmentos, bicolor, de 4 dígitos y rotable en 180°
- Carcasa giratoria después del montaje de la conexión del proceso
- Celda de medición de metal
- 18...33 V CC
- Contacto NO/NC, salida PNP/NPN, salida analógica (corriente/voltaje), IO-Link
- Rosca macho para la conexión del proceso G1/4"
- Dispositivo conector, M12 × 1

Esquema de conexiones



Principio de Funcionamiento

Los sensores de presión de la serie de productos P510 operan con celdas de medición metálicas totalmente soldadas. Como resultado de la presión que actúa en el sustrato metálico, se genera una señal proporcional a la presión, y se procesa electrónicamente. La señal procesada está disponible como salida de conmutación o como señal de salida analógica con una precisión de 0.25% de la escala completa. El cuerpo del sensor giratorio y una gran

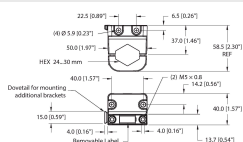
variedad de conexiones de proceso garantizan la integración flexible del proceso.

| | |
|---|---|
| Punto(s) de retroceso | mín. hasta (SP - 0,005 × nivel) |
| Ciclos de conmutación | ≥ 100 mill. |
| salida analógica | |
| Salida de corriente | 4...20 mA |
| Corriente de señal, nivel alto | 20,5 mA |
| Corriente de señal, nivel bajo | 3,8 mA |
| Resistencia de carga de la salida de corriente | ≤ 0.5 kΩ |
| Salida de voltaje | 0...10 V |
| Resistencia de carga de la salida de tensión | ≥ 8 kΩ |
| Precisión LHR | ± 0.25 % FS BSL |
| IO-Link | |
| Especificación IO-Link | V 1.1 |
| IO-Link port type | Class A |
| Física de transmisión | equivale a la física de 3 conductores (PHY2) |
| Tipo de frame | 2.2 |
| Velocidad de transmisión | COM 2/38.4 kbps |
| Amplitud de los datos del proceso | 16 bit |
| Información sobre los valores de medición | 14 bit |
| Información sobre los puntos de conmutación | 2 bit |
| Parametrización | FDT/DTM |
| Accuracy | ± 0.25 % FS BSL |
| Se incluye en SIDI GSDML | sí |
| Programación | |
| Opciones de programación | salida analógica valor inicial / final; puntos de conmutación y retroceso; contacto de apertura / de cierre; modo de histéresis y ventana; atenuación; unidad de presión; memoria de presiones pico |
| Datos mecánicos | |
| Material de la cubierta | Acero inoxidable/Plástico, 1.4404 (AISI 316L)/Grilamid TR90 UV |
| Materiales (contacto con los medios) | Acero inoxidable 1.4404 (AISI 316L)/1.4542 (AISI 630) |
| Conexión de procesos | Rosca hembra G 1/4" |
| Ancho de llave conexión a presión /tuerca ciega | 24 |
| Par de apriete máx. de la tuerca de la carcasa | 35 Nm |
| Conexión eléctrica | Conectores, M12 × 1 |
| Grado de protección | IP66 IP67 IP69K |

| Condiciones ambientales | |
|--|--|
| Temperatura ambiente | -40...+80 °C |
| Temperatura de almacén | -40...+80 °C |
| Resistencia al choque | 50 |
| EMV | EN 61000-4-2 ESD:4 kV CD/8 kV AD EN 61000-4-3 alta frecuencia irradiada: 15 V/m EN 61000-4-4 ráfaga perturbadora: 2 kV EN 61000-4-6 alta frecuencia guiada: 10 V EN 61000-6-2 0,5 kV, 42 Ω EN 61326-2-3 |
| Pruebas/aprobaciones | |
| Aprobaciones | CE Certificación metrológica (RUS) cULus |
| Número de registro UL | E183243 |
| Condiciones de referencia conforme a IEC 61298-1 | |
| Temperatura | 15...+25 °C |
| Presión atmosférica | 860...1030 hPa abs. |
| Humedad | 45...75 % rel. |
| Alimentación auxiliar | 24 VCC |
| Pantallas/controles | |
| Indicador | Pantalla de 12 segmentos y 4 dígitos, gí- ratoria en 180°, roja o verde |
| Indicación estado de conmutación | 2 LED, Amarillo |
| Indicación de la unidad | 5 LEDs verdes (bar, psi, kPa, MPa, misc) |
| Comportamiento térmico | |
| Rango de coeficiente de temperatura TK _s | ± 0.1 % v. f./10 K |
| Punto cero del coeficiente de temperatu- ra TK ₀ | ± 0.1 % v. f./10 K |
| MTTF | 98 Años según SN 29500 (ed. 99) 40 °C |

FAM-30-PA66

100018384



Soporte de montaje; llave de tamaño variable de 24 a 30 mm; placa de etiquetado extraíble de 20 x 9 mm

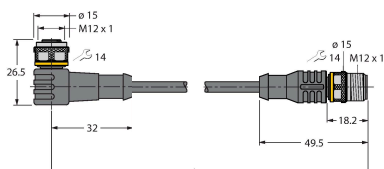
Dibujo acotado

Tipo

N.º de ID

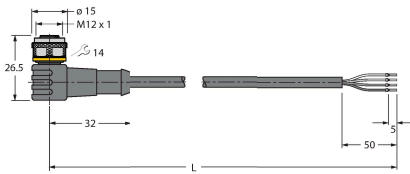
WKC4.4T-2-RSC4.4T/TXL

6625640



Cable de extensión, conector hembra M12, acodado, de 4 polos a conector macho M12, recto, de 4 polos; longitud del cable: 2 m; material de revestimiento: PUR, negro; aprobación cULus

| Dibujo acotado | Tipo | N.º de ID | |
|----------------|------|-----------|--|
|----------------|------|-----------|--|

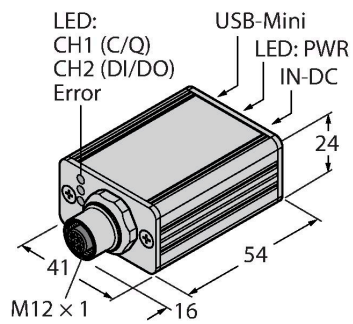


WKC4.4T-2/TXL

6625515

Cable de conexión, conector hembra M12, acodado, de 4 polos, longitud del cable: 2 m; material de revestimiento: PUR, negro; aprobación cULus

| Dibujo acotado | Tipo | N.º de ID | |
|----------------|------|-----------|--|
|----------------|------|-----------|--|



USB-2-IOL-0002

6825482

IO-Link Master con interfaz USB integrada