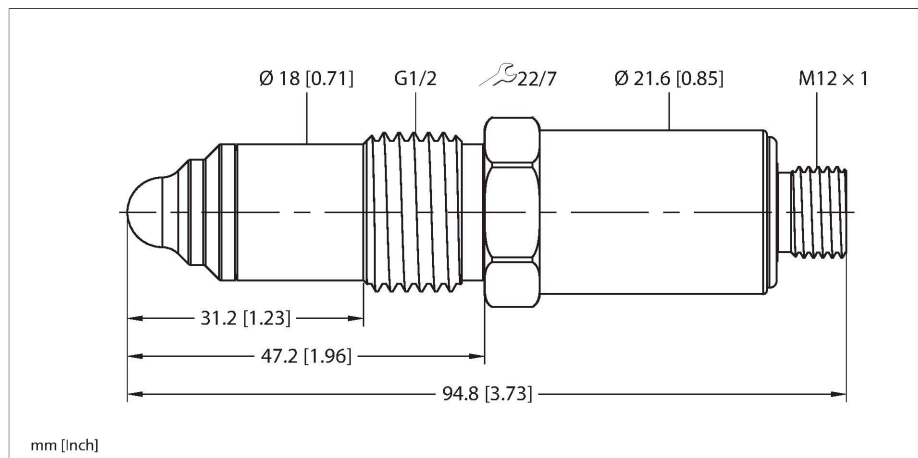


NCLS-30-UP6X-H1141

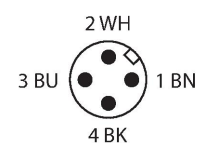
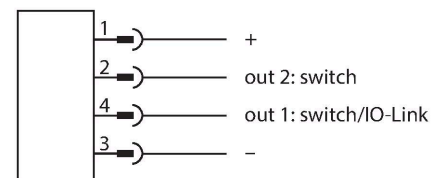
Sensor capacitivo con límite de nivel



Tipo	NCLS-30-UP6X-H1141
N.º de ID	100004248
Ubicación de montaje	cualquiera
Información de la instalación	Utilice el sensor con límite de nivel NCLS solo con adaptadores de proceso Turck originales.
Permitividad requerida (ϵ_r)	1.5
Resistencia a la presión	10 bar
Resistencia al vacío	-1 bar
Temperatura ambiente	-10...+70 °C
Temperatura del medio	0...+100 °C
Comentario de la temperatura media	0...+130 °C durante <1 h a una temperatura ambiente de 40 °C
Temperatura de almacén	-20...+70 °C
Compatible con CIP/SIP	sí
Datos eléctricos	
Tensión de servicio	12...32 VCC
	En modo IO-Link
Consumo de potencia	3 W
Tiempo de conexión	< 0.3 s
Tiempo de reacción	< 0,2 s
Frecuencia de conmutación	≤ 5 Hz
Tensión de control de aislamiento	≤ 0.5 kV
Protocolo de comunicación	IO-Link
Compatible con el modo SIO	sí
Número de salidas digitales	2
Salida eléctrica	4 hilos, Contacto NA/NC, PNP
Protección cortocircuito	sí
Protección ante corto-circuito/polaridad inversa	sí / Completa

- Detección de contacto con medio de los niveles límite en depósitos y tuberías
- Detección de diferentes sustancias (líquidos, materiales viscosos, materiales granulados, polvos)
- Punta PEEK higiénica, compatible con CIP/SIP
- Certificación EHEDG (con adaptador de procesos NCLS-WA1)
- LED de anillo altamente visible
- 12...32 V CC, consumo de energía: típicamente 1 W, máx. 3 W
- Dos salidas digitales, ajustables de forma independiente como NO/NC
- PNP, NPN o de contrafase, conmutable
- IO-Link para valores de parametrización/proceso
- Rosca macho G1/2" para la conexión del proceso, higiénica (en combinación con los adaptadores TURCK)
- Dispositivo conector de 4 polos, M12 x 1

Esquema de conexiones



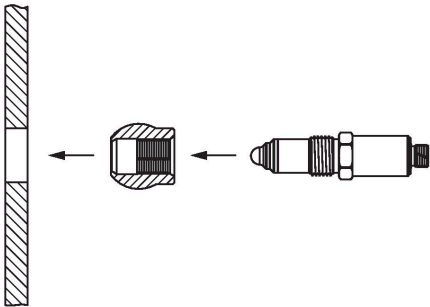
Principio de Funcionamiento

Los interruptores de proximidad capacitivos están diseñados para la detección de objetos

metálicos (conductores de electricidad) y no metálicos (no conductores de electricidad) sin desgaste. Una característica clave de los sensores con límite de nivel de NCLS es la capacidad de detectar y diferenciar diversos líquidos, materiales viscosos, materiales granulados y polvos mediante el contacto con los medios. Son muy adecuados para detectar los límites de nivel (máx./min.) y los cambios en los medios en tanques y tuberías.

Clase de protección	III
Pruebas/aprobaciones	
Aprobaciones	CE EHEDG
IO-Link	
Especificación IO-Link	V 1.1
Parametrización	FDT/DTM
Física de transmisión	equivale a la física de 3 conductores (PHY2)
Velocidad de transmisión	COM 2 / 38,4 kBit/s
Amplitud de los datos del proceso	16 bit
Información sobre los valores de medición	14 bit
Información sobre los puntos de conmutación	2 bit
Tipo de frame	2.2
Se incluye en SIDI GSDML	sí
Datos mecánicos	
Diseño	Tubo roscado, G ½"
Medidas	94.8 x 22 x 22 mm
Material de la cubierta	Acero inoxidable, 1.4404 (AISI 316L)
Materiales (contacto con los medios)	plástico, PEEK
Par de apriete máx. de la tuerca de la carcasa	20 Nm
Conexión de procesos	Rosca macho G 1/2", higiénica
Conexión eléctrica	Conectores, M12 x 1
Resistencia a la vibración	2 Hz (1 mm)
Resistencia al choque	7 g (11 ms)
Grado de protección	IP67 IP69K
MTTF	1080 Años según SN 29500 (ed. 99) 40 °C
Indicación de la tensión de servicio	LED de anillo, Verde
Indicación estado de conmutación	LED de anillo, Verde, (Reverso del indicador de voltaje de funcionamiento)

Características producto



Utilice el sensor con límite de nivel NCLS solo con adaptadores de proceso Turck originales.

En principio, el sensor se puede instalar en cualquier posición y ubicación.

Se deben evitar las posiciones de montaje en las que se produzcan depósitos como resultado de bolsas de aire o medios viscosos o altamente adhesivos.

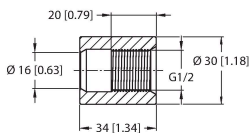
Debe mantenerse una distancia mínima de 15 mm entre la punta del sensor y cualquier objeto adyacente (por ejemplo, la pared de un contenedor o tubo).

La permitividad relativa del medio (ϵ_r) debe ser de $> 1,5$.

NCLS-WA0

100004429

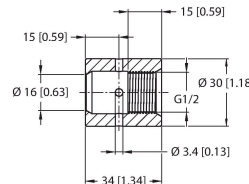
Adaptador de proceso de manguito de soldadura cilíndrico G1/2" sin perforación de control para los sensores con límite de nivel NCLS, sellado metálico para aplicaciones higiénicas, material 316L, temperatura máx. de 140 °C



NCLS-WA1

100004430

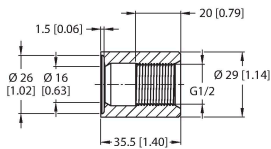
Adaptador de proceso de manguito de soldadura cilíndrico G1/2" con perforación de control para los sensores capacitivos con límite de nivel NCLS, sellado metálico para aplicaciones higiénicas, material 316L, temperatura máx. de 140 °C, EHEDG



NCLS-WA2

100004431

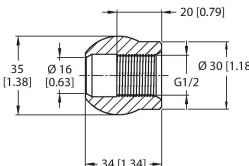
Adaptador de proceso de manguito de montaje soldado G1/2" sin perforación de control para los sensores capacitivos con límite de nivel NCLS, sellado metálico para aplicaciones higiénicas, material 316L, temperatura máx. de 140 °C



NCLS-WA4

100004432

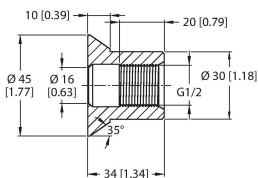
Adaptador de proceso del manguito de bola G1/2" sin perforación de control para los sensores capacitivos con límite de nivel NCLS, sellado metálico para aplicaciones higiénicas, material 316L, temperatura máx. de 140 °C



NCLS-WA7

100004433

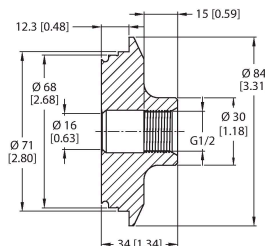
Adaptador de proceso de manguito de soldadura G1/2" con cinta de sujeción para los sensores capacitivos con límite de nivel NCLS, sellado metálico para aplicaciones higiénicas, material 316L, temperatura máx. de 140 °C



NCLS-VA

100004434

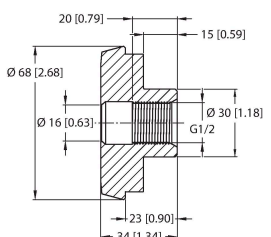
Adaptador de proceso G1/2" Varivent DN50 para sensores capacitivos de nivel límite NCLS, sellado metálico para aplicaciones higiénicas, material 316L, temperatura máx. 140 °C



NCLS-DF50

100004435

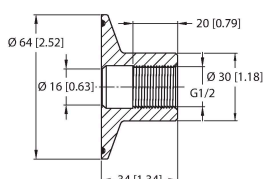
Adaptador de proceso de conexión roscada para lácteos G1/2" DN50 para sensores capacitivos de nivel límite NCLS, sellado metálico para aplicaciones higiénicas, material 316L, temperatura máx. de 140 °C



NCLS-TC50

100004436

Adaptador de proceso Triclamp G1/2" DN50 para los sensores capacitivos con límite de nivel NCLS, sellado metálico para aplicaciones higiénicas, material 316L, temperatura máx. de 140 °C



Dibujo acotado	Tipo	N.º de ID	
	RKC4.4T-P7X2-2/TEL	6626162	Cable de conexión, conector hembra M12, recto, de 4 polos, 2 LED, longitud del cable: 2 m; material de revestimiento: PVC, negro; aprobación cULus
	RKC4.4T-P7X2-2/TXL	6626795	Cable de conexión, conector hembra M12, recto, de 4 polos, 2 LED, longitud del cable: 2 m; material de revestimiento: PUR, negro; aprobación cULus
	RKC4V.4T-2/TXL	6627544	Cable de conexión, conector hembra M12, recto, de 4 polos, longitud del cable: 2 m; material de revestimiento: PUR, negro; tuerca de acoplamiento de acero inoxidable; aprobación cULus
	RKC4.4T-2/TXL1001	6628825	Cable de conexión, conector hembra M12, recto, 4 polos, longitud del cable: 2 m, material de la funda protectora: fibras de aramida, amarillo; pico de temperatura: 200 °C
	RKH4.4-2/TFE	6934473	Cable de conexión, conector hembra M12, recto, 4 polos, tuerca de acoplamiento de acero inoxidable, longitud del cable: 2 m; material de revestimiento: PVC, gris; rango de temperatura: -25...+80 °C
	RKH4.4-2/TFG	6933086	Cable de conexión, conector hembra M12, recto, 4 polos, tuerca de acoplamiento de acero inoxidable, longitud del cable: 2 m; material de revestimiento: TPE, gris; rango de temperatura: -40...+105 °C
	RKC4.4T-2/TEL	6625013	Cable de conexión, conector hembra M12, recto, de 4 polos, longitud del cable: 2 m; material de revestimiento: PVC, negro; aprobación cULus

Dibujo acotado	Tipo	N.º de ID	
	USB-2-IOL-0002	6825482	IO-Link Master con interfaz USB integrada

