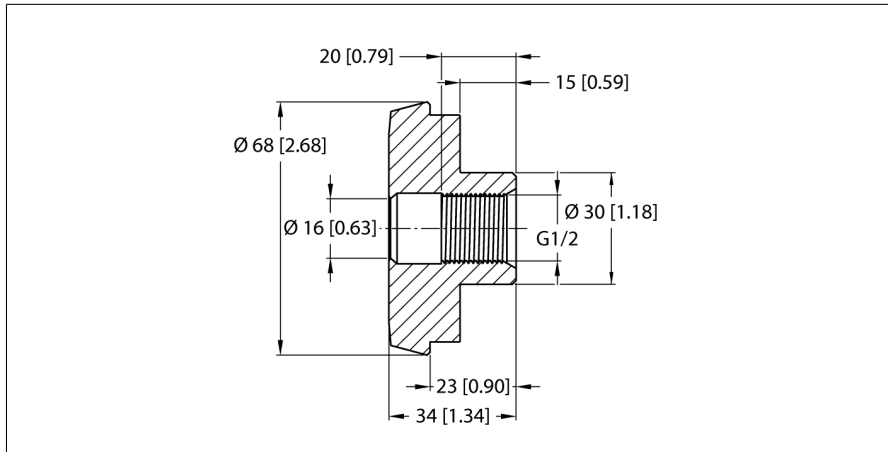


## Accesorios

### Adaptadores de procesos de tecnología de conexión por tornillo para industria lechera

### Para sensores capacitivos con límite de nivel NCLS NCLS-DF50



Tipo	NCLS-DF50
N.º de ID	100004435
<b>Ubicación de montaje</b>	
Ubicación de montaje	cualquiera
Resistencia a la presión	10 bar
Temperatura del medio	0...+140 °C
Compatible con CIP/SIP	sí
<b>Pruebas/aprobaciones</b>	
Aviso	Proteger contra los daños mecánicos.
<b>Datos mecánicos</b>	
Diseño	Accesorios para tubo roscado
Medidas	34 x 68 x 68 mm
Material de la cubierta	Acero inoxidable, 1.4404 (AISI 316L)
Materiales (contacto con los medios)	Acero inoxidable 1.4404 (AISI 316L)
Par de apriete máx. de la tuerca de la carcasa	10 Nm
Conexión de procesos	Conexión por tornillo para industria lechera
Grado de protección	IP67
	Una vez instalado

- Adaptador enroscable para tuberías
- Conexión por tornillo para industria lechera G1/2", DN50
- Estandarizado según la norma DIN 11851
- Adecuado para sensores con límite de nivel de NCLS
- Los adaptadores de procesos para tubos lácteos son especialmente adecuados para su uso en entornos higiénicos, como la industria farmacéutica o alimentaria (especialmente lecherías).

#### Principio de funcionamiento

El concepto enroscable para sensores con límite de nivel de la serie NCLS permite un posicionamiento estandarizado del sensor en lugares definidos en un sistema, tales como canales o depósitos de flujo.

La conexión de tornillo para la industria lechera se ajusta a la contraparte correspondiente del depósito o de la tubería. Luego, el sensor se debe atornillar directamente en el adaptador. Se proporciona el sellado sin el uso de ninguna junta tórica en el cabezal del sensor, sino a través de la presión directa del metal sobre PEEK.

Los adaptadores de los terminales están disponibles en los tamaños y formas más comunes para el sector industrial. De este modo, el sistema compuesto por el sensor y el adaptador de procesos permite adaptarse sin problemas a las necesidades de distintas aplicaciones.