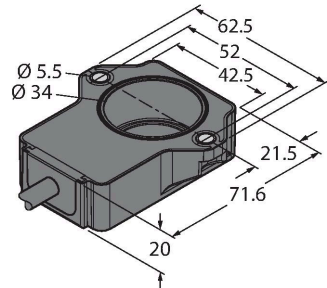


RI360P1-QR20-LI2X2

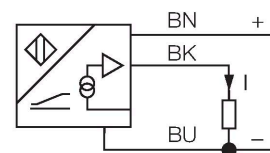
Codificador en miniatura – con salida analógica

Línea prémium



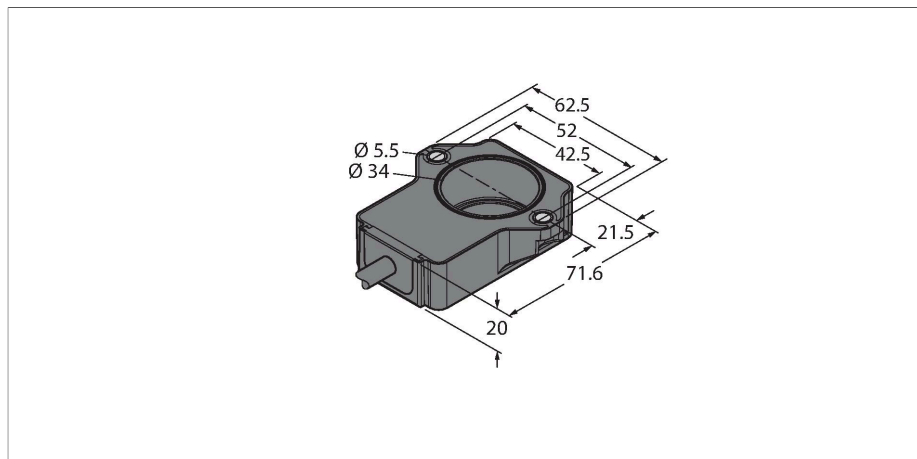
- Rectangular, plástico
- Carcasa compacta y robusta
- Varias posibilidades de montaje
- Transductor de posición P1-RI-QR20 incluido en la entrega
- Alto grado de protección IP68/IP69K
- Protección contra niebla salina
- El rango de medición se muestra a través de los indicadores LED
- Inmunidad frente a los campos de interferencias electromagnéticas
- Resolución de 0,09°
- 3 hilos, 15... 30 V CC
- Salida analógica 4... 20 mA
- Salida de 22 mA (tip.) sin acoplamiento RLC
- Longitud del cable: 2 m

Esquema de conexiones



Principio de Funcionamiento

El principio de medición de los sensores angulares inductivos se basa en un acoplamiento de circuito oscilante entre el transductor de posición y el sensor, poniéndose a disposición una señal de salida proporcional a la posición en ángulo del transductor. Los robustos sensores no necesitan mantenimiento, ni están sujetos a desgaste, gracias al principio de funcionamiento sin contacto, destacando además por su reproducibilidad, resolución y linealidad en un extenso rango



Tipo	RI360P1-QR20-LI2X2
N.º de ID	100004573
Principio de medición	Inductivo
Datos generales	
Par de arranque, capacidad del eje (radial/axial)	se suprime, debido al principio de medición sin contacto
Resolución	0,09°
Alcance de la medición	0...360 °
Distancia nominal	1 mm
Precisión de repetición	≤ 0.025 % del valor final
Desviación de linealidad	≤ 0.9 % v. f.
Variación de temperatura	≤ ± 0.03 %/K
Tipo de salida	Absoluto monovuelta
Datos eléctricos	
Tensión de servicio	15...30 VCC
Ondulación residual	≤ 10 % U _{ss}
Tensión de control de aislamiento	≤ 0.5 kV
Protección cortocircuito	sí
Protección ante corto-circuito/polaridad inversa	sí / Completa
Salida eléctrica	3 hilos, Salida analógica
Salida de corriente	4...20 mA
Diagnostic	No se detecta el transductor de posición: Señal de salida de 22 mA (tip.)
Resistencia de carga de la salida de corriente	≤ 0.4 kΩ
Tasa de exploración	500 Hz
Consumo de corriente	< 100 mA

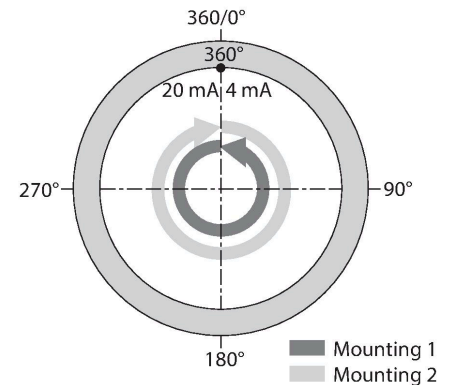
Datos mecánicos

Diseño	Rectangular, QR20
Medidas	71.6 x 62.6 x 20 mm
Tipo de brida	brida sin elemento de sujeción
Tipo de eje	árbol para agujeros ciegos
Diámetro del eje D [mm]	6 6.35
Material de la cubierta	Plástico, Ultem
Conexión eléctrica	Cables
Calidad del cable	Ø 5.2 mm, Lif32Y32Y, TPE, 2 m
Sección transversal principal	3 x 0.5 mm ²

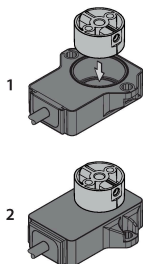
Condiciones ambientales

Temperatura ambiente	-40...+70 °C
Temperatura de almacén	-40...+125 °C
Resistencia a la vibración	55 Hz (1 mm)
Resistencia a la fatiga por vibraciones (EN 60068-2-6)	20 g; 10-3000 Hz; 50 ciclos; 3 ejes
Resistencia al choque (EN 60068-2-27)	100 g; 11 ms semisinusoidal; cada 3; 3 ejes
Resistencia a los choques permanentes (EN 60068-2-29)	40 g; 6 ms semisinusoidal; cada 4000; 3 ejes
Test de niebla salina (EN 60068-2-52)	Intensidad de ensayo 5 (4 ciclos de control)
Grado de protección	IP68 IP69K
MTTF	348 Años según SN 29500 (ed. 99) 40 °C
Indicación de la tensión de servicio	LED, Verde
Indicación del rango de medición	LED multifunción, verde verde intermitente
Incluido en el equipamiento	Transductor de posición P1-RI-QR20; para detalles técnicos consulte la hoja de datos

de temperaturas. La innovadora técnica proporciona una resistencia a los campos magnéticos de corriente alterna y continua.



Instrucciones y descripción del montaje



Existen dos opciones de montaje diferentes. Una opción es colocar el elemento de posicionamiento sobre la carcasa del sensor. Sin embargo, también se puede montar de modo que la carcasa del sensor encierre completamente el elemento de posicionamiento.

Función de la luz LED
 Tensión de funcionamiento
 Verde: Encendido
 Rango de medición mostrado
 Verde: Transductor de posición en el rango de detección
 Verde intermitente: El transductor de posición se encuentra dentro del rango de medición con calidad de señal reducida (p. ej. a demasiada distancia)

Apagado: El transductor de posición no se encuentra dentro del rango de detección

Seguridad con el principio de medición inductivo

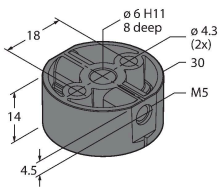
Condicionado por el principio de medición, basado en un principio operativo de un acoplamiento RLC, el sensor trabaja absolutamente sin desgaste y es inmune a piezas de hierro imantadas y a otros campos de perturbación. La amplitud de la señal se puede cambiar con piezas metálicas que, a su vez, afectan la precisión.

Gracias al método de análisis diferencial, la señal de salida se mantiene prácticamente sin alterar, incluso cuando la posición del transductor difiere del eje de rotación idóneo. La distancia entre el sensor y el transductor de posición puede ser de hasta 5 mm, en la que la distancia nominal es de 1 mm.

P1-RI-QR20

1593041

Transductor de posición para codificador RI-QR20, para ejes de \varnothing 6 mm



P2-RI-QR20

1593042

Transductor de posición para codificador RI-QR20, para ejes de \varnothing 6.35 mm

