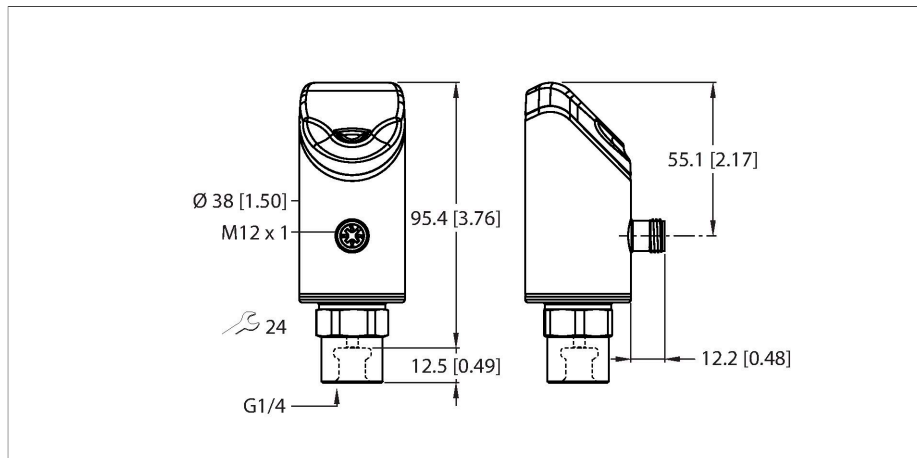


PS510-400-01-2UPN8-H1141

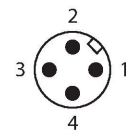
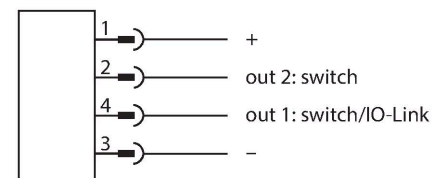
Sensor de presión – Presión relativa: 0...400 bar



Tipo	PS510-400-01-2UPN8-H1141
N.º de ID	100004764
Temperatura del medio	-30...+80 °C
Campo de aplicación	Líquidos y gases
Rango de presión	
Tipo de presión	Presión relativa
Rango de presión	0...400 bar
	0...5801.51 psi
	0...40 MPa
Sobrepresión admisible	≤ 2160 bar
Presión de rotura	≥ 2700 bar
Tiempo de respuesta	≤ 3 ms
Datos eléctricos	
Tensión de servicio	18...33 VCC
Protección ante corto-circuito/polaridad inversa	sí, sincronizado / sí (alimentación de tensión)
Carga capacitiva	100 nF
Clase de protección	III
Salidas	
Salida 1	salida de conmutación o modo IO-Link
Salida 2	Salida de conmutación
salida de conmutación	
Protocolo de comunicación	IO-Link
Salida eléctrica	Contacto NA/NC, PNP/NPN
Accuracy	± 0.25 % FS BSL
Corriente nominal de servicio	0.25 A
Frecuencia de conmutación	≤ 300 Hz
Separación puntos de conmutación	≥ 0.5 %

- Pantalla de 12 segmentos, bicolor, de 4 dígitos y rotable en 180°
- Carcasa giratoria después del montaje de la conexión del proceso
- Celda de medición de metal
- 18...33 V CC
- Contacto NO/NC, salida PNP/NPN, IO-Link
- Rosca macho para la conexión del proceso G1/4"
- Dispositivo conector, M12 × 1

Esquema de conexiones



Principio de Funcionamiento

Los sensores de presión de la serie de productos P510 operan con celdas de medición metálicas totalmente soldadas. Como resultado de la presión que actúa en el sustrato metálico, se genera una señal proporcional a la presión, y se procesa electrónicamente. La señal procesada está disponible como salida de conmutación o como señal de salida analógica con una precisión de 0.25% de la escala completa. El cuerpo del sensor giratorio y una gran variedad de conexiones de proceso garantizan la integración flexible del proceso.

Punto(s) de conmutación	(mín. + 0,005 × nivel)... 100 % de la escala completa
Punto(s) de retroceso	mín. hasta (SP - 0,005 × nivel)
Ciclos de conmutación	≥ 100 mill.
IO-Link	
Especificación IO-Link	V 1.1
IO-Link port type	Class A
Física de transmisión	equivale a la física de 3 conductores (PHY2)
Tipo de frame	2.2
Velocidad de transmisión	COM 2/38.4 kbps
Amplitud de los datos del proceso	16 bit
Información sobre los valores de medición	14 bit
Información sobre los puntos de conmutación	2 bit
Parametrización	FDT/DTM
Accuracy	± 0.25 % FS BSL
Se incluye en SIDI GSDML	sí
Programación	
Opciones de programación	Puntos de conmutación y retroceso, PNP/NPN, de apertura y cierre, modo de histéresis o período, amortiguación, unidad de presión, memoria del cabezal de impresión
Datos mecánicos	
Material de la cubierta	Acero inoxidable/Plástico, 1.4404 (AISI 316L)/Grilamid TR90 UV
Materiales (contacto con los medios)	Acero inoxidable 1.4404 (AISI 316L)/1.4542 (AISI 630)
Conexión de procesos	Rosca hembra G 1/4"
Ancho de llave conexión a presión /tuerca ciega	24
Par de apriete máx. de la tuerca de la carcasa	35 Nm
Conexión eléctrica	Conectores, M12 × 1
Grado de protección	IP66 IP67 IP69K
Condiciones ambientales	
Temperatura ambiente	-40...+80 °C
Temperatura de almacén	-40...+80 °C
Resistencia al choque	50 g (11 ms) DIN EN 60068-2-27
EMV	EN 61000-4-2 ESD:4 kV CD/8 kV AD EN 61000-4-3 alta frecuencia irradiada: 15 V/m EN 61000-4-4 ráfaga perturbadora: 2 kV EN 61000-4-6 alta frecuencia guiada: 10 V EN 61000-6-2 0,5 kV, 42 Ω

Dibujo acotado	Tipo	N.º de ID	
	USB-2-IOL-0002	6825482	IO-Link Master con interfaz USB integrada

