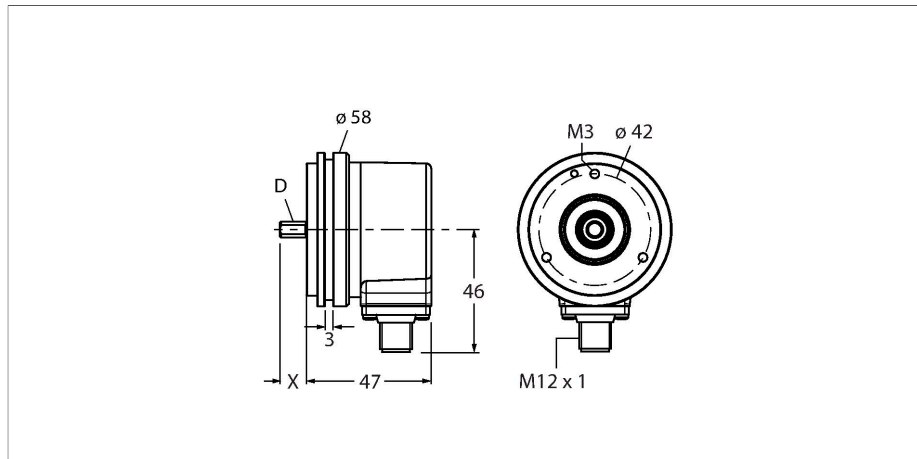


REI-10S12S-2B3600-H1181

Codificador rotatorio incremental

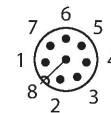
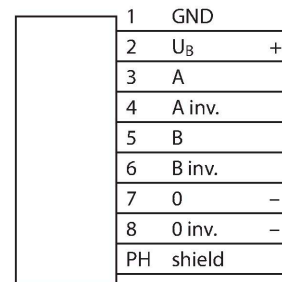
Línea industrial



- Brida para sincronización, Ø 58 mm
- Eje macizo, Ø 12 mm × 20 mm
- Principio de medición óptico
- Material del eje: acero inoxidable
- Protección de grado IP67 en la parte lateral del eje y la carcasa
- -40...+85 °C
- Máx. 6000 rpm (funcionamiento continuo: 3000 rpm)
- 10...30 VCC
- Contrafase/HTL con inversión
- Frecuencia de pulso máxima 300 kHz
- Macho M12 × 1, 8 polos
- 3600 pulsos por revolución

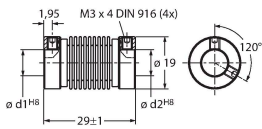
Tipo	REI-10S12S-2B3600-H1181
N.º de ID	100010318
Principio de medición	óptico
Datos generales	
Max. Rotational Speed	6000 rpm
Momento de inercia del rotor	$1.8 \times 10^{-6} \text{ kgm}^2$
Par de arranque	< 0.05 Nm
Tipo de salida	Acumulada
Resolución incremental	3600 ppr
Datos eléctricos	
Tensión de servicio	10...30 VCC
Corriente sin carga	100 mA
Corriente de salida	≤ 30 mA
Protección cortocircuito	sí
Protección ante corto-circuito/polaridad inversa	sí
Frecuencia máxima del impulso	300 kHz
Nivel de señal high	mín. $U_B - 1 \text{ V}$
Nivel de señal low	máx. 0,5 V
Salida eléctrica	Contrafase/HTL, Con inversión
Datos mecánicos	
Diseño	Eje macizo
Tipo de brida	brida sincro
Diámetro de brida	Ø 58 mm
Tipo de eje	Eje macizo
Diámetro del eje D [mm]	12
Longitud de onda L [mm]	20
Material del eje:	Acero inoxidable

Esquema de conexiones

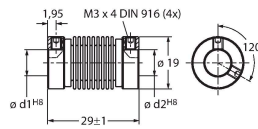


Material de la cubierta	Fundición inyectada de zinc
Conexión eléctrica	Conectores, M12 × 1
	8 polos
Carga en eje, axial	40 N
Carga en eje, radial	80 N
Condiciones ambientales	
Temperatura ambiente	-40...+85 °C
Resistencia a la fatiga por vibraciones (EN 60068-2-6)	300 m/s ² , 10-2000 Hz
Resistencia al choque (EN 60068-2-27)	3000 m/s ² , 6 ms
Grado de protección	IP67
Protection class shaft	IP67

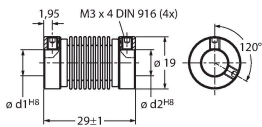
RCS-19-12-12 1545354
 Acoplamiento de fuelle, diámetro exterior: 19 mm, diámetro del orificio: 12 mm/12 mm



RCS-19-12-10 1545355
 Acoplamiento de fuelle, diámetro exterior: 19 mm, diámetro del orificio: 12 mm/10 mm



RCS-19-06-06 1545360
 Acoplamiento de fuelle, diámetro exterior: 19 mm, diámetro del orificio: 6 mm/6 mm



Dibujo acotado	Tipo	N.º de ID	
	RKC8T-2/TXL	6625142	



Cable de conexión, conector hembra M12, recto, de 8 polos, longitud del cable: 2 m; material de revestimiento: PUR, negro; aprobación cULus

Dibujo acotado

Tipo

WKC8T-2/TXL

N.º de ID

6625145

Cable de conexión, conector hembra M12, acodado, de 8 polos, longitud del cable: 2 m; material de revestimiento: PUR, negro; aprobación cULus

