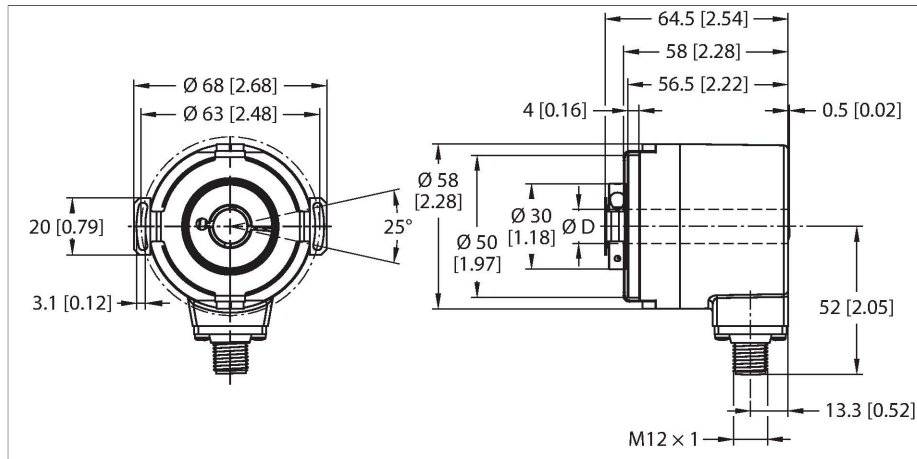


REM-104H10E-3C13S12M-H1181

Codificador rotatorio absoluto: multivuelta

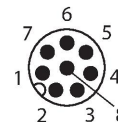
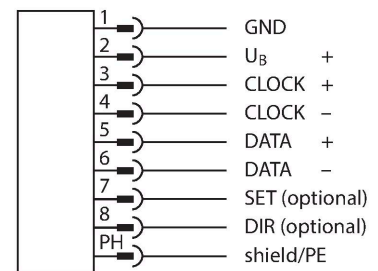
Línea industrial



- Recipiente con acoplamiento del estator, \varnothing de 63 mm
- Eje hueco, \varnothing 10 mm
- Principio de medición óptico
- Material del eje: acero inoxidable
- Protección de grado IP67 en la parte lateral del eje y la carcasa
- -40...+85 °C
- Máx. 4000 rpm (funcionamiento continuo: 2000 rpm)
- 10...30 VCC
- SSI, gray
- Macho M12 x 1, 8 polos
- Un solo giro, resolución de 13 bits
- Resolución multivuelta de 12 bits

Tipo	REM-104H10E-3C13S12M-H1181
N.º de ID	100011391
Principio de medición	óptico
Datos generales	
Máx. velocidad de rotación	4000 rpm
Momento de inercia del rotor	6×10^{-6} kgm ²
Par de arranque	< 0.05 Nm
Precisión absoluta	± 0.015 ° A 25 °C
Tipo de salida	Absoluto multivuelta
Resolución de una sola vuelta	13 Bit
Resolución multivuelta	12 Bit
Datos eléctricos	
Voltaje de funcionamiento U_B	10...30 VCC
Corriente sin carga	≤ 30 mA
Protección cortocircuito	sí
Rotura de cable/protección contra polaridad inversa	sí
Protocolo de comunicación	SSi
Salida eléctrica	codificación Gray
Datos mecánicos	
Tipo de brida	brida con acoplamiento para estator
Diámetro de brida	$\varnothing 63$ mm
Tipo de eje	árbol para agujeros ciegos
Diámetro del eje D (mm)	10
Material del eje:	Acero inoxidable
Material de la cubierta	Fundición inyectada de zinc
Conexión eléctrica	Conectores, M12 x 1
	M12, 8 polos

Esquema de conexiones



Carga en eje, axial	40 N
Carga en eje, radial	80 N
Condiciones ambientales	
Temperatura ambiente	-40...+85 °C
Resistencia a la fatiga por vibraciones (EN 60068-2-6)	100 m/s ² , 10-2000 Hz
Resistencia al choque (EN 60068-2-27)	2500 m/s ² , 6 ms
Grado de protección	IP67
Protection class shaft	IP67

Dibujo acotado	Tipo	N.º de ID
	E-RKC 8T-264-2	U-04781



Cable de conexión, conector hembra M12, recto, 8 polos (pares trenzados), blindado, longitud del cable: 2m, material de la funda: PVC, negro; homologación UL; disponibles otras longitudes de cable y variantes, véase www.turck.com