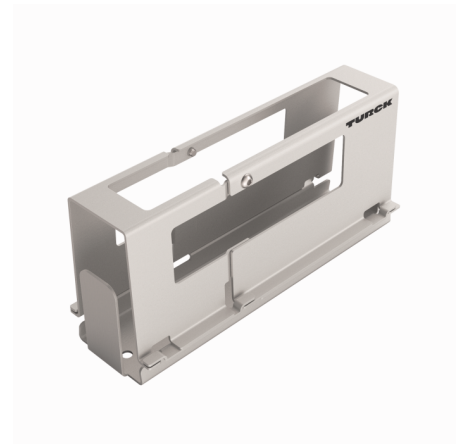
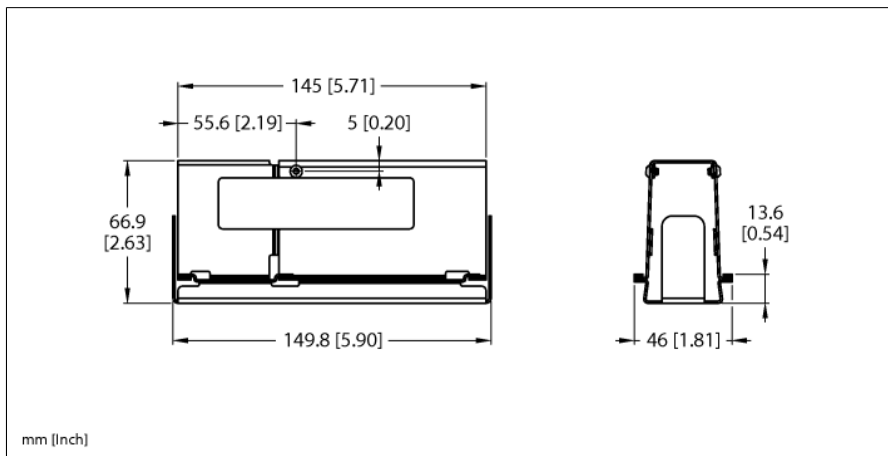


Carcasa protectora TBxx-S de metal para aplicaciones EX TB-SG-S



Tipo	TB-SG-S
N.º de ID	100014866

Datos de sistema	
Temperatura ambiente	-40...+70 °C
Material de la cubierta	Acero inoxidable de 1 mm

- Instalación en zona 2/22 de ATEX
- Tipos de módulo: TBEN-S