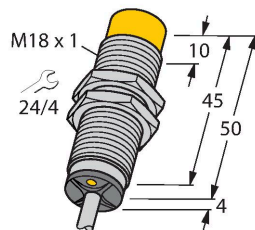


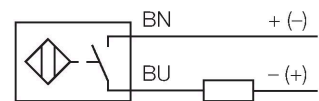
# NI14-M18-AD6X

## Sensor inductivo



- tubo roscado, M18 x 1
- latón cromado
- 2 hilos DC, 10...30 VDC
- contacto de cierre
- conexión de cable

### Esquema de conexiones



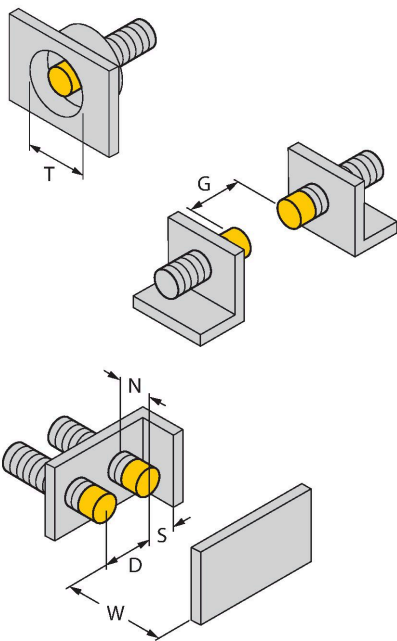
### Principio de Funcionamiento

Los sensores inductivos detectan sin desgaste ni contacto los objetos metálicos. Para ello utilizan un campo electromagnético alterno de alta frecuencia que interactúa con el objeto. En los sensores inductivos, este campo es generado por un circuito LC de resonancia con bobina de núcleo de ferrita.

Tipo	NI14-M18-AD6X
N.º de ID	100018020
<b>Datos generales</b>	
Distancia de detección	14 mm
Condición para el montaje	No enrasado
Distancia de conmutación asegurada	$\leq (0,81 \times S_n)$ mm
Factor de corrección	St37 = 1; Al = 0,3; acero inoxidable = 0,7; Ms = 0,4
Precisión de repetición	$\leq 2$ % del valor final
Variación de temperatura	$\leq \pm 10$ %
Histéresis	1...15 %
<b>Datos eléctricos</b>	
Tensión de servicio	10...30 VCC
Ondulación residual	$\leq 10$ % $U_{ss}$
Corriente DC nominal	$\leq 100$ mA
Corriente residual	$\leq 0.6$ mA
Tensión de control de aislamiento	$\leq 0.5$ kV
Protección cortocircuito	sí / cíclica
Caída de tensión a $I_o$	$\leq 5$ V
Protección ante corto-circuito/polaridad inversa	Completa
Salida eléctrica	Contacto NA, 2 hilos
Corriente de servicio mín.	$\geq 3$ mA
Frecuencia de conmutación	0.5 kHz
<b>Datos mecánicos</b>	
Diseño	Tubo roscado, M18 x 1
Medidas	54 mm
Material de la cubierta	Metal, CuZn, Cromado
Material de la cara activa	plástico, PA12-GF30

Tapa externa	plástico, EPTR
Par de apriete máx. de la tuerca de la carcasa	25 Nm
Conexión eléctrica	Cables
Calidad del cable	Ø 5.2 mm, LifYY, PVC, 2 m
Sección transversal principal	2 x 0.34 mm <sup>2</sup>
<b>Condiciones ambientales</b>	
Temperatura ambiente	-25...+70 °C
Resistencia a la vibración	55 Hz (1 mm)
Resistencia al choque	30 g (11 ms)
Grado de protección	IP67
MTTF	2283 Años según SN 29500 (ed. 99) 40 °C
Indicación estado de conmutación	LED, Amarillo

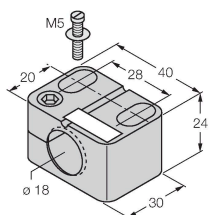
### Instrucciones y descripción del montaje



Distancia D	7 × B
Distancia W	3 × Sn
Distancia T	3 × B
Distancia S	1,5 × B
Distancia G	6 × Sn
Distancia N	2 × Sn
Diámetro de la cara activa B	Ø 18 mm

### BST-18B

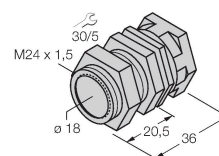
6947214



Abrazadera de montaje para sensores de tubo roscado, con tope fijo; material: PA6

### QM-18

6945102



Abrazadera de montaje rápido con tope, material: Latón cromado. Rosca macho M24 × 1.5. Nota: La distancia de conmutación de los interruptores de proximidad puede variar por el uso de soportes de montaje rápido.

**MW-18****6945004**

Soporte de montaje para sensores de tubo roscado; material: acero inoxidable A2 1.4301 AISI 304)

**BSS-18****6901320**

Abrazadera de montaje para sensores de tubo liso y roscado; material: polipropileno

