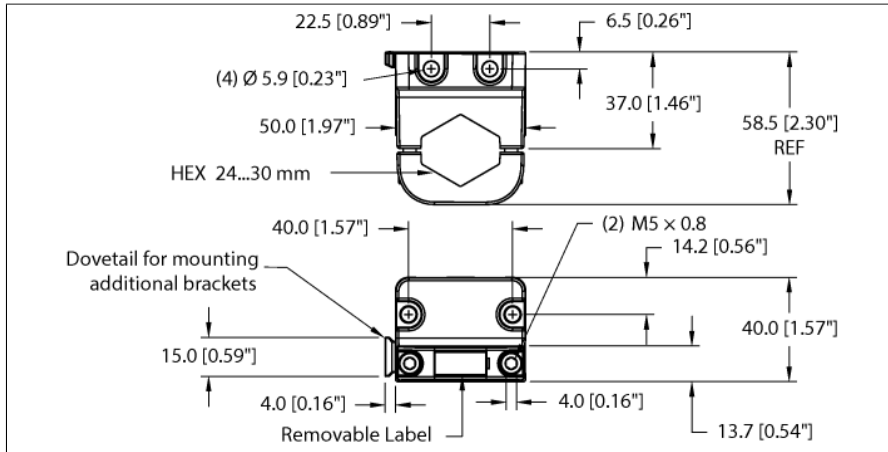


Accesorios

Soporte para montaje

Para sensores de pantalla

FAM-30-PA66



Tipo	FAM-30-PA66
N.º de ID	100018384
Material de la cubierta	Plástico, PA6-GF30

- Para montar diferentes sensores en paredes y superficies
- Tamaño de llave variable de 24 a 30 mm
- Se puede conectar cualquier número de ángulos
- Incluye placas de inscripción extraíbles de 20 × 9 mm