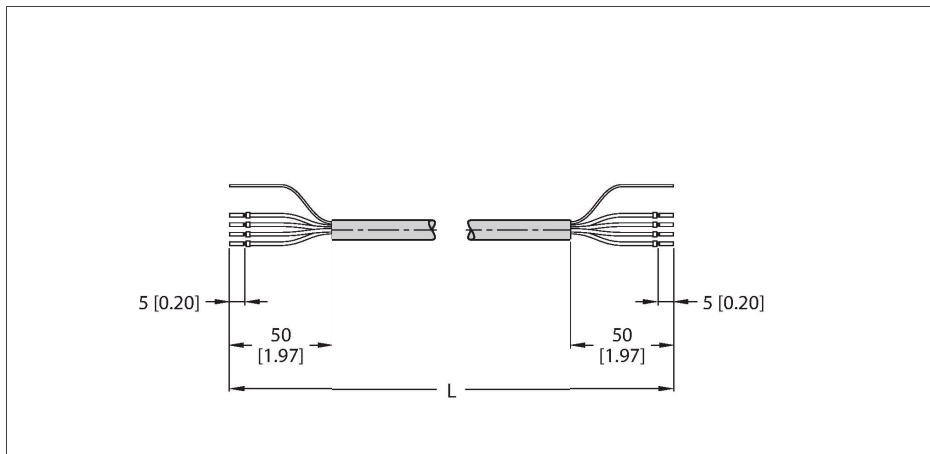


# CABLE-BLIDENT-2M/S2500

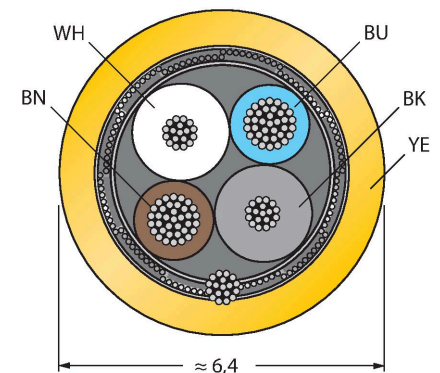
## Cable RFID, versión estándar – Cable de conexión



### Características

- 4 núcleos, AWG 24/AWG 22
- Material del revestimiento: PUR, color: amarillo
- Sin halógenos ni LABS
- Blindaje: Lámina de aluminio, trenza de cobre estañado
- Diámetro de la funda: 6,4 mm
- Apto para sistemas de arrastre, resistente al aceite, altamente flexible
- Cable con certificación UL, Style 20963
- Extremo abierto
- Extremo abierto
- Longitud del cable: 2,0 m

### Sección transversal del cable



Tipo	CABLE-BLIDENT-2M/S2500
N.º de ID	100019079
Par de apriete	0.6 ... 1 Nm (Tener en cuenta el par de tensión máximo de la pieza opuesta)
<b>Cable</b>	
Número de conductores	4
Diámetro del cable:	Ø 6.4 mm
Longitud del cable	2 m
Funda del cable	PUR, Amarillo
Blindado	sí
Conductores cable de datos	
Sección transversal de núcleo	2 x 0.2 mm <sup>2</sup>
Conductores cable de alimentación	
Sección transversal de núcleo	2x 0.34 mm <sup>2</sup>
Colores del conductor	Power: BN, BU Data: WH, BK
<b>Propiedades eléctricas a +20 °C</b>	
Voltaje nominal	30 V
Resistencia DC (loop)	103 Ω/km
nom. Impedancia	135 Ω
nom. Capacidad	50 pF/m
<b>Propiedades químicas y mecánicas</b>	
Radio de flexión (uso flexible)	≥ 8 x Ø
Ciclos de flexión	≥ 1 mill.
En reposo	-40 °C...+90 °C
En movimiento	-25 °C...+90 °C
<b>Otras propiedades</b>	
Apto para el uso de cadenas de arrastre	Sí
Sin halógenos	Sí

