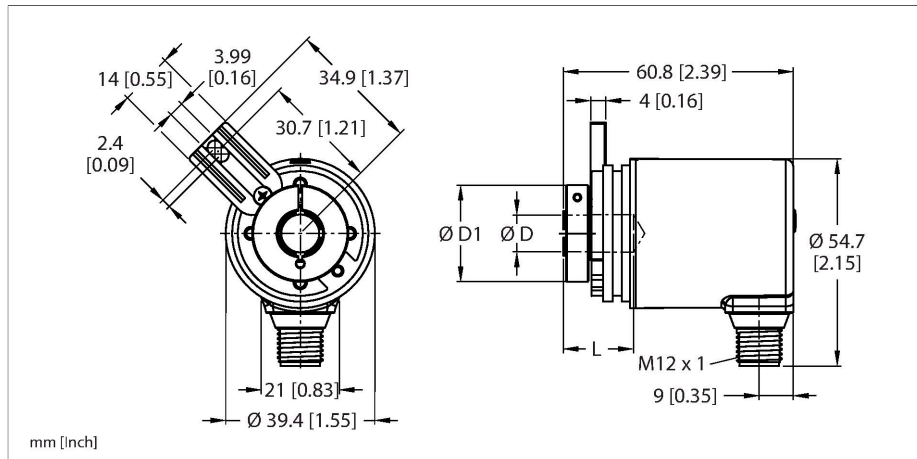


REM-102B10T-9F32B-H1151

Codificador rotatorio absoluto: multivuelta

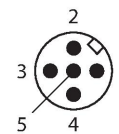
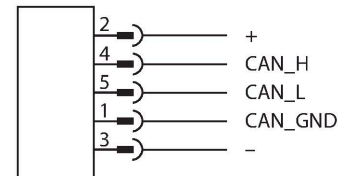
Línea industrial



- Brida con elemento de montaje
- Eje hueco con agujero ciego, Ø 10 mm (máx. profundidad de la inserción 18,5 mm)
- principio de medición magnético
- Material del eje: acero inoxidable
- Protección de grado IP67 en la parte lateral del eje y la carcasa
- -40...+80 °C
- Máx. 4000 rpm (funcionamiento continuo: 2000 rpm)
- 10...30 V CC
- SAE J1939
- Conector macho M12 × 1, 5 patillas
- Resolución de un solo giro escalable a 14 bits, predeterminada de 14 bits
- Resolución de múltiples giros escalable hasta 29 bits de la resolución total, 18 bits predeterminados
- Resolución total de 32 bits escalables, predeterminada: 32 bit

Tipo	REM-102B10T-9F32B-H1151
N.º de ID	100023553
Principio de medición	magnético
Datos generales	
Máx. velocidad de rotación	4000 rpm
Par de arranque	< 0.01 Nm
Precisión de repetición	± 0.2 ° A 25 °C
Precisión absoluta	± 1 ° A 25 °C
Tipo de salida	Absoluto multivuelta
Datos eléctricos	
Voltaje de funcionamiento U _b	10...30 VCC
Corriente sin carga	≤ 80 mA
Protección cortocircuito	sí
Rotura de cable/protección contra polaridad inversa	sí
Protocolo de comunicación	SAE J1939
Interfaz	SAE J1939
Datos mecánicos	
Tipo de brida	brida con elemento de sujeción
Diámetro de brida	Ø 36 mm
Tipo de eje	árbol para agujeros ciegos
Diámetro del eje D (mm)	10
Longitud de onda L [mm]	18.5
Diámetro exterior del accesorio de compresión D1	25.5 mm
Material del eje:	Acero inoxidable
Material de la cubierta	Fundición inyectada de zinc
Conexión eléctrica	Conectores, M12 × 1

Esquema de conexiones



Carga en eje, axial	20 N
Carga en eje, radial	40 N
Condiciones ambientales	
Temperatura ambiente	-40...+80 °C
Resistencia a la fatiga por vibraciones (EN 60068-2-6)	300 m/s ² , 10-2000 Hz
Resistencia al choque (EN 60068-2-27)	300 m/s ² , 10-2000 Hz
Grado de protección	IP67
Protection class shaft	IP67

Dibujo acotado	Tipo	N.º de ID
	RKC5701-5M	6931034



Cable de bus para CAN (DeviceNet, -CANopen), conector hembra M12, recto, longitud del cable: 5 m; material de revestimiento: PUR, antracita; aprobación cULus