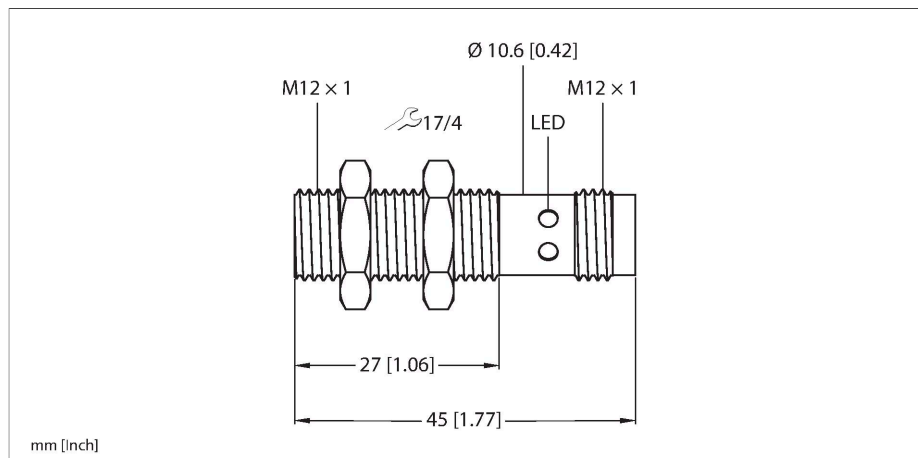


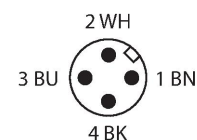
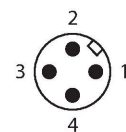
BCT4-M12-IOL-H1141

Sensor capacitivo



Tipo	BCT4-M12-IOL-H1141
N.º de ID	100027492
Histéresis	10...20 %
Temperatura ambiente	-25...+70 °C
Temperatura del medio	-25...+70 °C
Datos eléctricos	
Tensión de servicio	18...30 VCC
	En modo IO-Link
Corriente DC nominal	≤ 100 mA
Frecuencia de conmutación	0.2 kHz
Tensión de control de aislamiento	≤ 0.5 kV
Protocolo de comunicación	IO-Link
Compatible con el modo SIO	sí
Número de salidas digitales	1
Salida eléctrica	4 polos, Programable por NA/NC, PNP/NPN
Caída de tensión a I _s	≤ 2 V
Clase de protección	III
Pruebas/aprobaciones	
IO-Link	
Especificación IO-Link	V 1.1
Parametrización	FDT/DTM
Física de transmisión	equivale a la física de 3 conductores (PHY2)
Velocidad de transmisión	COM 2 / 38,4 kBit/s
Amplitud de los datos del proceso	16 bit
Información sobre los valores de medición	12 bit
Tipo de frame	2.2

- Detección de objetos metálicos y no metálicos
- Detección de líquido, polvo y materiales sólidos
- Todas las funciones se pueden parametrizar mediante IO-Link
- Se pueden llevar a cabo tres tipos diferentes de programación de objetos (un valor, dos valores, dinámica)
- Función de conteo disponible, en la que se puede acceder al contenido a través de IO-Link
- Estado de conmutación indicado por cuatro LED dispuestos en todo el dispositivo
- Conector macho M12 × 1, 4 polos
- Carcasa sólida y compacta hecha de latón niquelado
- Diseño roscado M12, enrasado, distancia de conmutación = 4 mm

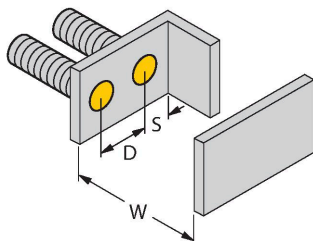
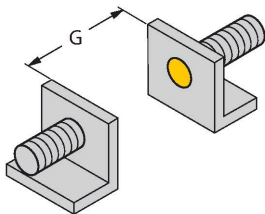


Se incluye en SIDI GSDML sí

Datos mecánicos

Diseño	Tubo roscado, M12 × 1
Medidas	45 mm
Material de la cubierta	Metal, latón niquelado
Material de la cara activa	amarillo
Conexión eléctrica	Conectores, M12 × 1
Grado de protección	IP67
MTTF	1080 Años según SN 29500 (ed. 99) 40 °C
Indicación estado de conmutación	LED, 4 x amarillo

Características producto



Distancia D 24 mm

Distancia W 9 mm

Distancia S 18 mm

Distancia G 18 mm

Diámetro de la cara activa B Ø 12 mm

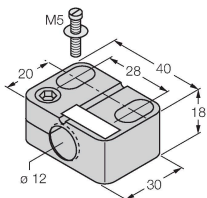
Las distancias mínimas indicadas han sido probadas para una distancia de conmutación normal.

En el caso de que se modifique la sensibilidad de los sensores, se perderá la validez de estas especificaciones de la ficha técnica.

BST-12B

6947212

Abrazadera de montaje para sensores de tubo roscado, con tope fijo; material: PA6



Dibujo acotado	Tipo	N.º de ID	
	RKC4.4T-2/TXL	6625503	Cable de conexión, conector hembra M12, recto, de 4 polos, longitud del cable: 2 m; material de revestimiento: PUR, negro; aprobación cULus
	WKC4.4T-2/TXL	6625515	Cable de conexión, conector hembra M12, acodado, de 4 polos, longitud del cable: 2 m; material de revestimiento: PUR, negro; aprobación cULus
	WKC4.4T-2/TEL	6625025	Cable de conexión, conector hembra M12, acodado, de 4 polos, longitud del cable: 2 m; material de revestimiento: PVC, negro; aprobación cULus
	RKC4.4T-2/TEL	6625013	Cable de conexión, conector hembra M12, recto, de 4 polos, longitud del cable: 2 m; material de revestimiento: PVC, negro; aprobación cULus
	RKC4.4T-P7X2-2-RSC4.4T/TEL	6627320	Cable de conexión, conector hembra M12 con LED (PNP, YE, GN), recto, de 4 polos a conector macho M12, recto, de 4 polos; longitud del cable: 2 m; material de revestimiento: PVC, negro
	RKC4.4T-2-RSC4.4T/TEL	6625208	Cable de extensión, conector hembra M12, recto, de 4 polos a conector macho M12, recto, 4 polos; longitud del cable: 2 m; material de revestimiento: PVC, negro; aprobación cULus
	RKC4.4T-2-RSC4.4T/TXL	6625608	Cable de extensión, conector hembra M12, recto, de 4 polos a conector macho M12, recto, de 4 polos; longitud del cable: 2 m; material de revestimiento: PUR, negro; aprobación cULus

Dibujos acotados	Tipo	N.º de ID	
	RKC4.4T-2-WSC4.4T/TXL	6625624	Cable de extensión, conector hembra M12, recto, de 4 polos a conector macho M12, acodado, de 4 polos; longitud del cable: 2 m; material de revestimiento: PUR, negro; aprobación cULus
	WKC4.4T-2-WSC4.4T/TXL	6625656	Cable de extensión, conector hembra M12, acodado, de 4 polos a conector macho M12, acodado, de 4 polos; longitud del cable: 2 m; material de revestimiento: PUR, negro; aprobación cULus

Dibujos acotados	Tipo	N.º de ID	
	USB-2-IOL-0002	6825482	IO-Link Master con interfaz USB integrada