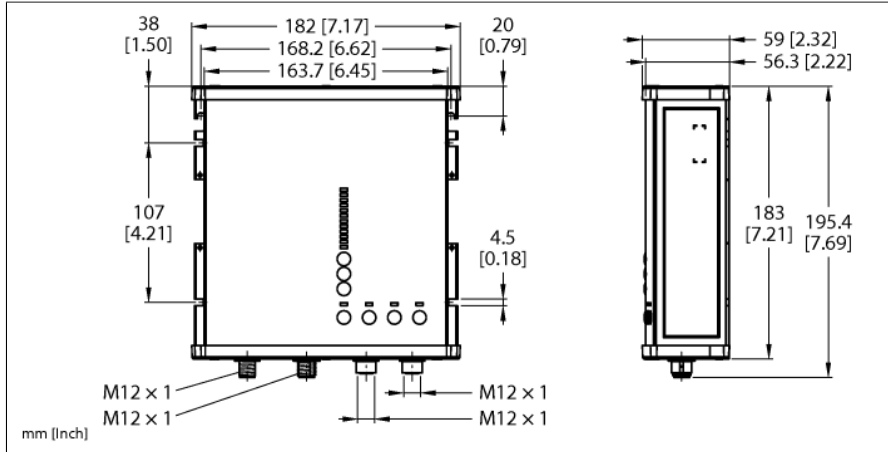


Módulo de fuente de alimentación inteligente en IP67

Voltaje de salida de 24-28 V CC

Corriente de salida de 25 A, trifásica

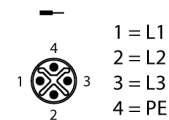
PSU67-3P-1S-2L-24250-F



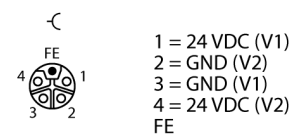
Tipo	PSU67-3P-1S-2L-24250-F
N.º de ID	100028238
tensión nominal	fuentes de alimentación con rango de tensión ampliado
Voltaje de funcionamiento	320...550VAC
Frecuencia	50...60 Hz
Energía disipada, típica	≤ 23 W
PFC	0.95
Rendimiento	95 %
Seguridad externa	B-6A, C-6A
Seguridad interna	Puentado de V1 + V2
Tensión nominal de salida	24 V
Corriente nominal	25 A
Potencia de salida	600 W (hasta +45 °C) 500 W (hasta +55 °C) 350 W (hasta +70 °C) 1000 W (+55 °C, hasta un máximo de 5 seg.) 700 W (+70 °C, hasta un máximo de 5 seg.)
Modo en paralelo	no
Onda	100 mV
Comportamiento en caso de cortocircuito	limitación de corriente
Homologación	CE cULus RoHS SEMI F47
Grado de protección	IP67
Temperatura ambiente	-25...+70 °C
Temperatura de almacén	-40...+85 °C
Medidas	183 x 180.6 x 58.7 mm
Peso	1200 g

- amplio rango de temperatura
- indicador de estado con LED
- Eficiencia alta, más de 95 %
- Entrada de CA trifásica, M12 con codificación S
- Salidas con limitación de corriente, 2 × M12 con codificación L
- Protección de eFuse (con puente V1 + V2)
- Contacto de relé para revisión del estado de CC
- Interfaz LED y perillas de control para máxima flexibilidad

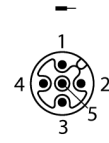
Asignación de entrada M12 con codificación S (XD1)



Asignación de salida M12 con codificación L (XD2 y XD3)



M12 Output-OK Assignment



- 1 = RELAY +
- 2 = n.c.
- 3 = n.c.
- 4 = RELAY -
- 5 = n.c.