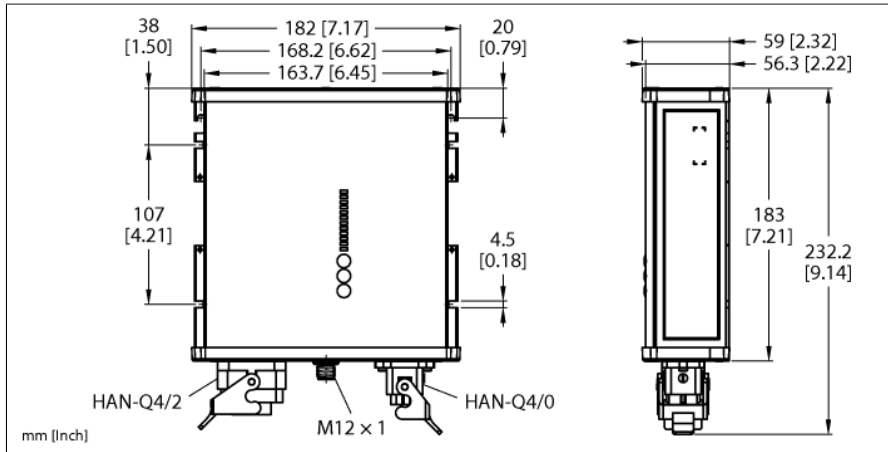


Módulo de fuente de alimentación inteligente en IP67

Voltaje de salida de 24-28 V CC

Interfaz de IO-Link, corriente de salida de 25 A trifásica

PSU67-3P-1H2-1H0-24250-IOL



Tipo	PSU67-3P-1H2-1H0-24250-IOL
N.º de ID	100028240
tensión nominal	fuentes de alimentación con rango de tensión ampliado
Voltaje de funcionamiento	320...550VAC
Frecuencia	50...60 Hz
Energía disipada, típica	≤ 23 W
PFC	0.95
Rendimiento	95 %
Seguridad externa	B-6A, C-6A
Seguridad interna	Sin eFuse

Tensión nominal de salida	24 V
Corriente nominal	25 A
Potencia de salida	600 W (hasta +45 °C) 500 W (hasta +55 °C) 350 W (hasta +70 °C) 1000 W (+55 °C, hasta un máximo de 5 seg.) 700 W (+70 °C, hasta un máximo de 5 seg.)

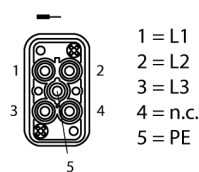
Modo en paralelo	no
Comportamiento en caso de cortocircuito	limitación de corriente

Homologación	CE cULus RoHS SEMI F47
--------------	---------------------------------

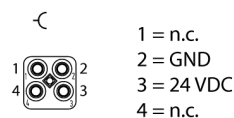
Grado de protección	IP67
Temperatura ambiente	-25...+70 °C
Temperatura de almacén	-40...+85 °C
Medidas	183 x 180.6 x 58.7 mm
Peso	1539 g

- amplio rango de temperatura
- indicador de estado con LED
- Eficiencia alta, más de 95 %
- Entrada de CA trifásica, Han Q4/2
- Salida de 24 V CC, 1 × Han Q4/0
- Interfaz de IO-Link para comprobación y parametrización
- Interfaz LED y perillas de control para máxima flexibilidad

Asignación de entrada Han Q4/2 (XD1)



Asignación de salida Han Q4/0 (XD2)



M12 IO-Link Assignment

