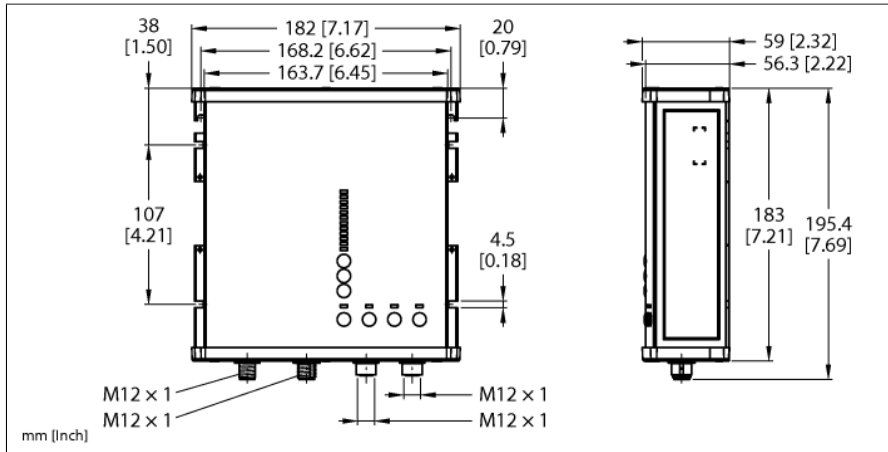


Módulo de fuente de alimentación inteligente en IP67

Voltaje de salida de 24-28 V CC

Interfaz de IO-Link, corriente de salida de 15 A monofásica

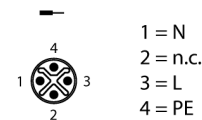
PSU67-1P-1S-2L-24150-IOL-F



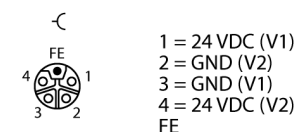
Tipo	PSU67-1P-1S-2L-24150-IOL-F
N.º de ID	100028305
tensión nominal	fuentes de alimentación con rango de tensión ampliado
Voltaje de funcionamiento	100...240VAC
Frecuencia	50...60 Hz
Voltaje de funcionamiento	100...300 VDC
Energía disipada, típica	≤ 16.2 W
PFC	0.95
Rendimiento	95 %
Seguridad externa	B-6A, C-6A
Seguridad interna	4 eFuses separados
Tensión nominal de salida	24 V
Corriente nominal	15 A
Potencia de salida	360 W (hasta +45 °C) 300 W (hasta +55 °C) 150 W (hasta +70 °C) 600 W (+55 °C, hasta un máximo de 5 seg.) 300 W (+70 °C, hasta un máximo de 5 seg.)
Modo en paralelo	no
Onda	50 mV
Comportamiento en caso de cortocircuito	limitación de corriente
Homologación	CE cULus RoHS SEMI F47
Grado de protección	IP67
Temperatura ambiente	-25...+70 °C
Temperatura de almacén	-40...+85 °C
Medidas	183 x 180.6 x 58.7 mm
Peso	1542 g

- amplio rango de temperatura
- indicador de estado con LED
- Eficiencia alta, más de 95 %
- Entrada de CA monofásica, M12 con codificación S
- Salidas con limitación de corriente, 2 x M12 con codificación L
- Protección de 4 eFuses separados
- Interfaz de IO-Link para comprobación y parametrización
- Interfaz LED y perillas de control para máxima flexibilidad

Asignación de entrada M12 con codificación S (XD1)



Asignación de salida M12 con codificación L (SALIDAS 1 Y 2 — XD2 | SALIDAS 3 Y 4 — XD3)



M12 IO-Link Assignment

