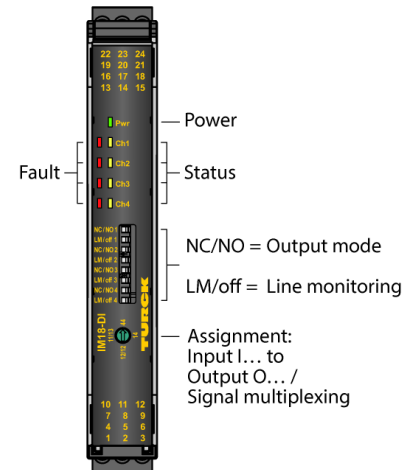
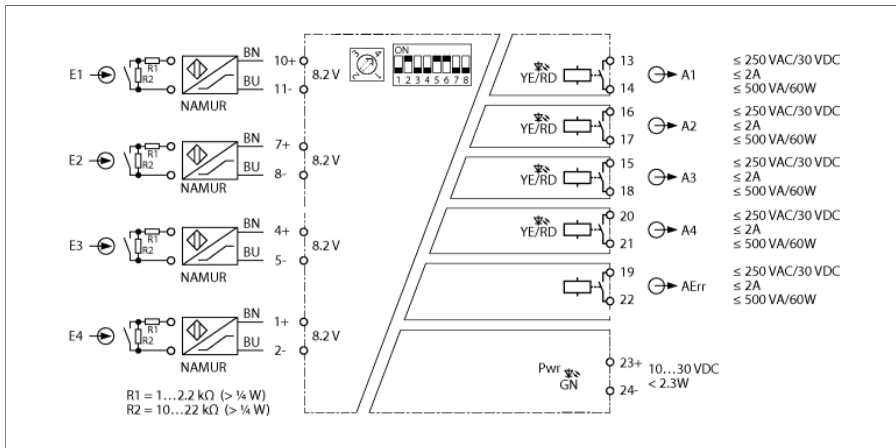


amplificador aislador 4 canales IM18-DI03-4S-5R-S/24VDC/CC



Los amplificadores separadores IM18-DI03... permiten la transmisión de señales binarias con aislamiento galvánico. En el aparato se pueden conectar sensores en conformidad con la norma EN 60947-5-6 (NAMUR) o contactos libres de potencial. Los dispositivos también son adecuados para su funcionamiento en la Zona 2.

El amplificador separador IM18-DI03-4S-5R-S/24VDC/CC tiene un diseño de 4 canales. El dispositivo cumple los requisitos de la norma NE21. Durante la transmisión, las señales de los sensores conectados y contactos mecánicos se aíslan galvánicamente. Cada circuito de salida está equipado con una salida de relé (NO/NC configurable). Las señales de entrada se interpretan como de bajo nivel o de alto nivel según el nivel de entrada y la salida como una señal de salida correspondiente. Además, cuenta con una salida de relé (NO) independiente para mensajes de fallas colectivas.

Los dispositivos se configuran mediante el interruptor DIP y del interruptor giratorio de codificación en la parte delantera. Son posibles los siguientes modos de funcionamiento:

- 4 canales: Cada entrada (E1, E2, E3, E4) se asigna a una salida (A1, A2, A3, A4)
- Distribuidor de 4 vías: La entrada E1 se asigna a la salida A1, A2, A3 y A4
- Distribuidor de 2 × 2 vías: La entrada E1 se asigna a la salida A1 y A2; la entrada E3 se asigna a la salida A3 y A4
- Distribuidor de 1 canal + 3 vías: La entrada E1 se asigna a la salida A1; la entrada E2 se asigna a la salida A2, A3 y A4

Además, se puede configurar en cada canal el monitoreo del circuito de entrada para detectar roturas de cable y cortocircuitos (encendido/apagado) y el modo de salida de los circuitos de salida (NO/NC). Cuando se emplean contactos mecánicos, debe desconectarse el control del cable o conectarse el contacto con resistencias (ver el diagrama de cableado).

Los dispositivos cuentan con una luz LED verde de encendido. Cada canal tiene una luz LED de estado de color amarillo para la salida y una luz LED de estado de color rojo para la entrada. Un error en el circuito de entrada hace que la luz LED roja parpadee conforme a la norma NE44.

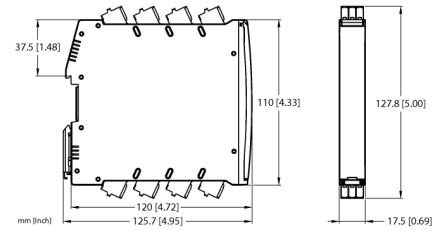
En el caso de una falla (rotura de cable o cortocircuito), las salidas asignadas cambian al nivel BAJO y se activa la salida del relé para las señales de falla colectiva.

El dispositivo se puede utilizar en circuitos de seguridad hasta SIL 2 (alta y baja demanda conforme a IEC 61508) (tolerancia a fallas de hardware HFT = 0).

El dispositivo está equipado con terminales con abrazaderas tipo jaula extraíbles.

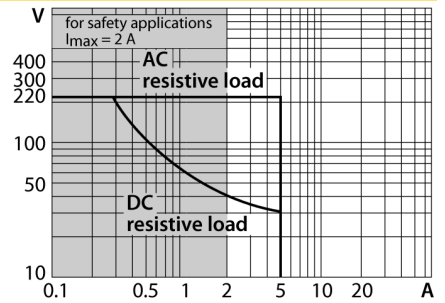
- 4 canales
- 4 salidas de relé
- Salida de relé por separado para señales de falla colectiva (NO)
- Configuración mediante interruptores DIP y giratorios
- Multiplexación de señales u operación de 4 canales (conmutable)
- Modo de salida ajustable (NO/NC)
- Control de rotura y cortocircuito en los circuitos de entrada (se puede encender/apagar)
- Aislamiento galvánico completo
- Entrada protegida contra polarización inversa
- Terminales de tipo resorte extraíbles
- Para uso en ATEX en Zona 2
- SIL 2

Tipo	IM18-DI03-4S-5R-S/24VDC/CC
N.º de ID	100028619
tensión nominal	24 VDC
Voltaje de funcionamiento	10...30 VDC
Consumo de potencia	≤ 2.3 W
Energía disipada, típica	≤ 1.9 W



entrada NAMUR	
NAMUR	EN 60947-5-6
control del circuito de entrada	conectable/desconectable
Tensión sin carga	8.2 VCC
Corriente de cortocircuito	8.2 mA
resistencia de entrada	1 kΩ
resistencia específica	≤ 50 Ω
Umbral de conexión	1.75 mA
Umbral de desconexión	1.55 mA
umbral rotura cable	≤ 0.06 mA
umbral de cortocircuito	≥ 6.4 mA

Relé de salida – curva de carga



Circuitos de salida	
Circuitos de salida (digital)	5 x relés (de cierre)
Tensión de conmutación del relé	≤ 30 VCC / ≤ 250 VCA
Corriente de conmutación por salida	≤ 2 A
Potencia de conmutación por salida	≤ 500 VA/60 W
Frecuencia de conmutación	≤ 15 Hz
Tipo de carga	Carga resistiva

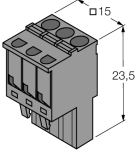
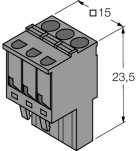
aislamiento galvánico	
tensión de control	2,5 kV RMS
De salida a suministro	Valor RMS de 300 V conforme a EN 50178 y EN 61010-1
De salida a salida	Valor RMS de 300 V conforme a EN 50178 y EN 61010-1
De entrada a suministro	Valor pico 375 V conforme a EN 60079-11
De entrada a salida	Valor pico 375 V conforme a EN 60079-11

información importante	Para aplicaciones Ex son determinantes los valores preestablecidos en los correspondientes certificados Ex (ATEX, IECEx, UL etc.).
Información importante	Si el aparato se utiliza en aplicaciones para alcanzar una seguridad funcional conforme a la IEC 61508, debe hacerse uso del manual de seguridad. Las indicaciones en la hoja de datos no son válidas para la seguridad funcional.
aplicación en circuitos de seguridad de hasta	SIL 2 conforme a IEC 61508

Pantallas/controles	
Operatividad	Verde
Estado de conmutación	Amarillo
Mensaje de error	Rojo

Datos mecánicos			
Grado de protección	IP20		
Clase de inflamabilidad según UL 94	V-0		
Temperatura ambiente	-25...+70 °C		
Temperatura de almacén	-40...+80 °C		
Medidas	120 x 17.5 x 128 mm		
Peso	176 g		
Instrucciones de montaje	Montaje en raíl DIN (NS35)		
Material de la cubierta	Policarbonato/ABS		
Conexión eléctrica	Terminales de tipo resorte extraíbles, 3 polos		
Sección transversal de la conexión	2,5 mm ²		
Condiciones ambientales	Altura de funcionamiento	Hasta 2000 m sobre el nivel del mar	
	Grado de contaminación	II	
	Categoría de sobrevoltaje	II (EN 61010-1)	
	Normas aplicadas		
	Aislamiento y resistencia de voltaje		EN 50178
			EN 61010-1
			EN 50155
			GL VI-7-2
	Descarga		EN 61373 clase B
			EN 50155
			GL VI-7-2
			EN 60068-2-6
			EN 60068-2-27
	Temperatura		EN 60068-2-1 Ad
			EN 50155
			GL VI-7-2
			EN 60068-2-2 Bd
			EN 60068-2-1
	Humedad del aire		
			EN 60068-2-38
	EMC		EN 50155
			GL VI-7-2
			NE21
			EN 61326-1
			EN 61326-3-1
			EN 61000-4-2
			EN 61000-4-3
		EN 61000-4-4	
		EN 61000-4-5	
		EN 61000-4-6	
		EN 61000-4-11	
		EN 61000-4-29	
		EN 55011	
		EN 55016	
	EN 50121-3-2		
	EN 61000-6-2		

Accesorios

Modelo	N° de identificación		Dibujo acotado
IM-CC-3X2BU/2BK	6900475	Bornes elásticos para los módulos IM (aparatos Ex; anchura 18 mm); Volumen de suministro: 2 bornes azules de 3 polos y 2 bornes negros de 3 polos.	
IM-CC-3X2BK/2BK	7541218	Bornes elásticos para los módulos IM (aparatos no Ex; anchura 18 mm); Volumen de suministro: 4 bornes negros de 3 polos	
WM1 WIDERSTANDS-MODUL	0912101	El módulo de resistencia WM1 cumple la condición para el control de líneas entre un contacto mecánico y un procesador de TURCK, cuyo circuito de entrada esté diseñado para sensores conformes a la EN 60947-5-6 (NAMUR) y disponga de un control de rotura de hilo y cortocircuito.	