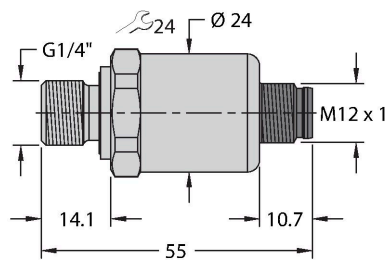


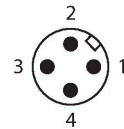
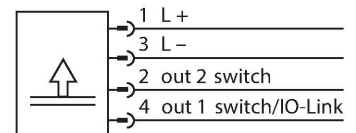
PT2.5A-1004-IOL-H1141

Transmisor de presión – Con dos salidas de conmutación y IO-Link



- Celda de medición de cerámica
- Diseño compacto y resistente
- Excelentes propiedades de EMC
- Rango de presión 0 ... 2,5 bar abs.
- 18-33 V CC
- Contacto NO/NC, 2 salidas PNP/NPN, IO-Link
- Rosca macho de G1/4" para la conexión del proceso (sellado posterior) en conformidad con DIN EN ISO 1179-2 con anillo de sellado de perfil FPM
- Dispositivo conector, M12 × 1

Esquema de conexiones



Principio de Funcionamiento

Los sensores de presión en la serie de productos PT...-1000 funcionan con una celda de medición de cerámica en diversos rangos de presión de hasta -1...60 bar en tecnología de 2, 3 o, incluso, 4 cables. Según la variante del sensor, la señal procesada está disponible como señal de salida analógica (4...20 mA, 0...10 V, 0...5 V, 1...6 V, radiométrica) o como parámetro de proceso de IO-Link. Las versiones del sensor IO-Link también tienen dos salidas de conmutación que se pueden configurar de forma independiente. Además de las variantes estándares, hay sensores especiales para usos como áreas ATEX o para aplicaciones de oxígeno. Una amplia gama de conexiones de procesos y conexiones eléctricas ofrecen un alto grado de flexibilidad en una amplia gama de aplicaciones.

Tipo	PT2.5A-1004-IOL-H1141
N.º de ID	100029056
Temperatura del medio	-40...+125 °C
Rango de presión	
Tipo de presión	Presión absoluta
Rango de presión	0...2.5 bar
	0...36.26 psi
	0...0.25 MPa
Sobrepresión admisible	≤ 7.5 bar
Presión de rotura	≥ 7.5 bar
Tiempo de respuesta	< 2 ms, tip. 1 ms
Estabilidad a largo plazo	± 0.25 % FS, conforme a CEI EN 60770-1
Alimentación	
Tensión de servicio	18...33 VCC
Protección ante corto-circuito/polaridad inversa	sí / sí
Clase de protección	III
Salidas	
Salida 1	salida de conmutación o modo IO-Link
Salida 2	Salida de conmutación
salida de conmutación	
Protocolo de comunicación	IO-Link
Salida eléctrica	Contacto NA/NC, PNP/NPN
Frecuencia de conmutación	≤ 100 Hz
Separación puntos de conmutación	≥ 0.5 %
Punto(s) de conmutación	(mín. + 0,005 × nivel)...100 % de la escala completa

Punto(s) de retroceso	Mín. hasta (SP - 0,005 × nivel)
Ciclos de conmutación	≥ 100 mill.
Resolución	<± 0.1 % FS
Precisión LHR	±0,3 % FS (típico; máx. ±0,5 % FS)
IO-Link	
Especificación IO-Link	V 1.1
Física de transmisión	equivale a la física de 3 conductores (PHY2)
Tipo de frame	2.2
Velocidad de transmisión	COM 2/38.4 kbps
Parametrización	FDT/DTM
Programación	
Opciones de programación	Desviación; filtro; puntos de conmutación; función de histéresis/filtro, NC/NO; valores de presión mín./máx., contador del pico de presión; contador de horas de funcionamiento
Datos mecánicos	
Material de la cubierta	Acero inoxidable/Plástico, 1.4404 (AISI 316L)/poliacrilamida al 50 % GF UL 94 V-0
Conexión de procesos	Rosca macho de G1/4" (sellado posterior) en conformidad con DIN EN ISO 1179-2 con anillo de sellado de perfil FPM
Material conexión de presión	acero inoxidable 1.4404 (AISI 316L)
Material del sensor de presión	Cerámica Al ₂ O ₃
Ancho de llave conexión a presión /tuerca ciega	24
Par de apriete máx. de la tuerca de la carcasa	20 Nm
Conexión eléctrica	Conectores, M12 × 1
Grado de protección	IP67
Condiciones ambientales	
Temperatura ambiente	-30...+85 °C
Temperatura de almacén	-50...+100 °C
Resistencia al choque	100 g, 11 ms, curva de semionda sinusoidal, todas las 6 direcciones, caída libre desde 1 m sobre hormigón (6x) conforme a IEC 68-2-27
Resistencia a la vibración	20 g, 15...2000 Hz, 15...25 Hz con amplitud de ±15 mm, 1 octavo/minuto en las 3 direcciones, 50 cargas continuas
Pruebas/aprobaciones	
Número de registro UL	E302799
Condiciones de referencia conforme a IEC 61298-1	
Temperatura	15...+25 °C
Presión atmosférica	860...1060 hPa abs.

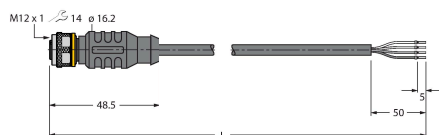
Humedad	45...75 % rel.
Alimentación auxiliar	24 VCC
Comportamiento térmico´	
MTTF	1200 Años según SN 29500 (ed. 99) 40 °C
Incluido en el equipamiento	Sello de perfil especial de FKM (1 pieza)
Tipo	PT2.5A-1004-IOL-H1141
N.º de ID	100029056
Rango de presión	
Tipo de presión	Presión absoluta
Rango de presión	0...2.5 bar
	0...36.26 psi
	0...0.25 MPa
Sobrepresión admisible	≤ 7.5 bar
Presión de rotura	≥ 7.5 bar
Tiempo de respuesta	< 2 ms, tip. 1 ms
Estabilidad a largo plazo	0.25 % FS, conforme a CEI EN 60770-1
Alimentación	
Tensión de servicio	18...33 VCC
	En modo IO-Link
	9...33 V CC
	En modo SIO
Protección ante corto-circuito/polaridad inversa	sí / sí
Tipo y clase de protección	IP67 / III
tensión de aislamiento	500 VCC
Salidas	
Salida 1	salida de conmutación o modo IO-Link
Salida 2	Salida de conmutación
salida de conmutación	
Protocolo de comunicación	IO-Link
Salida eléctrica	Contacto NA/NC, PNP/NPN
Corriente de conmutación	≤ 100 mA
Frecuencia de conmutación	≤ 100 Hz
Separación puntos de conmutación	≥ 0.5 %
Punto(s) de conmutación	(mín. + 0,005 × nivel)... 100 % de la escala completa
Punto(s) de retroceso	Mín. hasta (SP - 0,005 × nivel)
Ciclos de conmutación	≥ 100 mill.
Punto de conmutación SP1	Ajuste de fábrica: Un 25 % del valor final del rango de medición
Punto de retroceso rP1	Ajuste de fábrica: Un 23 % del valor final del rango de medición
Punto de conmutación SP2	Ajuste de fábrica: Un 75 % del valor final del rango de medición

Punto de retroceso rP2	Ajuste de fábrica: Un 73 % del valor final del rango de medición
Resolución	<± 0.1 % FS
Precisión LHR	±0,3 % FS (típico; máx. ±0,5 % FS)
IO-Link	
Especificación IO-Link	V 1.1
Parametrización	FDT/DTM
Física de transmisión	equivale a la física de 3 conductores (PHY2)
Velocidad de transmisión	COM 2/38.4 kbps
Tipo de frame	2.2
Comportamiento térmico´	
Temperatura del medio	-40...+125 °C
Coefficiente de temperatura	± 0.2 % v. f. /10 K
Condiciones ambientales	
Temperatura ambiente	-30...+85 °C
Temperatura de almacén	-50...+100 °C
Resistencia a la vibración	20 g, 15...2000 Hz, 15...25 Hz con amplitud de ±15 mm, 1 octavo/minuto en las 3 direcciones, 50 cargas continuas, según IEC 68-2-6
Resistencia al choque	100 g, 11 ms, curva de semionda sinusoidal, todas las 6 direcciones, caída libre desde 1 m sobre hormigón (6x) conforme a IEC 68-2-27
Datos mecánicos	
Material de la cubierta	Acero inoxidable/Plástico, 1.4404 (AISI 316L)/poliacrilamida al 50 % GF UL 94 V-0
Material conexión de presión	acero inoxidable 1.4404 (AISI 316L)
Material del sensor de presión	Cerámica Al ₂ O ₃
Conexión de procesos	Rosca macho de G1/4" (sellado posterior) en conformidad con DIN EN ISO 1179-2 con anillo de sellado de perfil FPM
Ancho de llave conexión a presión /tuerca ciega	24
Conexión eléctrica	Conectores, M12 × 1
Par de apriete máx. de la tuerca de la carcasa	20 Nm
Condiciones de referencia conforme a IEC 61298-1	
Temperatura	15...+25 °C
Presión atmosférica	860...1060 hPa abs.
Humedad	45...75 % rel.
Alimentación auxiliar	24 VCC
Programación	
Opciones de programación	Desviación; filtro; puntos de conmutación; función de histéresis/filtro, NC/NO; valo-

res de presión mín./máx., contador del pico de presión; contador de horas de funcionamiento

Pruebas/aprobaciones	
Aprobaciones	cULus
Número de registro UL	E302799
MTTF	1200 Años según SN 29500 (ed. 99) 40 °C
Incluido en el equipamiento	Sello de perfil especial de FKM (1 pieza)

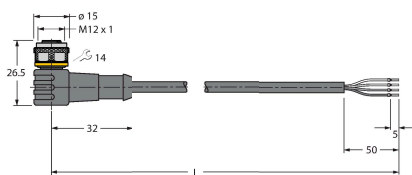
Dibujo acotado	Tipo	N.º de ID	
----------------	------	-----------	--



RKC4.4T-P7X2-2/TXL

6626795

Cable de conexión, conector hembra M12, recto, de 4 polos, 2 LED, longitud del cable: 2 m; material de revestimiento: PUR, negro; aprobación cULus

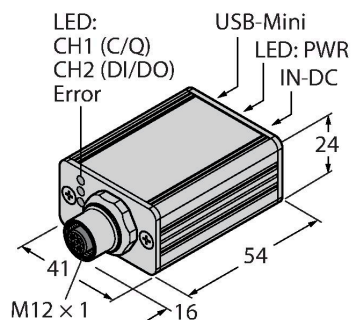


WKC4.4T-P7X2-2/TXL

6626173

Cable de conexión, conector hembra M12, acodado, de 4 polos, 2 LED, longitud del cable: 2 m; material de revestimiento: PUR, negro; aprobación cULus

Dibujo acotado	Tipo	N.º de ID	
----------------	------	-----------	--



USB-2-IOL-0002

6825482

IO-Link Master con interfaz USB integrada