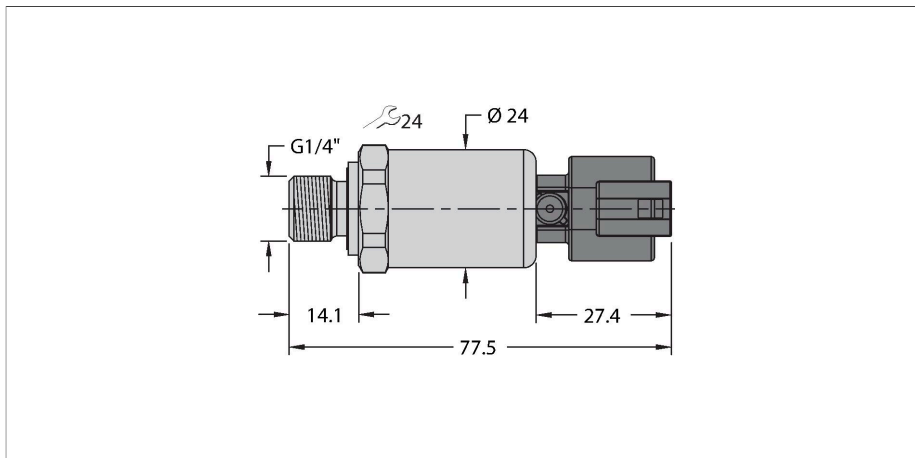


PT500R-2104-U3-DT043P

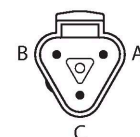
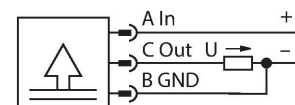
Transmisor de presión – Con salida de tensión (3 hilos)



Tipo	PT500R-2104-U3-DT043P
N.º de ID	100029564
Rango de presión	
Tipo de presión	Presión relativa
Rango de presión	0...500 bar
	0...7251.89 psi
	0...50 MPa
Sobrepresión admisible	≤ 1500 bar
Presión de rotura	≥ 2500 bar
Tiempo de respuesta	< 2 ms, tip. 1 ms
Estabilidad a largo plazo	0.3 % FS, Conforme a CEI EN 61298-2
Alimentación	
Tensión de servicio	7...33 VCC
Consumo de corriente	≤ 7 mA
Protección ante corto-circuito/polaridad inversa	sí / sí
Tipo y clase de protección	IP69K / III
tensión de aislamiento	500 VCC
Salidas	
Salida 1	Salida analógica
Salida eléctrica	Voltaje de salida analógica
salida analógica	
Salida de voltaje	0...5 V
Carga	≤ 100 nF/>10 kΩ
Precisión LHR	±0,5 % FS (bajo interferencia EMC máx. ±1,5 % FS)
Comportamiento térmico	
Temperatura del medio	-40...+125 °C
Coefficiente de temperatura	± 0.2 % v. f. /10 K

- Para aplicaciones hidráulicas móviles
- Celda de medición metálica totalmente soldada
- Sin junta
- Con orificio para punta de presión
- Diseño compacto y resistente
- Excelentes propiedades de EMC
- Excelente precisión y estabilidad duradera
- Norma para vehículos, ISO 16750
- Rango de presión de 0 a 500 bar g.
- 7...33 VCC
- Salida analógica de 0...5 V
- Rosca macho de G1/4" para la conexión del proceso (sellado posterior) en conformidad con DIN EN ISO 1179-2 con anillo de sellado de perfil FPM
- Dispositivo conector, Deutsch DT04-3P

Esquema de conexiones



Principio de Funcionamiento

Los sensores de presión de la serie de productos PT...-2100 están diseñados específicamente para aplicaciones hidráulicas móviles exigentes. Funcionan con una celda de medición de metal totalmente soldada en diferentes rangos de presión



de hasta 0...600 bar o en tecnología de 2 o 3 patillas. Según el tipo de sensor, la señal procesada está disponible como señal de salida analógica (de 4...20 mA, 0...10 V, 0...5 V, radiométrica).

Una amplia gama de conexiones de procesos y conexiones eléctricas ofrecen un alto grado de flexibilidad en diferentes aplicaciones.

Condiciones ambientales	
Temperatura ambiente	-40...+100 °C
Temperatura de almacén	-50...+100 °C
Resistencia a la vibración	Ensayo VI (12 g sinusoidal, 18 g vibración aleatoria)
Resistencia al choque	50 g, 11 ms, curva semisenusoidal, 1000x/eje conforme a ISO 16750-3
EMV	Inmunidad a las interferencias/emisión de interferencias EN 61326-2-3 - Transductor de presión ISO 13766 - Maquinaria de movimiento de tierra DIN EN 13309 - Maquinaria de construcción DIN ISO 14982 - Silvicultura y agricultura CISPR11 Directiva sobre la inmunidad para vehículos a motor ISO 11452-2, HF (campo), 100 V/m (200...2000 MHz) ISO 11452-4, HF (BCI), 100 mA (20...400 MHz) ISO 10605, ESD, contacto ±15 kV, ±15 kV en aire ISO 7637-2 3), impulsos 1, 2a, 2b, 3a, 3b (nivel de ensayo 4) ISO 16750-2, pico de voltaje, 155 V (1 Ω, 300 ms) Directiva CEM de vehículos a motor ECE R10 Directiva CEM de vehículos a motor 2004/104/CE
Datos mecánicos	
Material de la cubierta	Acero inoxidable/Plástico, 1.4404 (AISI 316L)/poliacrilamida al 50 % GF UL 94 V-0
Material conexión de presión	acero inoxidable 1.4404 (AISI 316L)
Material del sensor de presión	Acero inoxidable 1.4404 (AISI 316L)
Conexión de procesos	Rosca macho de G1/4" (sellado posterior) en conformidad con DIN EN ISO 1179-2 con anillo de sellado de perfil FPM
Ancho de llave conexión a presión /tuerca ciega	24
Conexión eléctrica	Conectores, Deutsch DT04-3P
Par de apriete máx. de la tuerca de la carcasa	20 Nm
Condiciones de referencia conforme a IEC 61298-1	
Temperatura	15...+25 °C
Presión atmosférica	860...1060 hPa abs.
Humedad	45 % rel.
Alimentación auxiliar	24 VCC

Pruebas/aprobaciones

MTTF	1238 Años según SN 29500 (ed. 99) 40 °C
Incluido en el equipamiento	Sello de perfil especial de FKM (1 pieza)

Dibujos acotados	Tipo	N.º de ID	
	DT06-3S-A-2/TXL	100000367	Cable de conexión de conector para válvula, conector hembra Deutsch DT06, recto, de 3 polos, longitud del cable: 2 m; material de revestimiento: TPE-U (PUR), negro, carcasa: Deutsch DT06/negro
	DT06-3S-A-20/TXL	100038083	Cable de conexión de conector para válvula, conector hembra Deutsch DT06, recto, de 3 polos, longitud del cable: 2 m; material de revestimiento: TPE-U (PUR), negro, carcasa: Deutsch DT06/negro