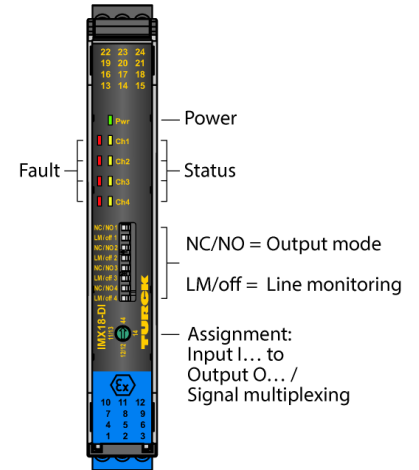
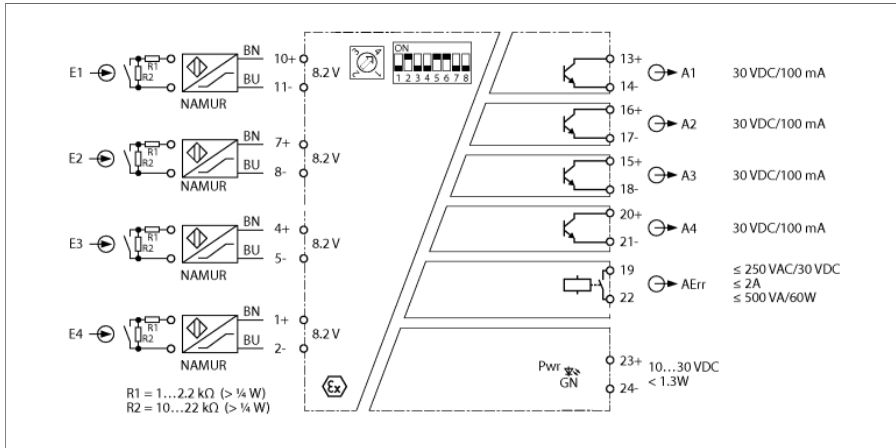


amplificador aislador 4 canales IMX18-DI03-4S-4T1R-S/24VDC



Los amplificadores separadores IMX18-DI03... están equipados con circuitos de entrada de seguridad intrínseca y señales binarias de transferencia desde el área con peligro de explosiones hacia el área sin peligro de explosiones. En el aparato se pueden conectar sensores en conformidad con la norma EN 60947-5-6 (NAMUR) o contactos libres de potencial. Los dispositivos también son adecuados para su funcionamiento en la Zona 2.

El amplificador separador IMX18-DI03-4S-4T1R-S/24VDC tiene un diseño de 4 canales. El dispositivo cumple los requisitos de la norma NE21. Durante la transmisión, las señales de los sensores conectados y contactos mecánicos se aíslan galvánicamente. Cada circuito de salida está equipado con una salida de transistor libre de potenciales y a prueba de cortocircuito (NO/NC configurable). Las señales de entrada se interpretan como de bajo nivel o de alto nivel según el nivel de entrada y la salida como una señal de salida correspondiente. Además, cuenta con una salida de relé (NO) independiente para mensajes de fallas colectivas.

Los dispositivos se configuran mediante el interruptor DIP y del interruptor giratorio de codificación en la parte delantera. Son posibles los siguientes modos de funcionamiento:

- 4 canales: Cada entrada (E1, E2, E3, E4) se asigna a una salida (A1, A2, A3, A4)
- Distribuidor de 4 vías: La entrada E1 se asigna a la salida A1, A2, A3 y A4
- Distribuidor de 2 × 2 vías: La entrada E1 se asigna a la salida A1 y A2; la entrada E3 se asigna a la salida A3 y A4
- Distribuidor de 1 canal + 3 vías: La entrada E1 se asigna a la salida A1; la entrada E2 se asigna a la salida A2, A3 y A4

Además, se puede configurar en cada canal el monitoreo del circuito de entrada para detectar roturas de cable y cortocircuitos (encendido/apagado) y el modo de salida de los circuitos de salida (NO/NC). Cuando se emplean contactos mecánicos, debe desconectarse el control del cable o conectarse el contacto con resistencias (ver el diagrama de cableado).

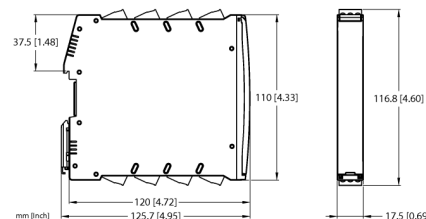
Los dispositivos cuentan con una luz LED verde de encendido. Cada canal tiene una luz LED de estado de color amarillo para la salida y una luz LED de estado de color rojo para la entrada. Un error en el circuito de entrada hace que la luz LED roja parpadee conforme a la norma NE44.

En el caso de una falla (rotura de cable o cortocircuito), las salidas asignadas cambian al nivel BAJO y se activa la salida del relé para las señales de falla colectiva.

El dispositivo se puede utilizar en circuitos de seguridad hasta SIL 2 (alta y baja demanda conforme a IEC 61508) (tolerancia a fallas de hardware HFT = 0).

El dispositivo está equipado con terminales de tornillo extraíbles.

- 4 canales
- 4 salidas de conmutación (sin potencial)
- Salida de relé por separado para señales de falla colectiva (NO)
- Configuración mediante interruptores DIP y giratorios
- Multiplexación de señales u operación de 4 canales (conmutable)
- Modo de salida ajustable (NO/NC)
- Control de rotura y cortocircuito en los circuitos de entrada (se puede encender/apagar)
- Aislamiento galvánico completo
- Entrada protegida contra polarización inversa
- Terminales roscados extraíbles
- ATEX, IECEx
- Uso en zona 2
- SIL 2



Tipo	IMX18-DI03-4S-4T1R-S/24VDC
N.º de ID	100030007
tensión nominal	24 V CC (SELV/PELV)
Voltaje de funcionamiento	10...30 VDC
Consumo de potencia	≤ 1.3 W
Energía disipada, típica	≤ 1.04 W

entrada NAMUR	
NAMUR	EN 60947-5-6
control del circuito de entrada	conectable/desconectable
Tensión sin carga	8.2 VCC
Corriente de cortocircuito	8.2 mA
resistencia de entrada	1 kΩ
resistencia específica	≤ 50 Ω
Umbral de conexión	1.75 mA
Umbral de desconexión	1.55 mA
umbral rotura cable	≤ 0.06 mA
umbral de cortocircuito	≥ 6.4 mA

Circuitos de salida	
Circuitos de salida (digital)	1 x relés (de cierre)
Tensión de conmutación del relé	≤ 30 VCC / ≤ 250 VCA
Corriente de conmutación por salida	≤ 2 A
Potencia de conmutación por salida	≤ 500 VA/60 W
Frecuencia de conmutación	≤ 15 Hz
Tipo de carga	Carga resistiva

Circuitos de salida de semiconductores	
Circuitos de salida (digital)	4 transistores (sin potencial, resistente al cortocircuito)
tensión de conmutación	≤ 30 VCC
Corriente de conmutación por salida	≤ 0.1 A
frecuencia de conmutación	≤ 10000 Hz
Caída de tensión	≤ 2.5 V

aislamiento galvánico	
tensión de control	2,5 kV RMS
De salida a suministro	Valor RMS de 100 V conforme a EN 50178 y EN 61010-1
De salida a salida	Valor RMS de 100 V conforme a EN 50178 y EN 61010-1
De entrada a suministro	Valor pico 375 V conforme a EN 60079-11
De entrada a salida	Valor pico 375 V conforme a EN 60079-11

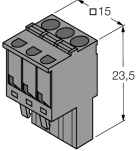
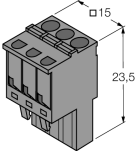
información importante	Para aplicaciones Ex son determinantes los valores preestablecidos en los correspondientes certificados Ex (ATEX, IECEx, UL etc.).
Homologación Ex conforme a la certificación	TÜV 14 ATEX 147004 X
Campo de aplicación	II (1) G, II (1) D
Tipo de protección "e"	[Ex ia Ga] IIC; [Ex ia Da] IIIC
Campo de aplicación	II 3 (1) G
Tipo de protección "e"	Ex nA [ia Ga] IIC T4 Gc
Información importante	Si el aparato se utiliza en aplicaciones para alcanzar una seguridad funcional conforme a la IEC 61508, debe hacerse uso del manual de seguridad. Las indicaciones en la hoja de datos no son válidas para la seguridad funcional.
aplicación en circuitos de seguridad de hasta	SIL 2 conforme a IEC 61508

Pantallas/controles	
Operatividad	Verde
Estado de conmutación	Amarillo
Mensaje de error	Rojo

Datos mecánicos	
Grado de protección	IP20
Clase de inflamabilidad según UL 94	V-0
Temperatura ambiente	-25...+70 °C
Temperatura de almacén	-40...+80 °C
Medidas	126 x 17.5 x 80 mm
Peso	205 g
Instrucciones de montaje	Montaje en rail DIN (NS35)
Material de la cubierta	Policarbonato/ABS
Conexión eléctrica	Terminales roscados extraíbles, 3 polos
Sección transversal de la conexión	2,5 mm ²
Par de apriete	0.5 Nm
Par de apriete	4.43 LBS-pulg.

Condiciones ambientales	
Altura de funcionamiento	Hasta 2000 m sobre el nivel del mar
Grado de contaminación	II
Categoría de sobrevoltaje	II (EN 61010-1)
Normas aplicadas	
Aislamiento y resistencia de voltaje	
	EN 50178
	EN 61010-1
	EN 50155
	GL VI-7-2
Descarga	
	EN 61373 clase B
	EN 50155
	GL VI-7-2
	EN 60068-2-6
	EN 60068-2-27
Temperatura	
	EN 60068-2-1 Ad
	EN 50155
	GL VI-7-2
	EN 60068-2-2 Bd
	EN 60068-2-1
Humedad del aire	
	EN 60068-2-38
EMC	
	EN 50155
	GL VI-7-2
	NE21
	EN 61326-1
	EN 61326-3-1
	EN 61000-4-2
	EN 61000-4-3
	EN 61000-4-4
	EN 61000-4-5
	EN 61000-4-6
	EN 61000-4-11
	EN 61000-4-29
	EN 55011
	EN 55016
	EN 50121-3-2
	EN 61000-6-2

Accesorios

Modelo	N° de identificación		Dibujo acotado
IM-SC-3X4BK	7541215	<p>Terminales roscados para los módulos IM (dispositivos Ex; ancho general de 18 mm); incluyen los siguientes elementos: 4 bornes negros de 3 polos.</p>	
IM-SC-3X2BU/2BK	7541216	<p>Terminales roscados para los módulos IM (dispositivos Ex; ancho general de 18 mm); incluyen los siguientes elementos: 2 bornes azules de 3 polos y 2 bornes negros de 3 polos.</p>	
WM1 WIDERSTANDS-MODUL	0912101	<p>El módulo de resistencia WM1 cumple la condición para el control de líneas entre un contacto mecánico y un procesador de TURCK, cuyo circuito de entrada esté diseñado para sensores conformes a la EN 60947-5-6 (NAMUR) y disponga de un control de rotura de hilo y cortocircuito.</p>	