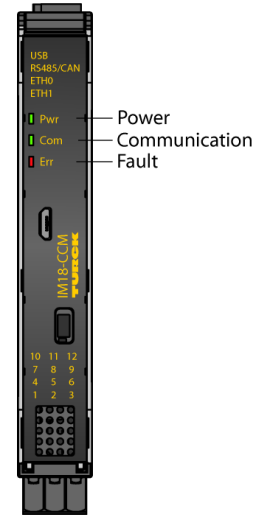
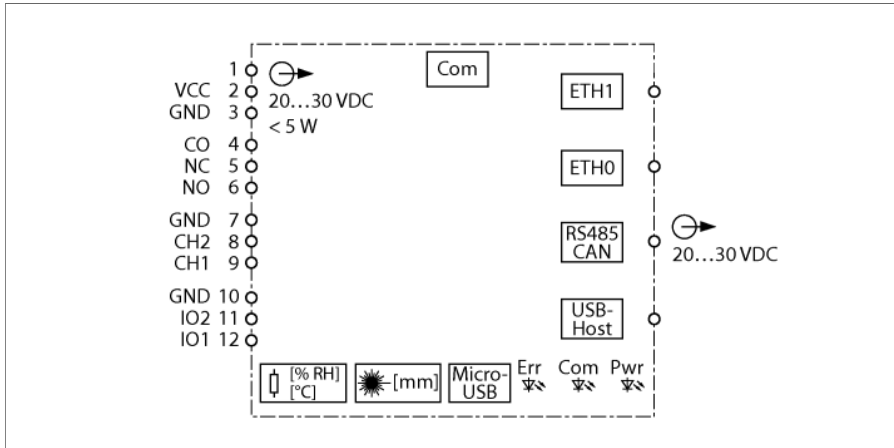


Protector de gabinete

Sensores internos y externos

IM18-CCM60-MTI/24VDC



El protector de gabinete IM18-CCM60-MTI/24 V CC monitorea la temperatura, la humedad relativa y la distancia desde la puerta del gabinete de control mediante sensores integrados. Por ejemplo, la información se puede transferir a sistemas de mayor nivel a través de las interfaces de Ethernet.

Las siguientes interfaces se proporcionan en el dispositivo:

- 2 interfaces de Ethernet
- Interfaz CAN/RS485
- 2 GPIO
- 2 entradas analógicas (configurables como entrada de corriente o voltaje)
- Relé de contacto de conmutador
- Interfaz USB

Se puede acceder al dispositivo a través de la consola de gestión SIINEOS (SMAC) basada en la Web mediante una conexión micro-USB o una conexión Ethernet. Esto permite preprocesar los datos de forma inteligente mediante el uso de aplicaciones integradas. Además, las funciones del dispositivo pueden programarse según sea necesario.

Para ahorrar espacio, se pueden montar fácilmente carcassas estrechas de 18 mm en cualquier gabinete de control en un riel DIN de acuerdo con la normativa EN 60715.

El dispositivo está equipado con terminales con abrazaderas tipo jaula extraíbles.

Producto de láser de clase 1: El dispositivo cumple con las normas 21 CFR 1040.10 y 1040.11, a excepción de IEC 60825-1 Ed. 3, como se describe en Laser Notice N.º 56 del 8 de mayo del 2019.

- Microprocesador: AM3358BZCZA100 (TI Sitara ARM Cortex-A8 de 32 bits)
- RAM: DDR3L 8 Gbit de 1 GB
- Memoria Flash: eMMC de 8 GB
- Interfaces:
 - 1 × Ethernet de 1 Gbit
 - 1 × Ethernet de 100 Mbit
 - 1 × CAN/RS485
 - 2 × entradas o salidas digitales
 - 2 × entradas analógicas
 - 1 × relé
- Detección de temperatura
- Detección de humedad
- Detección de proximidad
- Voltaje de alimentación de 24 V CC
- Montaje en carril DIN
- Software SIINEOS
- Micro-USB

Tipo	IM18-CCM60-MTI/24VDC
N.º de ID	100040397

tensión nominal	24 VDC
Voltaje de funcionamiento	20...30 VDC

Circuitos de entrada	
GPIO	Entrada: alta 12...30 V, 2,5...6,5 mA / baja: 0...8 V, 0...1 mA Salida: 1,6 V a 100 mA, 2,5 V a 200 mA
Entrada de tensión	0...5/10/20 VCC
entrada de corriente	0...35 mA

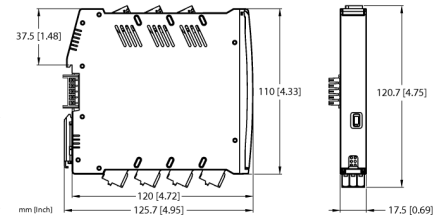
Circuitos de salida	
Circuitos de salida (digital)	1 relés (conmutador)
Tensión de conmutación del relé	≤ 48 VCC
Corriente de conmutación por salida	≤ 2 A

Comportamiento de transferencia	
Precisión de medición (incluye linealidad, histéresis y repetibilidad)	≤ 2 % v. f.

Sensor de humedad	
Precisión (máx.)	± 5 % de humedad relativa en el rango 10...90 %

Sensor de temperatura	
Máx. precisión	±2 °C

Sensor de distancia	
Rango de medición	45...1200 mm
Precisión	± 5 %



Datos mecánicos			
Grado de protección	IP20		
Clase de inflamabilidad según UL 94	V-0		
Temperatura ambiente	0...+70 °C		
Temperatura de almacén	-25...+75 °C		
Medidas	120 x 17.5 x 128 mm		
Peso	223 g		
Instrucciones de montaje	Montaje en raíl DIN (NS35)		
Material de la cubierta	Policarbonato/ABS		
Conexión eléctrica	Terminales de tipo resorte extraíbles, 3 polos		
Sección transversal de la conexión	2,5 mm ²		
Condiciones ambientales	Altura de funcionamiento	Hasta 2000 m sobre el nivel del mar	
	Grado de contaminación	II	
	Normas aplicadas		
	Aislamiento y resistencia de voltaje		
			EN 50178
		EN 61010-1	
	Descarga		
			EN 60068-2-6
			EN 60068-2-27
	Temperatura		
			EN 60068-2-1 Ad
			EN 60068-2-2 Bd
			EN 60068-2-1
	Humedad del aire		
			EN 60068-2-38
	EMC		
			EN 61000-4-2
			EN 61000-4-3
			EN 61000-4-4
			EN 61000-4-5
		EN 61000-4-6	
		EN 61000-4-8	
Emisión			
		CISPR16	