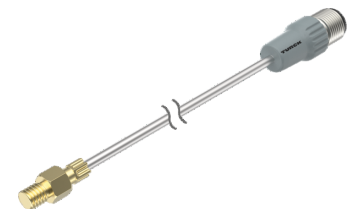
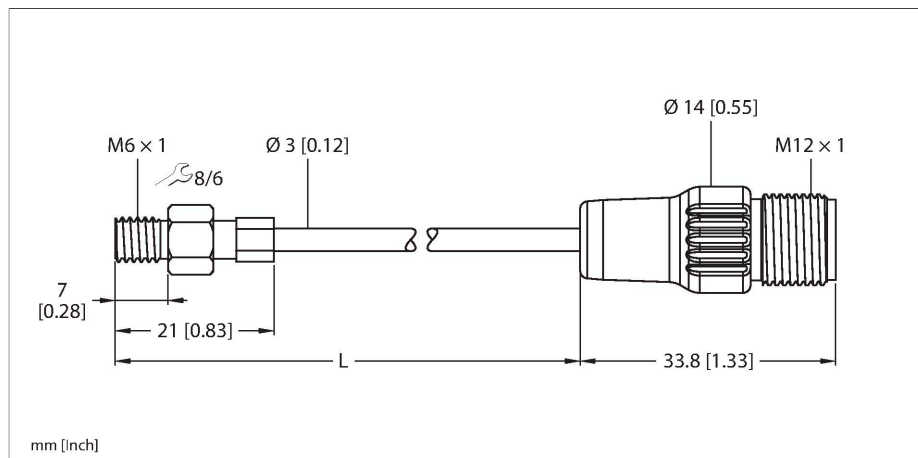


TP-203A-M6-H1141-L100-I7

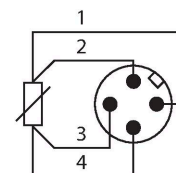
Detección de temperatura – sensor



Tipo	TP-203A-M6-H1141-L100-I7
N.º de ID	100041106
Rango de temperatura	
Alcance de la medición	-50...500 °C
Rango de medición	-58...932 °F
Precisión	±0,15 K + 0,002 • t (-30...300 °C)
Elemento de medición	Sonda PT-100, DIN EN 60751, clase A, modo de conexión: Conexión de 4 patillas
Autocalfacción	0,4 K/mW a 0 °C
Tiempo de respuesta	t _{0,5} = 6 s/t _{0,9} = 15 s en agua a 0,2 m/s
Resistencia a la presión	100 bar
Datos mecánicos	
Material de la cubierta	Acero inoxidable, 1.4404 (AISI 316L)
Conexión de procesos	Rosca macho M6 × 1
Conexión eléctrica	Conectores, M12 × 1
Grado de protección	IP67
Condiciones ambientales	
Temperatura ambiente	-40...+120 °C
Temperatura de almacén	-40...+85 °C
Pruebas/aprobaciones	
Número de registro UL	E345414
Condiciones de referencia conforme a IEC 61298-1	
Temperatura	15...+25 °C
Presión atmosférica	860...1060 hPa abs.
Humedad	45...75 % rel.
Alimentación auxiliar	24 VCC
MTTF	2283 Años según SN 29500 (ed. 99) 20 °C

- Sonda Pt500 según DIN EN 60751
- Resistente a vibraciones y golpes
- conectable a TS, TTM, IM34, BL20, BL67
- Temperatura máx. del conector: 120°C
- Modo de conexión: Conexión de 4 patillas
- Conexión de procesos: Rosca macho M6 x 1 en la punta de sonda

Esquema de conexiones

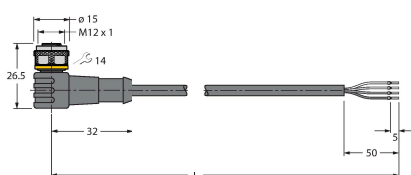


Principio de Funcionamiento

Los transmisores de temperatura se utilizan para la detección y monitorización de temperaturas con el fin de optimizar y controlar un proceso. Las aplicaciones más comunes son en construcción de plantas y maquinaria, así como en la industria de procesos. El elemento principal de la sonda de temperatura es un resistor dependiente de la temperatura.

Tipo	TP-203A-M6-H1141-L100-I7
N.º de ID	100041106
Rango de temperatura	
Alcance de la medición	-50...500 °C
Rango de medición	-58...932 °F
Precisión	±0,15 K + 0,002 • t (-30...300 °C)
Autocalefacción	0,4 K/mW a 0 °C
Elemento de medición	Sonda PT-100, DIN EN 60751, clase A, modo de conexión: Conexión de 4 patillas
Tiempo de respuesta	t _{0,5} = 6 s/t _{0,9} = 15 s en agua a 0,2 m/s
Longitud de barra (L)	100 mm
Longitud de inmersión (l)	7 mm
Diámetro exterior	3 mm
Tipo y clase de protección	IP67
Condiciones ambientales	
Temperatura ambiente	-40...+120 °C
Temperatura de almacén	-40...+85 °C
Datos mecánicos	
Material de la cubierta	Acero inoxidable, 1.4404 (AISI 316L)
Material del sensor	acero inoxidable, 1.4404 (AISI 316L)
Conexión de procesos	Rosca macho M6 × 1
Resistencia a la presión	100 bar
Conexión eléctrica	Conectores, M12 × 1
Condiciones de referencia conforme a IEC 61298-1	
Temperatura	15...+25 °C
Presión atmosférica	860...1060 hPa abs.
Humedad	45...75 % rel.
Alimentación auxiliar	24 VCC
Pruebas/aprobaciones	
Aprobaciones	cULus
Número de registro UL	E345414
MTTF	2283 Años según SN 29500 (ed. 99) 20 °C

Dibujo acotado



Tipo

WKC4.4T-2/TEL

N.º de ID

6625025

Cable de conexión, conector hembra M12, acodado, de 4 polos, longitud del cable: 2 m; material de revestimiento: PVC, negro; aprobación cULus

Dibujo acotado	Tipo	N.º de ID	
	RKC4.4T-2/TEL	6625013	Cable de conexión, conector hembra M12, recto, de 4 polos, longitud del cable: 2 m; material de revestimiento: PVC, negro; aprobación cULus
	RKC4.4T-2/TXL	6625503	Cable de conexión, conector hembra M12, recto, de 4 polos, longitud del cable: 2 m; material de revestimiento: PUR, negro; aprobación cULus
	WKC4.4T-2/TXL	6625515	Cable de conexión, conector hembra M12, acodado, de 4 polos, longitud del cable: 2 m; material de revestimiento: PUR, negro; aprobación cULus