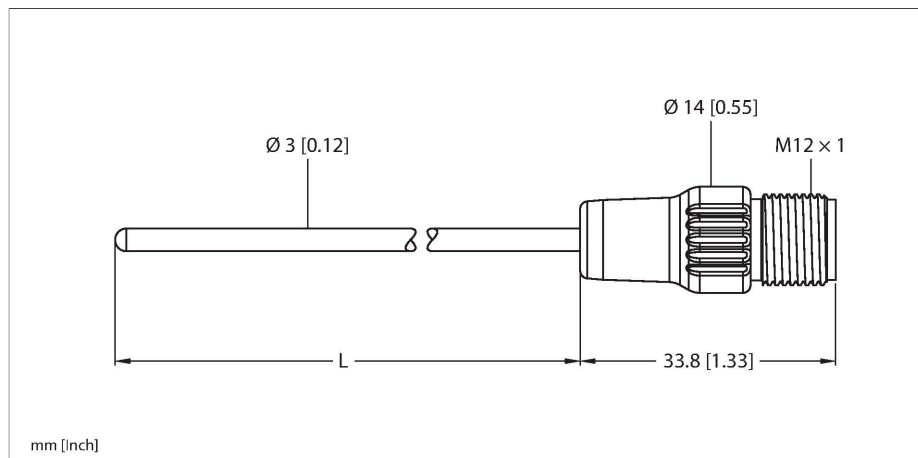


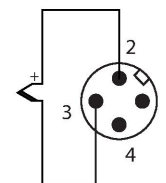
TP-203KK1-CF-H1141-L150

Detección de temperatura – sensor



- Termoelemento conforme a la norma DIN EN 60584
- Resistente a vibraciones y golpes
- Se puede conectar a TS720, IM34 o IME-TI
- Temperatura máx. del conector: 120 °C
- técnica de 2 hilos
- Conexión de procesos: Accesorios de compresión
- Sonda flexible (radio de curvatura mín.: 3 × diámetro exterior)

Esquema de conexiones

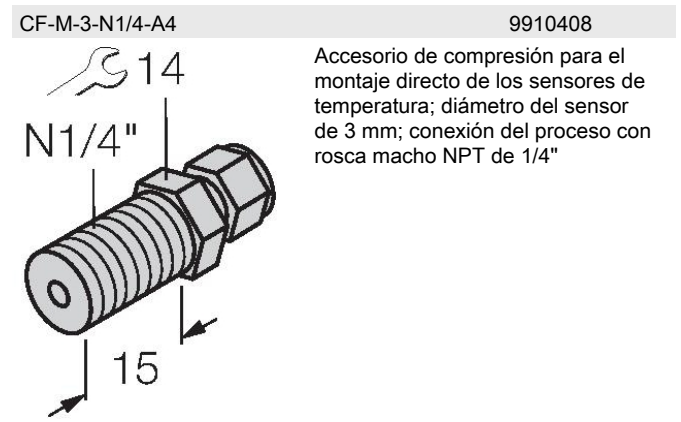
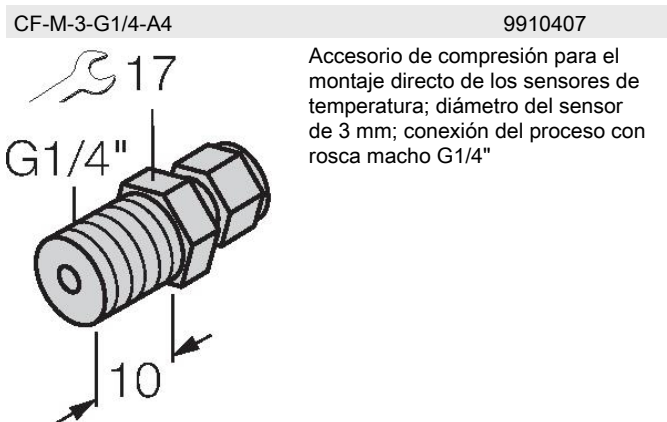
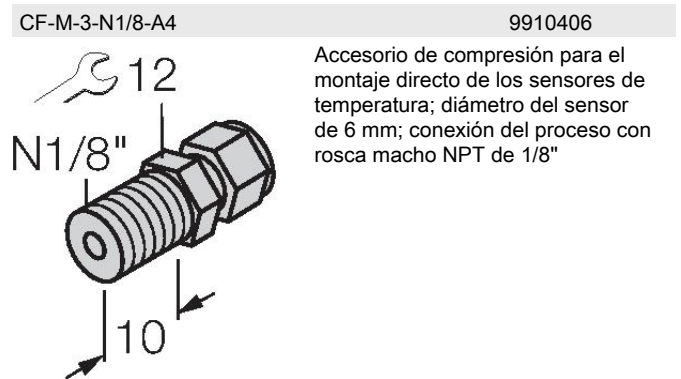
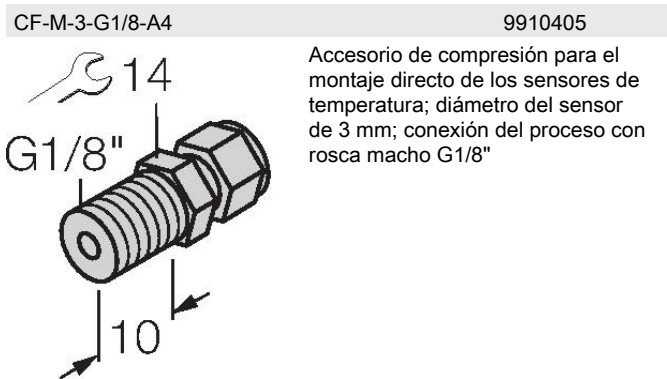


Principio de Funcionamiento

Los termopares se utilizan para la detección y el monitoreo de temperaturas con el fin de optimizar y controlar un proceso. Las aplicaciones más comunes son en construcción de plantas y maquinaria, así como en la industria de procesos. El elemento central de la sonda de temperatura es un par de conductores metálicos hechos de diferentes materiales que se conectan en un extremo. Debido al efecto termoeléctrico, el termoelemento proporciona un voltaje dependiente de la temperatura.

Tipo	TP-203KK1-CF-H1141-L150
N.º de ID	100045292
Rango de temperatura	
Alcance de la medición	-40...1100 °C
Rango de medición	-40...2012 °F
Precisión	Clase 1
Elemento de medición	Termopar tipo K, DIN EN 60584
Profundidad de inmersión (L)	150 mm
Salida eléctrica	2 hilos
Material de la cubierta	Metal/plástico, Inconel 600/nylon
Conexión de procesos	Para atornilladuras de anillo cortante, tubos de protección o montaje directo
Conexión eléctrica	Conectores, M12 × 1
Grado de protección	IP67
Temperatura ambiente	-40...+120 °C
Temperatura de almacén	-40...+85 °C
Condiciones de referencia conforme a IEC 61298-1	
Temperatura	15...+25 °C
Presión atmosférica	860...1060 hPa abs.
Humedad	45...75 % rel.
Alimentación auxiliar	24 VCC
Tipo	TP-203KK1-CF-H1141-L150
N.º de ID	100045292
Rango de temperatura	
Alcance de la medición	-40...1100 °C
Rango de medición	-40...2012 °F
Precisión	Clase 1
Elemento de medición	Termopar tipo K, DIN EN 60584

Profundidad de inmersión (L)	150 mm
Tipo y clase de protección	IP67
Salida eléctrica	2 hilos
Condiciones ambientales	
Temperatura ambiente	-40...+120 °C
Temperatura de almacén	-40...+85 °C
Datos mecánicos	
Material de la cubierta	Metal/plástico, Inconel 600/nylon
Material del sensor	metal, Inconel 600
Conexión de procesos	Para atornilladuras de anillo cortante, tubos de protección o montaje directo
Conexión eléctrica	Conectores, M12 × 1
Condiciones de referencia conforme a IEC 61298-1	
Temperatura	15...+25 °C
Presión atmosférica	860...1060 hPa abs.
Humedad	45...75 % rel.
Alimentación auxiliar	24 VCC



Dibujo acotado	Tipo	N.º de ID	
	RK4.217T-2-RS4.217T/TS7198	100033104	Cable de termopar, tipo K — Cable de extensión, conector hembra M12, recto, de 2 polos a conector macho M12, recto, 2 polos; longitud del cable: 2 m, material de funda: TPE, verde
	RK4.217T-5-RS4.217T/TS7198	100033105	Cable de termopar, tipo K — Cable de extensión, conector hembra M12, recto, de 2 polos a conector macho M12, recto, 2 polos; longitud del cable: 5 m, material de funda: TPE, verde
	RK4.217T-7-RS4.217T/TS7198	100033107	Cable de termopar, tipo K — Cable de extensión, conector hembra M12, recto, de 2 polos a conector macho M12, recto, 2 polos; longitud del cable: 7 m, material de funda: TPE, verde