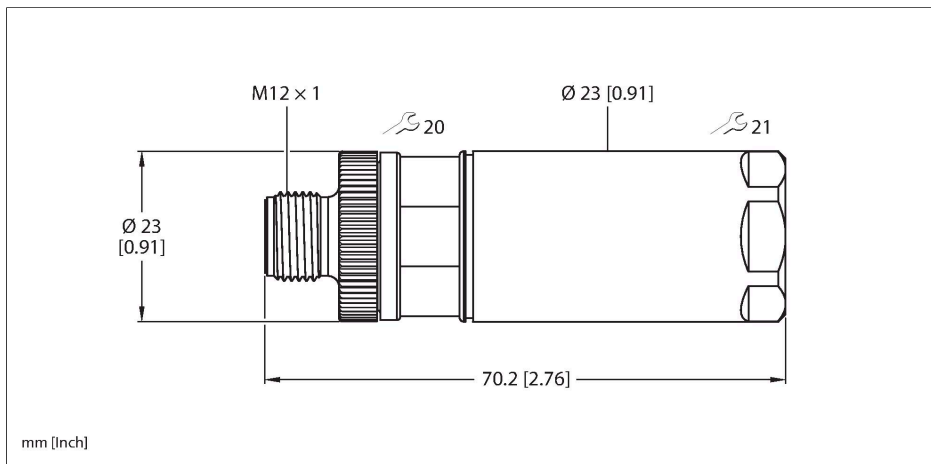


FW-ERSSM0414-PS-P-0611

Conector cableable en campo – Potencia M12

Conector macho M12 × 1, recto

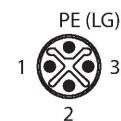


Características



- Codificación S
- Tornillo de fijación de metal
- Conexión a presión
- 4 polos (3+PE)
- Pasacables: 6,0...11,0 mm
- Con opciones de protección
- Capacidad del terminal:
 - Máx. 1,5 mm² o 16 AWG (sin manguito terminal del cable)
 - Máx. 2,5 mm² o 14 AWG (sin manguito terminal del cable)

Asignación de contactos



Tipo	FW-ERSSM0414-PS-P-0611
N.º de ID	100045553
Conector A	Conectores, M12 × 1, Recto, Codificación S
Número de polos	3+PE
Contactos	CuZn,Dorado
Soporte del contacto	Plástico, PA, Negro
Empuñadura	Latón, Niquelado, Gris
Tuerca y tornillo de unión	Latón, CuZn-Ni, Niquelado
Diámetro exterior del cable	6...11 mm
Sección transversal del conductor/capacidad de sujeción	0.75...2.5 mm ²
Modo de conexión	Conexión "push-in"
Vida útil de funcionamiento mecánico	> 100 Ciclos de acoplamiento
Grado de protección	IP67, (atornillado)
Propiedades eléctricas a +20 °C	
Voltaje nominal	630 V _{AC}
Corriente	16 A
Propiedades químicas y mecánicas	
Temperatura ambiente (fijo)	-40...+85 °C