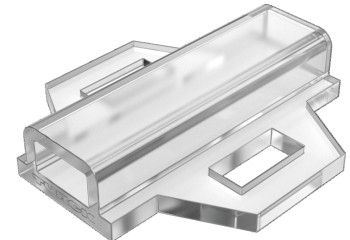
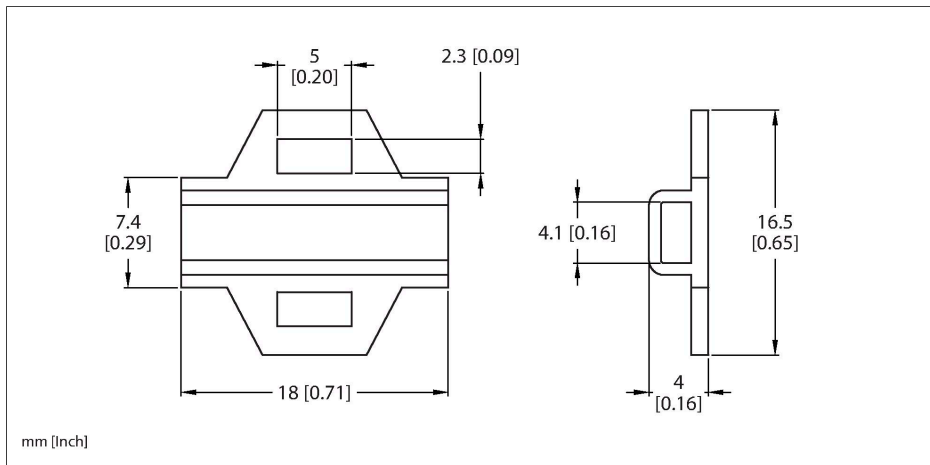


# LABEL-HOLDER-FLEX-PVC

## Accesorios para el cable del sensor — Soporte de etiquetas



### Características

- Para la identificación de cables de conexión (serie de productos TEL/TXL)
- Material: PVC, transparente
- Para diámetros de cable: mín. 5 mm
- Dimensiones: 4 × 18 mm
- Piroretardante conforme a UL 94, clase V-0 contra incendios
- Unidad de suministro: 50 unidades por paquete

Tipo	LABEL-HOLDER-FLEX-PVC
N.º de ID	100048170
Empuñadura	Plástico, PVC, Transparente
Temperatura ambiente (movido)	-40...+60 °C

### BLANK-LABEL-FOR-CORDSETS-TEL-TXL 6936206

Placas identificadores para los cables TEL y TXL, longitud de la placa: 18 mm, altura de la placa: 4 mm, material: policarbonato (PC), color: blanco, sin halógenos y piroretardante

