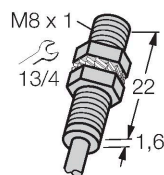


BI1.5-EG08K-Y1

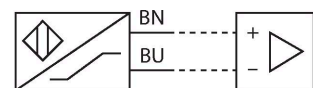
Sensor inductivo



- Tubo roscado, M8 x 1
- Acero inoxidable, 1.4427 SO
- DC, 2 hilos, nom. 8,2 VDC
- salida de acuerdo a DIN EN 60947-5-6 (NAMUR)
- conexión de cable
- Categoría ATEX II 1 G, zona Ex 0
- Categoría ATEX II 1 D, zona Ex 20
- SIL2 (modo de baja demanda) conforme a IEC 61508, PL c según la norma ISO 13849-1 con HFT0
- SIL3 (modo de demanda completa) conforme a IEC 61508, PL e según la norma ISO 13849-1 con configuración redundante HFT1

Tipo	BI1.5-EG08K-Y1
N.º de ID	1003600
Datos generales	
Distancia de detección	1.5 mm
Condición para el montaje	Enrasado
Distancia de conmutación asegurada	≤ (0,81 x S _n) mm
Factor de corrección	St37 = 1; Al = 0,3; acero inoxidable = 0,7; Ms = 0,4
Precisión de repetición	≤ 2 % del valor final
Variación de temperatura	≤ ±10 %
Histéresis	1...10 %
Datos eléctricos	
Salida eléctrica	2 hilos, NAMUR
Frecuencia de conmutación	5 kHz
Tensión	nom. 8.2 VCC
Consumo de corriente (estado desactivado)	≥ 2.1 mA
Consumo de corriente (estado activado)	≤ 1.2 mA
Aprobación conforme	KEMA 02 ATEX 1090X
Capacitancia interna (C)/inductancia (L)	150 nF / 150 µH
Identificación del aparato	Ex II 1 G, Ex ia IIC T6 Ga/II 1 D y Ex ia IIC T135 °C Da (máx. U _i = 20 V, I _i = 60 mA, P _i = 130 mW)
Datos mecánicos	
Diseño	Tubo roscado, M8 x 1
Medidas	23.6 mm
Material de la cubierta	Acero inoxidable, 1.4427 SO
Material de la cara activa	plástico, PA12-GF20
Tapa externa	plástico, PP

Esquema de conexiones

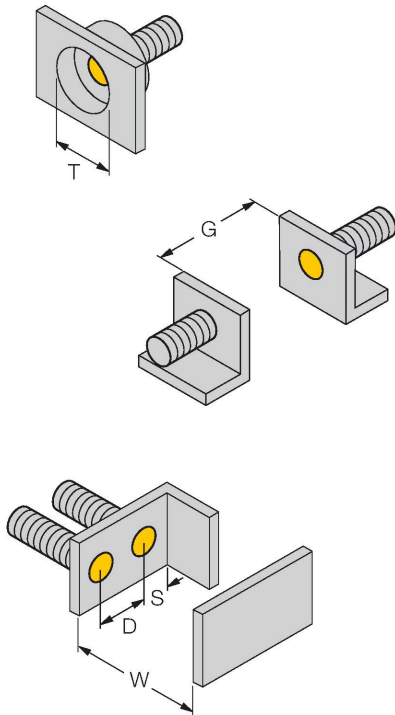


Principio de Funcionamiento

Los sensores inductivos detectan sin desgaste ni contacto los objetos metálicos. Para ello utilizan un campo electromagnético alterno de alta frecuencia que interactúa con el objeto. En los sensores inductivos, este campo es generado por un circuito LC de resonancia con bobina de núcleo de ferrita.

Par de apriete máx. de la tuerca de la carcasa	5 Nm
Conexión eléctrica	Cables
Calidad del cable	Ø 4 mm, Azul, Lif9YYW, PVC, 2 m
Sección transversal principal	2 x 0.25 mm ²
Condiciones ambientales	
Temperatura ambiente	-25...+70 °C
Resistencia a la vibración	55 Hz (1 mm)
Resistencia al choque	30 g (11 ms)
Grado de protección	IP67
MTTF	6198 Años según SN 29500 (ed. 99) 40 °C

Instrucciones y descripción del montaje

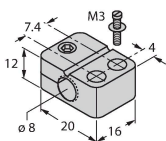


Distancia D	2 x B
Distancia W	3 x Sn
Distancia T	3 x B
Distancia S	1,5 x B
Distancia G	6 x Sn
Diámetro de la cara activa B	Ø 8 mm

BST-08B

6947210

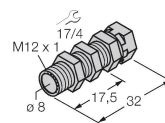
Abrazadera de montaje para sensores de tubo roscado, con tope fijo; material: PA6



QM-08

6945100

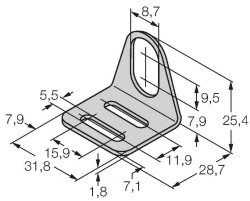
abrazadera de montaje rápido con tope, material: latón cromado rosca exterior M12 x 1. Nota: La distancia de conmutación del conmutador de proximidad puede reducirse por el uso de soportes de montaje rápido.



MW-08

6945008

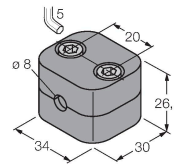
Soporte de montaje para sensores de tubo roscado; material: acero inoxidable A2 1.4301 AISI 304)



BSS-08

6901322

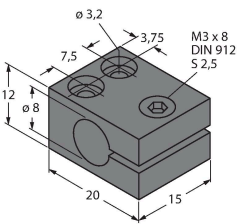
Abrazadera de montaje para sensores de tubo liso y roscado; material: polipropileno



MBS80

69479

Abrazadera de montaje para sensores de tubo liso; material del bloque de montaje: Aluminio anodizado



Dibujo acotado

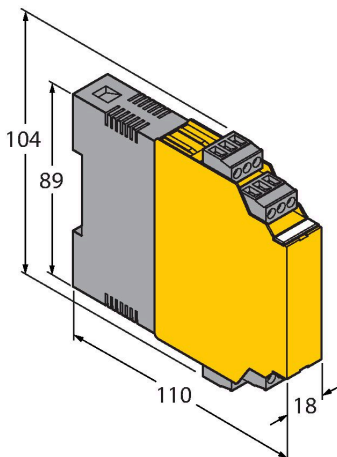
Tipo

N.º de ID

IM1-22EX-T

7541232

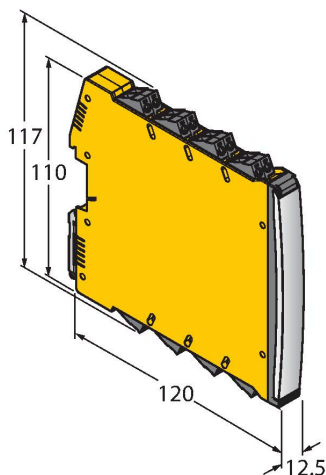
amplificador aislador; bicanal; 2 salidas de transistor; entrada para señales NAMUR; control desconectable de rotura de hilo y cortocircuito; conmutable entre modo de corriente de trabajo y reposo; bloques de bornes extraíbles; ancho de 18 mm; fuente de alimentación con rango de tensión ampliado



IMX12-DI01-2S-2T-0/24VDC

7580020

Amplificador-aislador; dos canales; SIL2 conforme a IEC 61508; modelo Ex; 2 salidas de transistor; entrada señal Namur; control desconectable de rotura de hilo y cortocircuito; conmutable entre modo de corriente de trabajo y reposo; duplicación de señal; bornes roscados extraíbles; ancho 12,5 mm; tensión de alimentación de 24VDC



Instrucciones de funcionamiento

<p>Uso correcto</p>	<p>Este dispositivo cumple la directiva 2014/34/CE y es apto para su aplicación en áreas potencialmente explosivas conforme a las normas EN 60079-0:2018 y EN 60079-11:2012. También es adecuado para su uso en sistemas relacionados con la seguridad, incluidos SIL2 (IEC 61508) y PL c (ISO 13849-1) con HFT0 y SIL3 (IEC 61508) y PL e (ISO 13849-1) con configuración redundante HFT1. Para garantizar que el producto funcione según lo previsto, deben respetarse las normas y directivas nacionales.</p>
<p>Aplicación en áreas potencialmente explosivas, conforme a la clasificación</p>	<p>II 1 G y II 1 D (grupo II, categoría 1 G, medios de producción para atmósfera de gas y categoría 1 D, para atmósfera con polvo)</p>
<p>Identificación (véase aparato u hoja de datos)</p>	<p>Ex II 1 G, Ex ia IIC T6 Ga y Ex II 1 D Ex ia IIIC T 135 °C Da según las normas EN 60079-0 y -11</p>
<p>Temperatura ambiente admisible en el lugar de aplicación</p>	<p>-25...+70 °C</p>
<p>Instalación/puesta en marcha</p>	<p>Los aparatos pueden ser montados, conectados y puestos en funcionamiento únicamente por personal cualificado. El personal cualificado debe poseer conocimientos sobre los tipos de protección e, las normas y los reglamentos relativos a medios de producción en áreas Ex. Compruebe si la clasificación y la marcación sobre el aparato es apta para el caso concreto de aplicación.</p>
<p></p>	<p>Este dispositivo es apropiado únicamente para la conexión en circuitos Exi certificados conforme a las normas EN 60079-0 y EN 60079-11. El cumplimiento de los parámetros eléctricos máximos admisibles es obligatorio. Después de conectado a otros circuitos el sensor no podrá ser utilizado ya en instalaciones Exi. En caso de conexión conjunta con medios de servicio (pertenecientes) se ha de llevar a cabo el "justificante de seguridad intrínseca" (EN60079-14). ATENCIÓN: Para la utilización en sistemas de seguridad deben observarse todo el contenido del manual de seguridad.</p>
<p>Instrucciones de instalación y montaje</p>	<p>Evite las cargas estáticas en los aparatos y cables de plástico. Limpie el aparato sólo con un paño húmedo. No monte el aparato en corrientes de polvo y evite los depósitos de polvo sobre el mismo. Habrá de protegerse los aparatos si corren riesgo de daños mecánicos. Deberán estar protegidos asimismo contra los campos electromagnéticos fuertes. La distribución de los conductores y las magnitudes eléctricas figuran en la certificación del aparato o bien en la hoja de datos.</p>
<p>Servicio/mantenimiento</p>	<p>No es posible hacer reparaciones. La autorización se anula en caso de reparación o intervención en el aparato que no sea ejecutada por el fabricante. Se han ejecutado todos los datos del certificado del fabricante.</p>