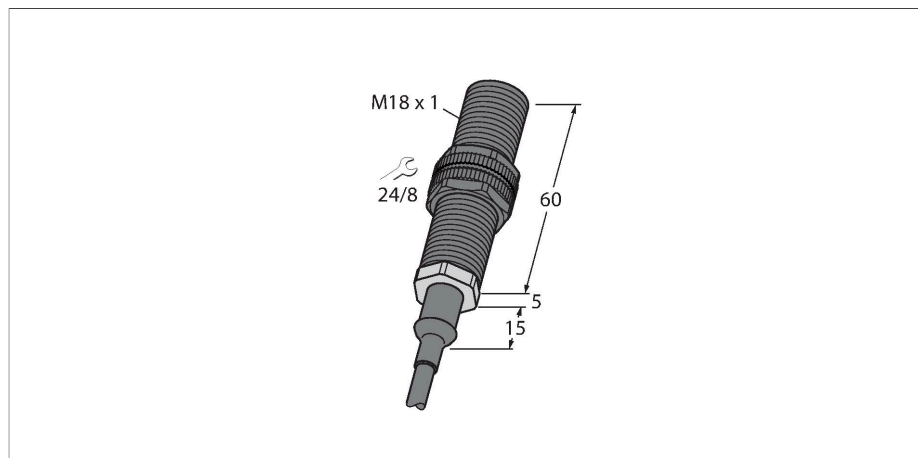


NI8-P18-Y1/S139-S1261 7M

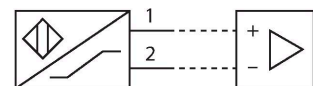
sensor inductivo – para aplicaciones submarinas



- tubo roscado, M18 x 1
- plástico, POM
- Para aplicaciones submarinas y costa-afuera
- Resistente al aceite y al agua marina
- Protección de tipo IP68, columna de agua de 500 m
- DC, 2 hilos, nom. 8,2 VDC
- salida de acuerdo a DIN EN 60947-5-6 (NAMUR)
- conexión de cable
- Categoría ATEX II 2 G, zona Ex 1
- Categoría ATEX II 1 D, zona Ex 20
- SIL2 (modo de baja demanda) conforme a IEC 61508, PL c conforme a ISO 13849-1 a HFT0
- SIL3 (modo de demanda completa) conforme a IEC 61508, PL e conforme a ISO 13849-1 con configuración redundante HFT1

Tipo	NI8-P18-Y1/S139-S1261 7M
N.º de ident.	1072508
Distancia de detección	8 mm
Condición para el montaje	No enrasado
Distancia de conmutación asegurada	≤ (0,81 x S _n) mm
Factor de corrección	St37 = 1; Al = 0,3; acero inoxidable = 0,7; Ms = 0,4
Precisión de repetición	≤ 2 % del valor final
Presión estática	≤ 50 bar
Variación de temperatura	≤ ± 10 %
Histéresis	1...10 %
Temperatura ambiente	-25...+70 °C
Salida eléctrica	2 hilos, NAMUR
Frecuencia de conmutación	1 kHz
Tensión	nom. 8.2 VCC
Consumo de corriente (estado desactivado)	≥ 2.1 mA
Consumo de corriente (estado activado)	≤ 1.2 mA
Aprobación conforme	KEMA 02 ATEX 1090X
Capacidad interna (C.) / inductividad (L.)	150 nF / 150 µH
Identificación del aparato	Ⓔ II 2 G Ex ia IIC T6 Gb / II 1 D Ex ia IIIC T95 °C Da (máx. U _i = 20 V, I _i = 60 mA, P _i = 200 mW)
Diseño	Tubo roscado, M18 x 1
Medidas	80 mm
Material de la cubierta	Plástico, POM, Negro
Material de la cara activa	plástico, POM, negro
Tapa externa	metal, A4 1.4401 (AISI 316L)
par de apriete máx. de la tuerca de la carcasa	2 Nm
Conexión eléctrica	Cables

Esquema de conexiones

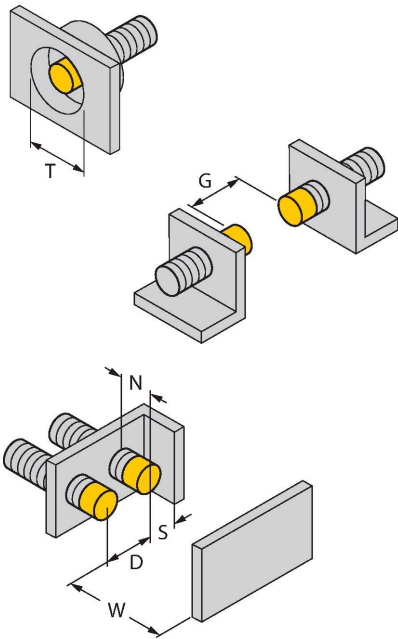


Principio de Funcionamiento

Los sensores inductivos detectan sin desgaste ni contacto los objetos metálicos. Para ello utilizan un campo electromagnético alterno de alta frecuencia que interactúa con el objeto. En los sensores inductivos, este campo es generado por un circuito LC de resonancia con bobina de núcleo de ferrita.

Calidad del cable	Ø 4.9 mm, Ölflex Robust 215C, TPE, 7 m
Sección transversal principal	2 x 0.5 mm ²
Resistencia a la vibración	55 Hz (1 mm)
Resistencia al choque	30 g (11 ms)
Grado de protección	IP68

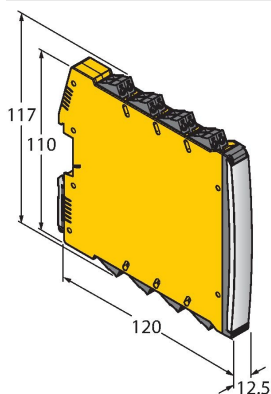
Instrucciones y descripción del montaje



Distancia D	3 x B
Distancia W	3 x Sn
Distancia T	3 x B
Distancia S	1,5 x B
Distancia G	6 x Sn
Distancia N	2 x Sn
Diámetro de la cara activa B	Ø 18 mm

IMX12-DI01-2S-2T-0/24VDC

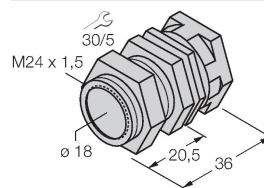
7580020



Amplificador-aislador; dos canales; SIL2 conforme a IEC 61508; modelo Ex; 2 salidas de transistor; entrada señal Namur; control desconectable de rotura de hilo y cortocircuito; conmutable entre modo de corriente de trabajo y reposo; duplicación de señal; bornes roscados extraíbles; ancho 12,5 mm; tensión de alimentación de 24VDC

QM-18

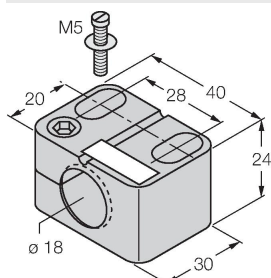
6945102



Abrazadera de montaje rápido con tope, material: Latón cromado. Rosca macho M24 x 1.5. Nota: La distancia de conmutación de los interruptores de proximidad puede variar por el uso de soportes de montaje rápido.

BST-18B

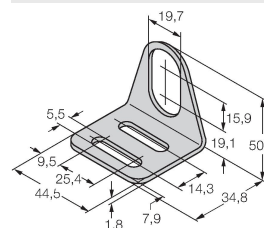
6947214



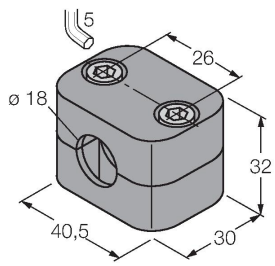
Abrazadera de montaje para sensores de tubo roscado, con tope fijo; material: PA6

MW18

6945004



Soporte de montaje para sensores de tubo roscado; material: acero inoxidable A2 1.4301 AISI 304)

BSS-18**6901320**

Abrazadera de montaje para sensores de tubo liso y roscado; material: polipropileno

Manual de instrucciones

Uso correcto	Este aparato cumple la directiva 2014/34/UE y es apto para su aplicación en áreas potencialmente explosivas conforme a las normas EN 60079-0:2012 + A11 y EN 60079-11:2012, por lo demás es apropiado para la aplicación en los sistemas dirigidos hacia la seguridad, inclusive SIL2 conforme a IEC 61508. Para un funcionamiento correcto es obligatorio cumplir las normas y disposiciones nacionales.
Aplicación en áreas potencialmente explosivas, conforme a la clasificación	II 2 G y II 1 D (grupo II, categoría 2 G, medios de producción para atmósfera de gas y categoría 1 D, para atmósfera con polvo)
Identificación (véase aparato u hoja de datos)	Ⓔ II 2 G y Ex ia IIC T6 Gb y Ⓔ II 1 D Ex ia IIIC T95°C Da según EN 60079-0, -11
Temperatura ambiente admisible en el lugar de aplicación	-25...+70 °C
Instalación / Puesta en servicio	Los aparatos pueden ser montados, conectados y puestos en funcionamiento únicamente por personal cualificado. El personal cualificado debe poseer conocimientos sobre los tipos de protección e, las normas y los reglamentos relativos a medios de producción en áreas Ex. Compruebe si la clasificación y la marcación sobre el aparato es apta para el caso concreto de aplicación. Este dispositivo es apropiado únicamente para la conexión en circuitos Exi certificados conforme a las normas EN 60079-0 y EN 60079-11. El cumplimiento de los parámetros eléctricos máximos admisibles es obligatorio. Después de conectado a otros circuitos el sensor no podrá ser utilizado ya en instalaciones Exi. En caso de conexión conjunta con medios de servicio (pertenecientes) se ha de llevar a cabo el "justificante de seguridad intrínseca" (EN60079-14). ATENCIÓN: Para la utilización en sistemas de seguridad deben observarse todo el contenido del manual de seguridad.
Instrucciones de instalación y montaje	Evite las cargas estáticas en los aparatos y cables de plástico. Limpie el aparato sólo con un paño húmedo. No monte el aparato en corrientes de polvo y evite los depósitos de polvo sobre el mismo. Habrá de protegerse los aparatos si corren riesgo de daños mecánicos. Deberán estar protegidos asimismo contra los campos electromagnéticos fuertes. La distribución de los conductores y las magnitudes eléctricas figuran en la certificación del aparato o bien en la hoja de datos.
Condiciones especiales para el funcionamiento seguro	Por norma la homologación ATEX es válida solamente al aplicar bajo condiciones atmosféricas (0,8 hasta 1,1 bar). La aplicación bajo agua, donde aparecen presiones más altas, no es cubierta por la homologación presentada. Por encima de la superficie del agua para el cableado se aplica nuevamente la protección EX para circuitos con seguridad intrínseca.
Reparación / Mantenimiento	No es posible hacer reparaciones. La autorización se anula en caso de reparación o intervención en el aparato que no sea ejecutada por el fabricante. Se han ejecutado todos los datos del certificado del fabricante.