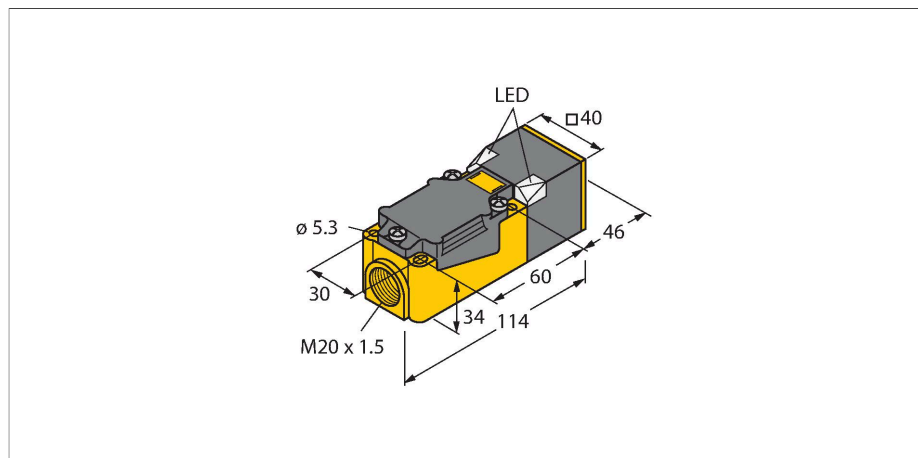


# NI20-CP40-FZ3X2/S97

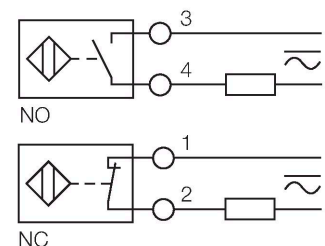
## Sensor inductivo – con mayor rango de temperatura



- Rectangular, altura 40 mm
- Posibilidad de orientar la cara activa en 9 direcciones
- Plástico, PBT-GF30-V0
- LEDs angulares de alta intensidad luminosa
- Vista óptima de los indicadores de servicio y estado en todas las posiciones de montaje
- para temperaturas hasta -40°C
- 2 patillas de CA, 20...250 VCA
- 2 patillas de CC, 10...300 VCC
- Conexión programable (NC o NO)
- Caja de terminales

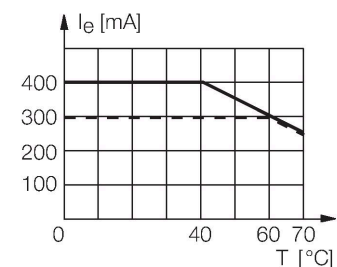
Tipo	NI20-CP40-FZ3X2/S97
N.º de ID	1340123
Special version	S97 Corresponde a: Temperatura ambiente mínima = -40 °C
<b>Datos generales</b>	
Distancia de detección	20 mm
Condiciones de montaje	No enrasado
Distancia de conmutación asegurada	$\leq (0,81 \times S_n)$ mm
Factor de corrección	St37 = 1; Al = 0,3; acero inoxidable = 0,7; Ms = 0,4
Precisión de repetición	$\leq 2$ % del valor final
Variación de temperatura	$\leq \pm 10$ % $\leq \pm 20$ %, $\leq -25$ °C
Histéresis	3...15 %
<b>Datos eléctricos</b>	
Voltaje de funcionamiento $U_b$	20...250 VCA
Voltaje de funcionamiento $U_b$	10...300 VCC
Corriente de servicio nominal AC	$\leq 400$ mA
Corriente de funcionamiento nominal CC $I_e$	$\leq 300$ mA
Frecuencia	$\geq 50$ ... $\leq 60$ Hz
Corriente residual	$\leq 1.7$ mA
Tensión de control de aislamiento	1.5 kV
Sobrecorriente momentánea	$\leq 8$ A ( $\leq 10$ ms, máx. 5 Hz)
Caída de tensión a $I_e$	$\leq 6$ V
Salida eléctrica	2 hilos, Programable a través de la conexión, 2 hilos
Corriente de servicio mín.	$\geq 3$ mA
Frecuencia de conmutación	0.02 kHz

### Esquema de conexiones



### Principio de Funcionamiento

Los sensores inductivos detectan sin desgaste ni contacto los objetos metálicos. Para ello necesitan un campo electromagnético alterno de alta frecuencia que interactúa con el objeto. En los sensores inductivos, este campo es generado por un circuito LC de resonancia con bobina de núcleo de ferrita. Los sensores inductivos de construcción especial son adecuados para temperaturas de -60 hasta +250°C.



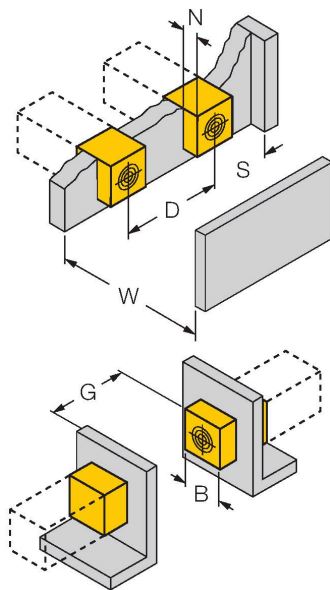
## Datos mecánicos

Diseño	Rectangular, CP40
Medidas	114 x 40 x 40 mm
Material de la cubierta	Plástico, PBT-GF30-V0, Negro
Material de la cara activa	plástico, PBT-GF30-V0, amarillo
Conexión eléctrica	Caja de terminales
Capacidad de fijación	$\leq 2.5 \text{ mm}^2$

## Condiciones ambientales

Temperatura ambiente	-40...+70 °C
Resistencia a la vibración	55 Hz (1 mm)
Resistencia al choque	30 g (11 ms)
Grado de protección	IP67
MTTF	2283 Años según SN 29500 (ed. 99) 40 °C
Indicación de la tensión de servicio	2 LEDs, Verde
Indicación estado de conmutación	2 LED, Rojo

## Instrucciones y descripción del montaje

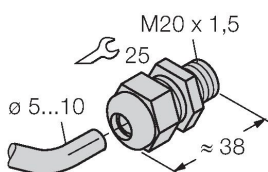


Distancia D	$3 \times B$
Distancia W	$3 \times S_n$
Distancia S	$1,5 \times B$
Distancia G	$6 \times S_n$
Distancia N	$0,5 \times B$
Anchura de la cara activa B	40 mm

### STRM M20X1.5 SCHWARZ

6965902

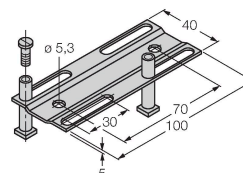
Prensacables M20 x 1,5



### JS025/037

69429

carril de montaje para formato cuadrado CK40 / CP40; material: VA 1.4301



BSS-CP40

6901318

Abrazadera de montaje para  
carcasas rectangulares de  
40 x 40 mm; material: polipropileno

