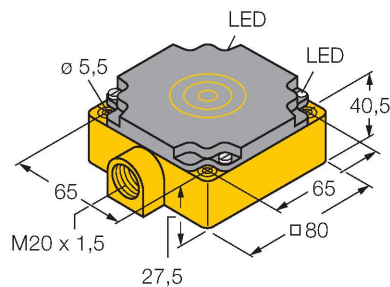


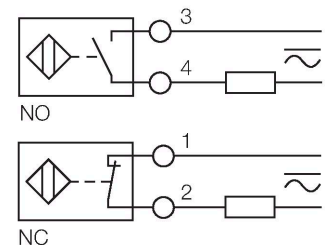
NI50-CP80-FZ3X2

Sensor inductivo – con distancia de conmutación extendida



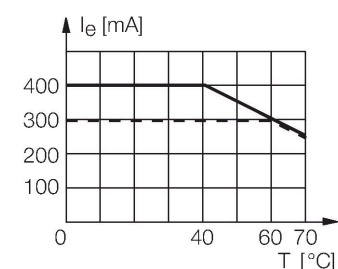
- rectangular, altura 41 mm
- plástico, PBT-GF30-V0
- rango de detección mayor
- Distancia de conmutación con montaje completamente enrasado
- 2 hilos AC, 20...250 VAC
- 2 hilos DC, 10...300 VDC
- programable vía conexión (n.c./n.o.)
- caja de bornes

Esquema de conexiones



Principio de Funcionamiento

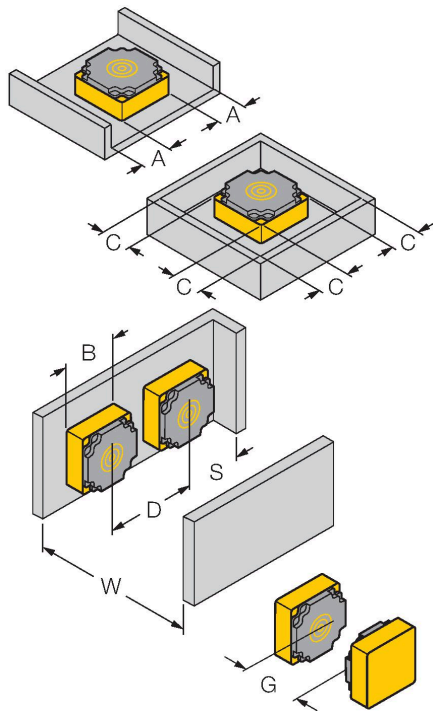
Los sensores inductivos detectan sin desgaste ni contacto los objetos metálicos. Para ello necesitan un campo electromagnético alterno de alta frecuencia que interactúa con el objeto. En los sensores inductivos, este campo es generado por un circuito LC de resonancia con bobina de núcleo de ferrita.



Tipo	NI50-CP80-FZ3X2
N.º de ID	13406
Datos generales	
Distancia de detección	50 mm
Condición para el montaje	No enrasado
Distancia de conmutación asegurada	$\leq (0,81 \times S_n)$ mm
Factor de corrección	St37 = 1; Al = 0,3; acero inoxidable = 0,7; Ms = 0,4
Precisión de repetición	$\leq 2 \%$ del valor final
Variación de temperatura	$\leq \pm 10 \%$
Histéresis	3...15 %
Datos eléctricos	
Tensión de servicio	20...250 VCA
Tensión de servicio	10...300 VCC
Corriente de servicio nominal AC	≤ 400 mA
Corriente DC nominal	≤ 300 mA
Frecuencia	$\geq 50 \dots \leq 60$ Hz
Corriente residual	≤ 1.7 mA
Tensión de control de aislamiento	≤ 1.5 kV
Sobrecorriente momentánea	≤ 8 A (≤ 10 ms, máx. 5 Hz)
Caída de tensión a I_e	≤ 6 V
Salida eléctrica	2 hilos, Programable a través de la conexión, 2 hilos
Corriente de servicio mín.	≥ 3 mA
Frecuencia de conmutación	0.02 kHz
Datos mecánicos	
Diseño	Rectangular, CP80
Medidas	80 x 80 x 41 mm
Material de la cubierta	Plástico, PBT-GF30-V0

Material de la cara activa	PBT-GF30-V0
Conexión eléctrica	Caja de terminales
Capacidad de fijación	$\leq 2.5 \text{ mm}^2$
Condiciones ambientales	
Temperatura ambiente	-25...+70 °C
Resistencia a la vibración	55 Hz (1 mm)
Resistencia al choque	30 g (11 ms)
Grado de protección	IP67
MTTF	2283 Años según SN 29500 (ed. 99) 40 °C
Indicación de la tensión de servicio	LED, Verde
Indicación estado de conmutación	LED, Rojo

Instrucciones y descripción del montaje



Distancia D	3 x B
Distancia W	3 x Sn
Distancia S	1,5 x B
Distancia G	6 x Sn
Distancia A	1 x B
Distancia C	1 x B
Anchura de la cara activa B	80 mm