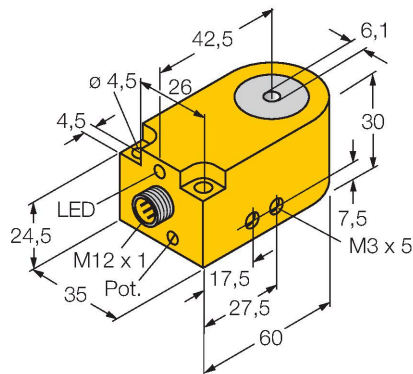


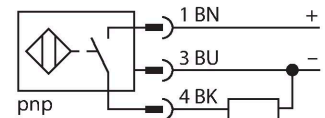
BI6R-W30-DAP6X-H1141

Sensor inductivo – sensor de anillo



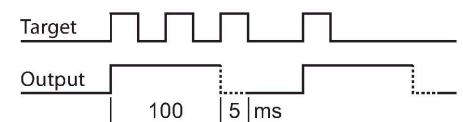
- rectangular, 30 mm altura
- plástico, PA12-GF30
- Duración del impulso 100 ms
- Ajuste de la sensibilidad vía potenciómetro
- 3 hilos DC, 10...30 VDC
- funcionamiento de salida dinámica
- contacto de cierre, salida PNP
- conector, M12 x 1

Esquema de conexiones



Principio de Funcionamiento

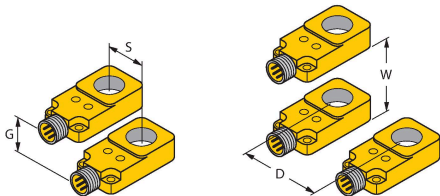
Los sensores inductivos detectan sin desgaste ni contacto los objetos metálicos. Para ello necesitan un campo electromagnético alterno de alta frecuencia que interactúa con el objeto. El sensor inductivo de anillo genera este campo por medio de un circuito LC de resonancia. El objeto a detectar se comporta como núcleo de la bobina.



Tipo	BI6R-W30-DAP6X-H1141
N.º de ID	14036
Datos generales	
Diámetro interior del anillo D	6.1 mm
Diámetro de la bola de acero (DIN 5401)	≥ 0.6 mm
Velocidad de paso	0.1...50 m/s
Pausa del impulso	≥ 5 ms
Duración del impulso	100 ms ± 20 %
Datos eléctricos	
Tensión de servicio	10...30 VCC
Ondulación residual	≤ 10 % U _{ss}
Corriente DC nominal	≤ 200 mA
Corriente sin carga	10 mA
Corriente residual	≤ 0.1 mA
Tensión de control de aislamiento	≤ 0.5 kV
Protección cortocircuito	sí / cíclica
Caída de tensión a I _o	≤ 2.5 V
Protección ante corto-circuito/polaridad inversa	sí / Completa
Salida eléctrica	3 hilos, Contacto NA, PNP
Frecuencia de conmutación	0.008 kHz
Datos mecánicos	
Diseño	Sensor anular, W30
Medidas	60 x 35 x 30 mm
Material de la cubierta	Plástico, PA12-GF30
Conexión eléctrica	Conectores, M12 x 1
Cuerpo de la bobina	plástico, POM
Condiciones ambientales	
Temperatura ambiente	-25...+70 °C

Resistencia a la vibración	55 Hz (1 mm)
Resistencia al choque	30 g (11 ms)
Grado de protección	IP67
MTTF	2283 Años según SN 29500 (ed. 99) 40 °C
Indicación estado de conmutación	LED, Amarillo

Instrucciones y descripción del montaje



Distancia D	120 mm
-------------	--------

Distancia W	120 mm
-------------	--------

Distancia S	6 mm
-------------	------

Distancia G	120 mm
-------------	--------

Dibujo acotado

Tipo
RKC4T-2/TEL

N.º de ID
6625010

Cable de conexión, conector hembra M12, recto, de 3 polos, longitud del cable: 2 m; material de revestimiento: PVC, negro; aprobación cULus

