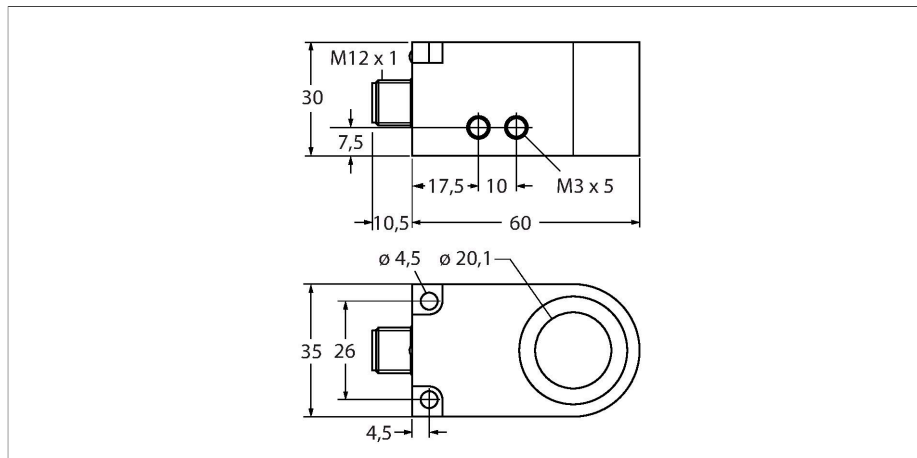


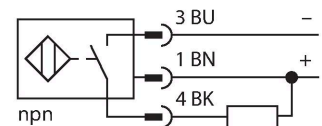
# BI20R-W30-DAN6X-H1141

## Sensor inductivo – sensor de anillo



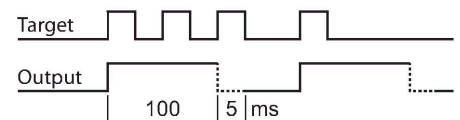
- rectangular, 30 mm altura
- plástico, PA12-GF30
- Duración del impulso 100 ms
- Ajuste de la sensibilidad vía potenciómetro
- 3 hilos DC, 10...30 VDC
- funcionamiento de salida dinámica
- contacto de cierre, salida npn
- conector, M12 x 1

### Esquema de conexiones



### Principio de Funcionamiento

Los sensores inductivos detectan sin desgaste ni contacto los objetos metálicos. Para ello necesitan un campo electromagnético alterno de alta frecuencia que interactúa con el objeto. El sensor inductivo de anillo genera este campo por medio de un circuito LC de resonancia. El objeto a detectar se comporta como núcleo de la bobina.

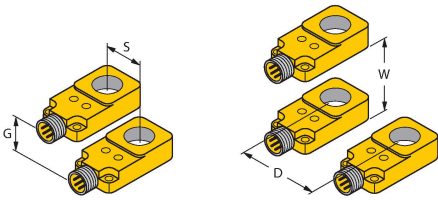


Tipo	BI20R-W30-DAN6X-H1141
N.º de ID	14043
<b>Datos generales</b>	
Diámetro interior del anillo D	20.1 mm
Diámetro de la bola de acero (DIN 5401)	≥ 4 mm
Velocidad de paso	0.1...50 m/s
Pausa del impulso	≥ 5 ms
Duración del impulso	100 ms ± 20 %
<b>Datos eléctricos</b>	
Voltaje de funcionamiento $U_b$	10...30 VCC
Onda $U_{ss}$	≤ 10 % $U_{Bmax}$
Corriente de funcionamiento nominal CC $I_e$	≤ 200 mA
Corriente sin carga	≤ 10 mA
Corriente residual	≤ 0.1 mA
Tensión de control de aislamiento	0.5 kV
Protección cortocircuito	sí/cíclica
Caída de tensión a $I_e$	≤ 2.5 V
Rotura de cable/protección contra polaridad inversa	sí/Completa
Salida eléctrica	3 hilos, Contacto NA, NPN
Frecuencia de conmutación	0.008 kHz
<b>Datos mecánicos</b>	
Diseño	Sensor anular, W30
Medidas	60 x 35 x 30 mm
Material de la cubierta	Plástico, PA12-GF30
Conexión eléctrica	Conectores, M12 x 1
Cuerpo de la bobina	plástico, POM

## Condiciones ambientales

Temperatura ambiente	-25...+70 °C
Resistencia a la vibración	55 Hz (1 mm)
Resistencia al choque	30 g (11 ms)
Grado de protección	IP67
MTTF	2283 Años según SN 29500 (ed. 99) 40 °C
Indicación estado de conmutación	LED, Amarillo

## Instrucciones y descripción del montaje



Distancia D 120 mm

Distancia W 120 mm

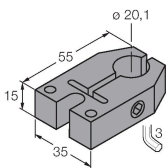
Distancia S 20 mm

Distancia G 120 mm

BS-BI20R-W30

6900401

Abrazadera de montaje para sensores de anillo para el montaje directo en el tubo o en la tubería; rango de fijación de 19...20 mm; material: POM



Dibujo acotado

Tipo

N.º de ID

RKC4T-2/TEL

6625010

Cable de conexión, conector hembra M12, recto, de 3 polos, longitud del cable: 2 m; material de revestimiento: PVC, negro; aprobación cULus

