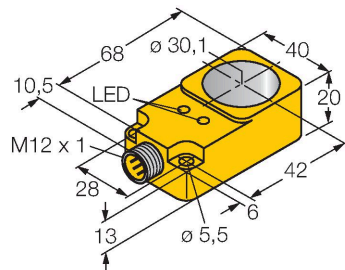


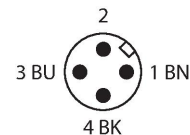
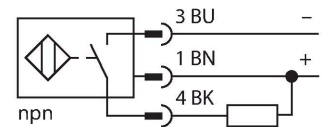
BI30R-Q20-AN6X2-H1141

Sensor inductivo – sensor de anillo



- rectangular, 20 mm altura
- plástico, PBT-GF30-V0
- Funcionamiento de salida estática
- min. longitud del pulso de salida de 100 ms
- 3 hilos DC, 10...30 VDC
- contacto de cierre, salida npn
- conector, M12 x 1

Esquema de conexiones



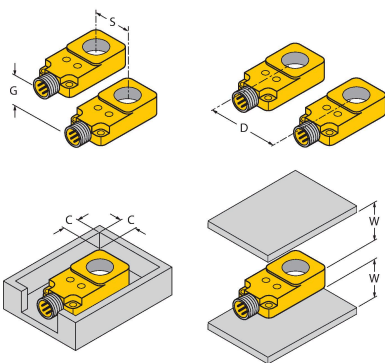
Principio de Funcionamiento

Los sensores inductivos detectan sin desgaste ni contacto los objetos metálicos. Para ello necesitan un campo electromagnético alterno de alta frecuencia que interactúa con el objeto. El sensor inductivo de anillo genera este campo por medio de un circuito LC de resonancia. El objeto a detectar se comporta como núcleo de la bobina.

Tipo	BI30R-Q20-AN6X2-H1141
N.º de ID	1407520
Datos generales	
Diámetro interior del anillo D	30.1 mm
Diámetro de la bola de acero (DIN 5401)	≥ 6 mm
Velocidad de paso	40 m/s
Pausa del impulso	≥ 5 ms
Duración de impulso en salida	≥ 100 ms ± 20 %
Datos eléctricos	
Tensión de servicio	10...30 VCC
Ondulación residual	≤ 10 % U _{ss}
Corriente DC nominal	≤ 200 mA
Corriente sin carga	15 mA
Corriente residual	≤ 0.1 mA
Tensión de control de aislamiento	≤ 0.5 kV
Protección cortocircuito	sí / cíclica
Caída de tensión a I _o	≤ 1.8 V
Protección ante corto-circuito/polaridad inversa	sí / Completa
Salida eléctrica	3 hilos, Contacto NA, NPN
Frecuencia de conmutación	0.008 kHz
Datos mecánicos	
Diseño	Sensor anular, Q20
Medidas	68 x 40 x 20 mm
Material de la cubierta	Plástico, PBT-GF30-V0
Conexión eléctrica	Conectores, M12 × 1
Cuerpo de la bobina	plástico, POM
Condiciones ambientales	
Temperatura ambiente	-25...+70 °C

Resistencia a la vibración	55 Hz (1 mm)
Resistencia al choque	30 g (11 ms)
Grado de protección	IP65
MTTF	2283 Años según SN 29500 (ed. 99) 40 °C
Indicación de la tensión de servicio	LED, Verde
Indicación estado de conmutación	LED, Amarillo

Instrucciones y descripción del montaje



Distancia D 55 mm

Distancia W 40 mm

Distancia S 20 mm

Distancia G 40 mm

Distancia C 0 mm

Dibujo acotado

Tipo

RKC4T-2/TEL

N.º de ID

6625010

Cable de conexión, conector hembra M12, recto, de 3 polos, longitud del cable: 2 m; material de revestimiento: PVC, negro; aprobación cULus

