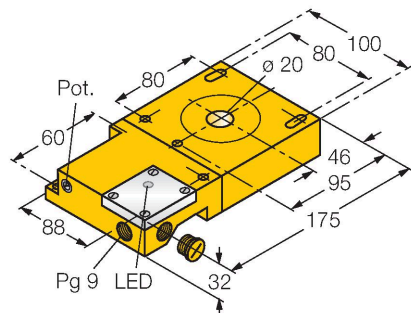


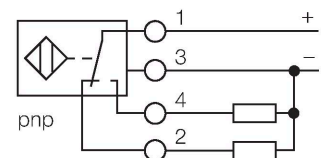
NI20R-S32SR-VP44X

Sensor inductivo – sensor de anillo



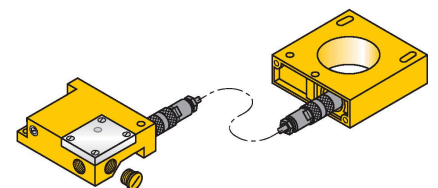
- rectangular, 32 mm altura
- plástico, ABS
- funcionamiento de salida estática
- Ajuste de la sensibilidad vía potenciómetro
- la sonda de anillo y el amplificador de conmutación en construcción modular pueden ser instalados separado
- min. longitud del pulso de salida de 100 ms
- 4 hilos DC, 10...55 VDC
- contacto inversor, salida PNP
- caja de bornes

Esquema de conexiones



Principio de Funcionamiento

Los sensores inductivos detectan sin desgaste ni contacto los objetos metálicos. Para ello necesitan un campo electromagnético alterno de alta frecuencia que interactúa con el objeto. El sensor inductivo de anillo genera este campo por medio de un circuito LC de resonancia. El objeto a detectar se comporta como núcleo de la bobina.

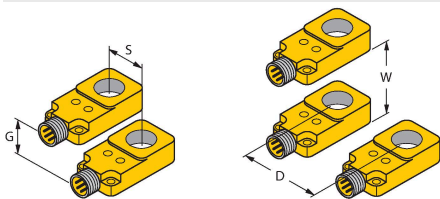


Tipo	NI20R-S32SR-VP44X
N.º de ID	1440001
Datos generales	
Diámetro interior del anillo D	20 mm
Diámetro mínimo de la bola de acero (St37)	≥ 0.4 mm
Precisión de repetición	≤ 2 % del valor final
Pausa del impulso	≥ 5 ms
Duración de impulso en salida	≥ 100 ms ± 20 %
Datos eléctricos	
Voltaje de funcionamiento U_e	10...55 VCC
Onda U_{ss}	≤ 10 % U_{Bmax}
Corriente de funcionamiento nominal CC I_e	≤ 200 mA
Corriente sin carga	≤ 20 mA
Corriente residual	≤ 0.1 mA
Tensión de control de aislamiento	0.5 kV
Protección cortocircuito	sí/cíclica
Caída de tensión a I_e	≤ 1.8 V
Rotura de cable/protección contra polaridad inversa	sí/Completa
Salida eléctrica	4 hilos, Contacto antivalente, PNP
Frecuencia de conmutación	0.008 kHz
Datos mecánicos	
Diseño	Sensor anular, S32SR
Medidas	175 x 100 x 32 mm
Material de la cubierta	Plástico, ABS
Conexión eléctrica	Caja de terminales
Cuerpo de la bobina	plástico, ABS

Condiciones ambientales

Temperatura ambiente	-25...+70 °C
Resistencia a la vibración	55 Hz (1 mm)
Resistencia al choque	30 g (11 ms)
Grado de protección	IP65
MTTF	2283 Años según SN 29500 (ed. 99) 40 °C
Indicación estado de conmutación	LED, Amarillo
Incluido en el equipamiento	atornilladura, tapón

Instrucciones y descripción del montaje



Distancia D	150 mm
-------------	--------

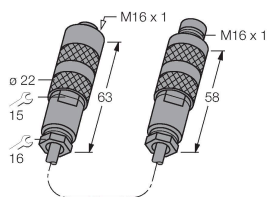
Distancia W	150 mm
-------------	--------

Distancia S	150 mm
-------------	--------

Distancia G	150 mm
-------------	--------

ADAPTER CABLE RING 1.6M

14306



El cable adaptador permite el montaje por separado de la sonda anular y del amplificador de conmutación; cable coaxial: RG58 C/U 50 Ohm