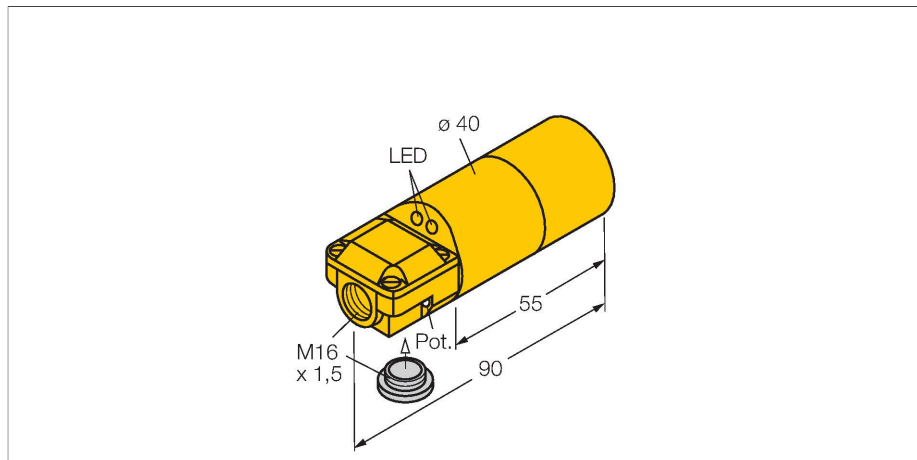


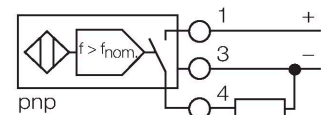
DBI15U-K40SR-AP4X2

Sensor inductivo – monitor de rotación



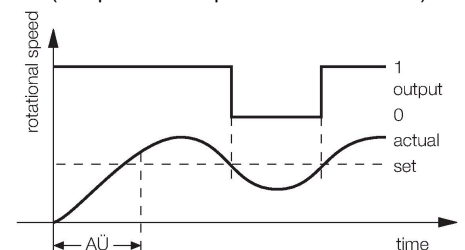
- 2 entradas por cable (axial, radial)
- tubo liso, diámetro de 40 mm
- plástico, ABS
- mayor rango de supervisión de 60 a 3000 1/min
- retardo fijo del tiempo de arranque de 5 s
- punto de conmutación se ajusta por medio del potenciómetro
- Factor 1 para todos los metales
- Resistente a campos magnéticos
- 3 hilos DC, 10...65 VDC
- contacto de cierre, salida PNP
- caja de bornes

Esquema de conexiones



Principio de Funcionamiento

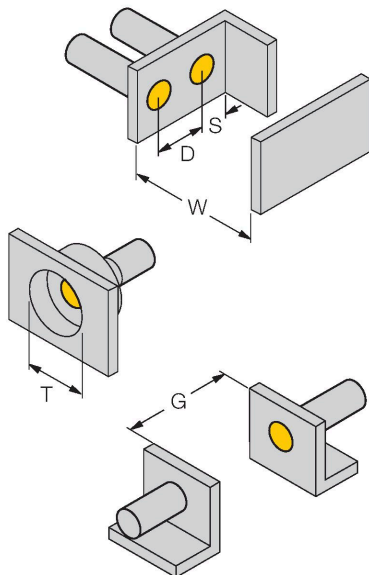
La velocidad angular se detecta mediante amortiguación periódica del sensor inductivo integrado. La secuencia de pulsos generada se compara con un valor de referencia en un circuito comparador. La secuencia de pulsos generada se compara con un valor de referencia en un circuito comparador. Si la número de revoluciones inferior al valor de referencia, la salida se abre (0). Si el valor de referencia se excede, la salida se cierra (1). El retardo de arranque (AÜ) se activa aplicando voltaje al dispositivo y cierra la salida durante 5 s (tiempo de arranque del accionamiento).



Tipo	DBI15U-K40SR-AP4X2
N.º de ID	1500201
Datos generales	
Rango de revoluciones, regulable	1...50 Hz
Histéresis (rango de revoluciones)	3...15 %
Distancia de detección	15 mm
Condición para el montaje	Enrasado
Distancia de conmutación asegurada	≤ (0,81 x Sn) mm
Precisión de repetición	≤ 2 % del valor final
Variación de temperatura	≤ ± 10 %
	≤ ± 15 %, ≤ -25 °C v ≥ +70 °C
Histéresis	3...15 %
Datos eléctricos	
Tensión de servicio	10...65 VCC
Ondulación residual	≤ 10 % U _{ss}
Corriente DC nominal	≤ 200 mA
Corriente sin carga	20 mA
Corriente residual	≤ 0.1 mA
Tensión de control de aislamiento	≤ 0.5 kV
Protección cortocircuito	sí / cíclica
Caída de tensión a I _o	≤ 1.8 V
Protección ante corto-circuito/polaridad inversa	sí / Completa
Salida eléctrica	3 hilos, Contacto NA, PNP
Clase de protección	□
Datos mecánicos	
Diseño	Tubo liso, 40 mm
Medidas	90 mm
Material de la cubierta	Plástico, ABS, Amarillo

Material de la cara activa	plástico, ABS, amarillo
Conexión eléctrica	Caja de terminales
Capacidad de fijación	≤ 2.5 mm ²
Condiciones ambientales	
Temperatura ambiente	-30...+85 °C
Resistencia a la vibración	55 Hz (1 mm)
Resistencia al choque	30 g (11 ms)
Grado de protección	IP67
Indicación de la tensión de servicio	LED, Verde
Indicación estado de conmutación	LED, Amarillo
Incluido en el equipamiento	BS40, atornilladura, tapón

Instrucciones y descripción del montaje



Distancia D	2 x B
Distancia W	3 x Sn
Distancia T	3 x B
Distancia S	1,5 x B
Distancia G	6 x Sn
Diámetro de la cara activa B	Ø 40 mm

BS 40

69466

abrazadera de fijación; material del módulo de montaje: PBT

