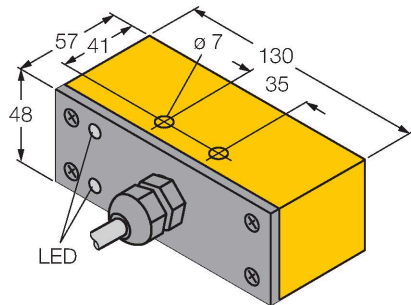


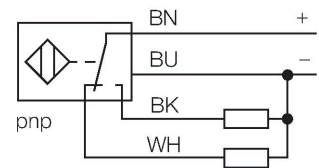
NI30-Q130-VP4X2

Sensor inductivo



- rectangular, altura 48mm
- cara activa frontal
- plástico, PBT
- 4 hilos DC, 10...65 VDC
- contacto inversor, salida PNP
- conexión de cable

Esquema de conexiones



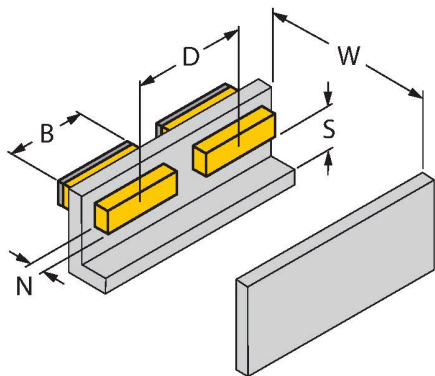
Principio de Funcionamiento

Los sensores inductivos detectan sin desgaste ni contacto los objetos metálicos. Para ello utilizan un campo electromagnético alterno de alta frecuencia que interactúa con el objeto. En los sensores inductivos, este campo es generado por un circuito LC de resonancia con bobina de núcleo de ferrita.

Tipo	NI30-Q130-VP4X2
N.º de ID	15179
Datos generales	
Distancia de detección	30 mm
Condiciones de montaje	No enrasado
Distancia de conmutación asegurada	$\leq (0.81 \times S_n)$ mm
Factor de corrección	St37 = 1; Al = 0,3; acero inoxidable = 0,7; Ms = 0,4
Precisión de repetición	≤ 2 % del valor final
Variación de temperatura	$\leq \pm 10$ %
Histéresis	3...15 %
Datos eléctricos	
Voltaje de funcionamiento U_b	10...65 VCC
Onda U_{ss}	≤ 10 % U_{Bmax}
Corriente de funcionamiento nominal CC I_b	≤ 200 mA
Corriente sin carga	≤ 15 mA
Corriente residual	≤ 0.1 mA
Tensión de control de aislamiento	0.5 kV
Protección cortocircuito	sí/cíclica
Caída de tensión a I_b	≤ 1.8 V
Rotura de cable/protección contra polaridad inversa	sí/Completa
Salida eléctrica	4 hilos, Contacto antivalente, PNP
Frecuencia de conmutación	0.06 kHz
Datos mecánicos	
Diseño	Rectangular, Q130
Medidas	130 x 57 x 48 mm
Material de la cubierta	Plástico, PBT
Material de la cara activa	plástico, PBT

Conexión eléctrica	Cables
Calidad del cable	Ø 5.2 mm, Gris, LifYY, PVC, 2 m
Sección transversal principal	4 x 0.34 mm ²
Condiciones ambientales	
Temperatura ambiente	-25...+70 °C
Resistencia a la vibración	55 Hz (1 mm)
Resistencia al choque	30 g (11 ms)
Grado de protección	IP67
MTTF	2283 Años según SN 29500 (ed. 99) 40 °C
Indicación de la tensión de servicio	LED, Verde
Indicación estado de conmutación	LED, Amarillo

Instrucciones y descripción del montaje



Distancia D 180 mm

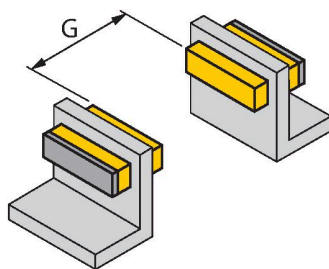
Distancia W 3 x Sn

Distancia S 1,5 x B

Distancia G 6 x Sn

Distancia N 2 x Sn

Anchura de la cara activa B 130 mm



El sensor puede montarse en ambos lados largos a ras con el metal.