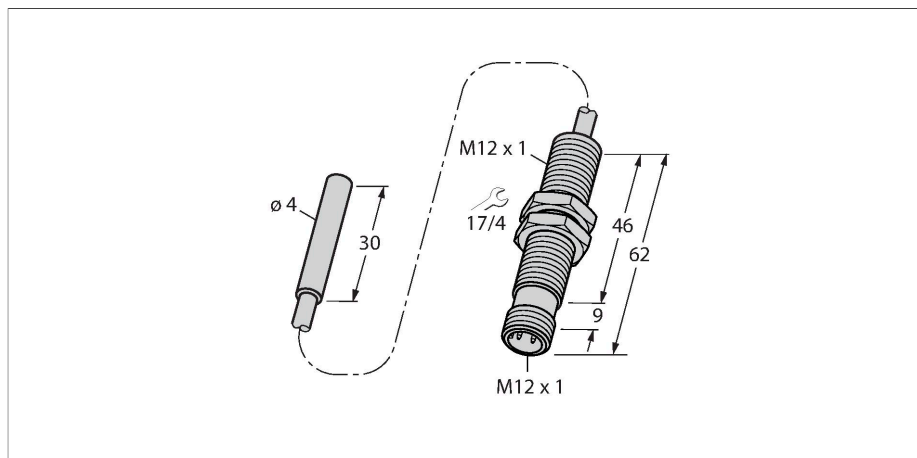


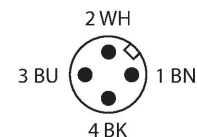
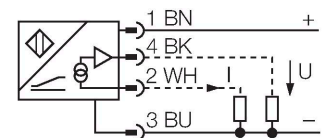
# BI1.5-EH04-0.3-M12-SIU-H1141

## Sensor inductivo – con salida analógica



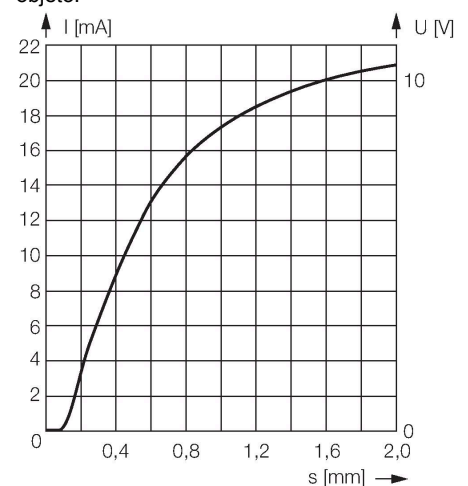
- Cilindro liso, Ø 4 mm
- Acero inoxidable, 1,4427
- 4 cables, 15...30 V CC
- Salida analógica
- 0...10 V y 0...20 mA
- Cable con conector M12 × 1

### Esquema de conexiones



### Principio de Funcionamiento

Tareas sencillas de control pueden ser ejecutadas con sensores inductivos de TURCK con salida analógica. Dichos detectores generan una señal de corriente, voltaje o de frecuencia proporcional a la distancia del objeto.



Tipo	BI1.5-EH04-0.3-M12-SIU-H1141
N.º de ID	1533001
<b>Datos generales</b>	
Alcance de la medición	0.1...1.5 mm
Condición para el montaje	Enrasado
Distancia de conmutación asegurada	≤ (0,81 x S <sub>n</sub> ) mm
Factor de corrección	St37 = 1; Al = 0,3; acero inoxidable = 0,7; Ms = 0,4
Precisión de repetición	≤ 1 % del rango de medición  A – B  0,5 %, tras 0,5 h de calentamiento
Reproducibilidad	≤ 14 µm ≤ 7 µm, tras 0,5 h de calentamiento
Variación de temperatura	≤ ± 0.06 %/K
<b>Datos eléctricos</b>	
Tensión de servicio	15...30 VCC
Ondulación residual	≤ 10 % U <sub>ss</sub>
Corriente sin carga	8 mA
Tensión de control de aislamiento	≤ 0.5 kV
Protección cortocircuito	sí
Protección ante corto-circuito/polaridad inversa	no / Completa
Salida eléctrica	4 hilos, Salida analógica, No lineal
Salida de voltaje	0...10 V
Salida de corriente	0...20 mA
Resistencia de carga de la salida de tensión	≥ 4.7 kΩ
Resistencia de carga de la salida de corriente	≤ 0.4 kΩ
Frecuencia de repetición medida	200 Hz

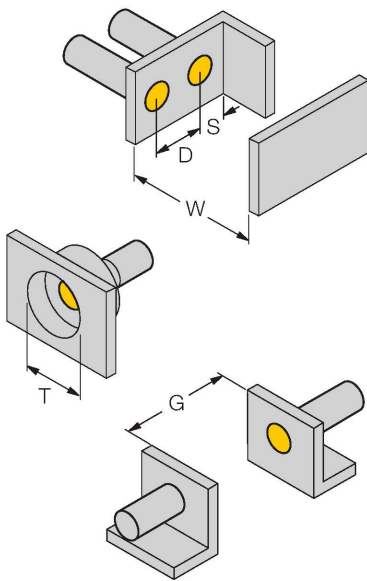
## Datos mecánicos

Diseño	Tubo liso, 4 mm
Medidas	30 mm
Material de la cubierta	Acero inoxidable, 1.4427 SO
Material de la cara activa	plástico, PA12-GF30
Material tuerca racor	metal, CuZn, niquelado
Conexión eléctrica	Conectores, M12 × 1
Calidad del cable	Ø 2.4 mm, blindado, PVC, 0.3 m
Sección transversal principal	1 x 0.08 mm <sup>2</sup>

## Condiciones ambientales

Temperatura ambiente	-25...+70 °C
Resistencia a la vibración	55 Hz (1 mm)
Resistencia al choque	30 g (11 ms)
Grado de protección	IP67
MTTF	751 Años según SN 29500 (ed. 99) 40 °C

## Instrucciones y descripción del montaje

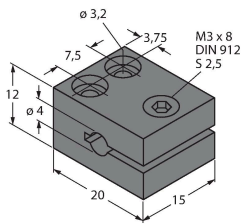


Distancia D	8 mm
Distancia W	4,5 mm
Distancia T	3 x B
Distancia S	6 mm
Distancia G	9 mm
Diámetro de la cara activa B	Ø 4 mm

MBS40

69477

abrazadera de fijación; material del módulo de montaje: aluminio, anodizado



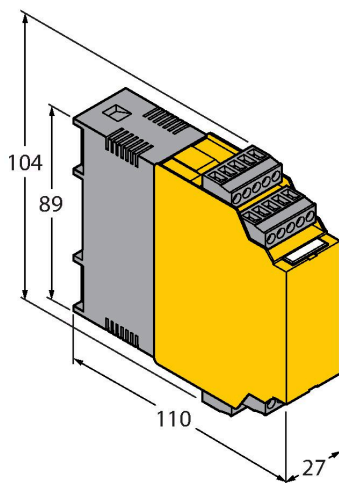
Dibujo acotado

Tipo

N.º de ID

IM43-13-SR

7540041



transmisor de señales de valor límite; monocanal; entrada 0/4...20 mA o 0/2...10 V; alimentación de transmisores/sensores de 2 ó 3 hilos; ajuste del valor límite por medio del pulsador de Teach; tres salidas de relé con un contacto de cierre; bloques de terminales extraíbles; anchura 27 mm; tensión de servicio universal de 20...250 VUC; transmisores adicionales de señales de valores límite en el catálogo "Interface Technology".