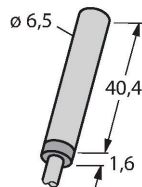


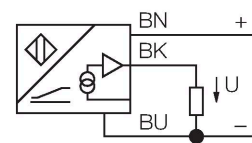
BI1.5-EH6.5-LU

Sensor inductivo – con salida analógica



- Cilindro liso, Ø 6,5 mm
- Acero inoxidable, 1.4427 SO
- 3 hilos, 15..30 VDC
- salida analógica
- 0 ... 10 V
- conexión de cable

Esquema de conexiones



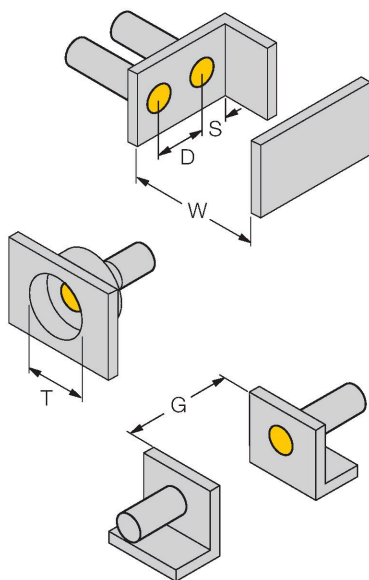
Principio de Funcionamiento

Tareas sencillas de control pueden ser ejecutadas con sensores inductivos de TURCK con salida analógica. Dichos detectores generan una señal de corriente, voltaje o de frecuencia proporcional a la distancia del objeto. Con los sensores analógicos de TURCK, esta señal de salida es lineal a la distancia del objeto, la cual cubre en su totalidad el rango de detección.

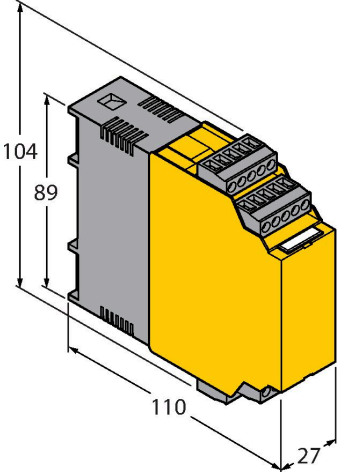
Tipo	BI1.5-EH6.5-LU
N.º de ID	1533002
Datos generales	
Alcance de la medición	0.25...1.25 mm
Condición para el montaje	Enrasado
Distancia de conmutación asegurada	$\leq (0,81 \times S_n)$ mm
Factor de corrección	St37 = 1; Al = 0,3; acero inoxidable = 0,7; Ms = 0,4
Precisión de repetición	$\leq 1 \%$ del rango de medición A – B 0,5 %, tras 0,5 h de calentamiento
Reproducibilidad	$\leq 10 \mu\text{m}$ $\leq 5 \mu\text{m}$, tras 0,5 h de calentamiento
Desviación de linealidad	$\leq 3 \%$
Variación de temperatura	$\leq \pm 0.06 \%/K$
Datos eléctricos	
Tensión de servicio	15...30 VCC
Ondulación residual	$\leq 10 \%$ U_{ss}
Corriente sin carga	8 mA
Tensión de control de aislamiento	≤ 0.5 kV
Protección cortocircuito	sí
Protección ante corto-circuito/polaridad inversa	no / Completa
Salida eléctrica	3 hilos, Salida analógica
Salida de voltaje	0...10 V
Resistencia de carga de la salida de tensión	≥ 4.7 k Ω
Frecuencia de repetición medida	200 Hz
Datos mecánicos	
Diseño	Tubo liso, 6,5 mm
Medidas	42 mm

Material de la cubierta	Acero inoxidable, 1.4427 SO
Material de la cara activa	plástico, PA12-GF20
Tapa externa	plástico, PP
Conexión eléctrica	Cables
Calidad del cable	Ø 4 mm, LifY-11Y, PUR, 2 m
Sección transversal principal	3 x 0.25 mm ²
Condiciones ambientales	
Temperatura ambiente	-25...+70 °C
Resistencia a la vibración	55 Hz (1 mm)
Resistencia al choque	30 g (11 ms)
Grado de protección	IP67
MTTF	751 Años según SN 29500 (ed. 99) 40 °C

Instrucciones y descripción del montaje



Distancia D	16 mm
Distancia W	4,5 mm
Distancia T	3 x B
Distancia S	12 mm
Distancia G	9 mm
Diámetro de la cara activa B	Ø 6.5 mm

Dibujo acotado	Tipo	N.º de ID	
	IM43-13-SR	7540041	<p>transmisor de señales de valor límite; monocal; entrada 0/4...20 mA o 0/2...10 V; alimentación de transmisores/sensores de 2 ó 3 hilos; ajuste del valor límite por medio del pulsador de Teach; tres salidas de relé con un contacto de cierre; bloques de terminales extraíbles; anchura 27 mm; tensión de servicio universal de 20...250 VUC; transmisores adicionales de señales de valores límite en el catálogo "Interface Technology".</p>