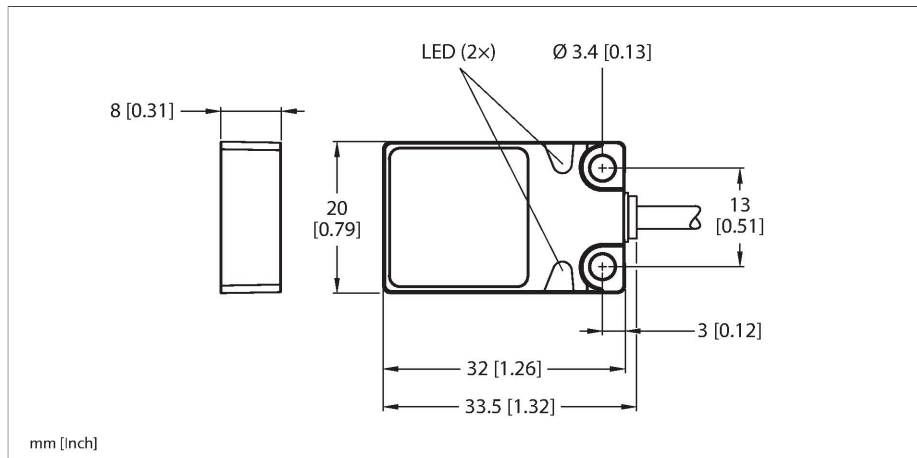


BI7-Q08-LIU

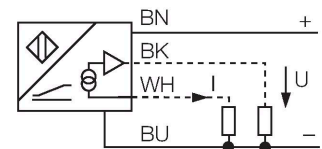
Sensor inductivo – con salida analógica



- Rectangular, altura de 8 mm
- Cara activa en la parte superior
- Metal, zamak, latón niquelado
- 4 hilos, 15..30 VDC
- salida analógica
- 0...10 V y 0...20 mA
- conexión de cable

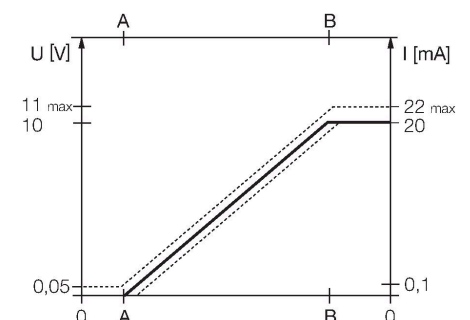
Tipo	BI7-Q08-LIU
N.º de ID	1534605
Datos generales	
Alcance de la medición	1...4 mm
Condición para el montaje	Enrasado
Distancia de conmutación asegurada	$\leq (0,81 \times S_n)$ mm
Factor de corrección	St37 = 1; Al = 0,3; acero inoxidable = 0,7; Ms = 0,4
Precisión de repetición	$\leq 1 \%$ del rango de medición A – B
	0,5 %, tras 0,5 h de calentamiento
Reproducibilidad	$\leq 30 \mu\text{m}$
	$\leq 15 \mu\text{m}$, tras 0,5 h de calentamiento
Desviación de linealidad	$\leq 5 \%$
Variación de temperatura	$\leq \pm 0.06 \%/K$
Datos eléctricos	
Tensión de servicio	15...30 VCC
Ondulación residual	$\leq 10 \%$ U_{ss}
Corriente sin carga	8 mA
Tensión de control de aislamiento	≤ 0.5 kV
Protección cortocircuito	sí
Protección ante corto-circuito/polaridad inversa	no / Completa
Salida eléctrica	4 hilos, Salida analógica
Salida de voltaje	0...10 V
Salida de corriente	0...20 mA
Resistencia de carga de la salida de tensión	≥ 4.7 k Ω
Resistencia de carga de la salida de corriente	≤ 0.4 k Ω
Frecuencia de repetición medida	200 Hz

Esquema de conexiones



Principio de Funcionamiento

Tareas sencillas de control pueden ser ejecutadas con sensores inductivos de TURCK con salida análoga. Dichos detectores generan una señal de corriente, voltaje o de frecuencia proporcional a la distancia del objeto. Con los sensores analógicos de TURCK, esta señal de salida es lineal a la distancia del objeto, la cual cubre en su totalidad el rango de detección.



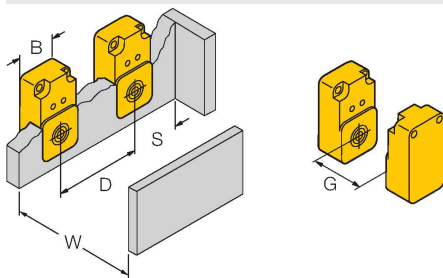
Datos mecánicos

Diseño	Rectangular, Q08
Medidas	32 x 20 x 8 mm
Material de la cubierta	Metal, Zamak, Niquelado
Material de la cara activa	plástico, PP, amarillo
Conexión eléctrica	Cables
Calidad del cable	Ø 3 mm, Gris, Lif9Y-11Y, PUR, 2 m
Sección transversal principal	4 x 0.14 mm ²

Condiciones ambientales

Temperatura ambiente	-25...+70 °C
Resistencia a la vibración	55 Hz (1 mm)
Resistencia al choque	30 g (11 ms)
Grado de protección	IP68
MTTF	751 Años según SN 29500 (ed. 99) 40 °C

Instrucciones y descripción del montaje



Distancia D	40 mm
Distancia W	24 mm
Distancia S	1 × B
Distancia G	48 mm
Anchura de la cara activa B	20 mm

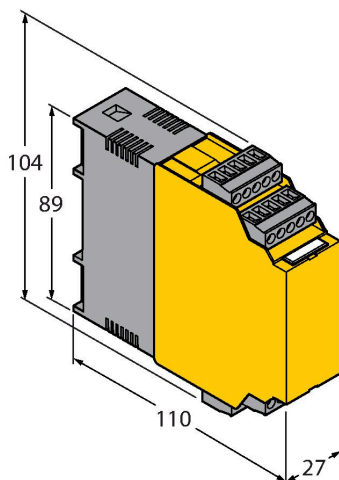
Dibujo acotado

Tipo

N.º de ID

IM43-13-SR

7540041



transmisor de señales de valor límite; monocal; entrada 0/4...20 mA o 0/2...10 V; alimentación de transmisores/sensores de 2 ó 3 hilos; ajuste del valor límite por medio del pulsador de Teach; tres salidas de relé con un contacto de cierre; bloques de terminales extraíbles; anchura 27 mm; tensión de servicio universal de 20...250 VUC; transmisores adicionales de señales de valores límite en el catálogo "Interface Technology".