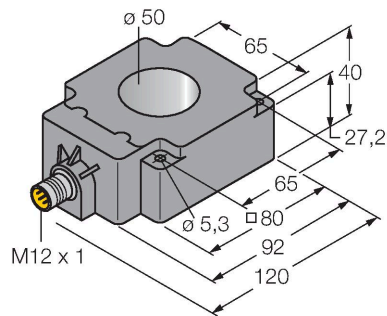


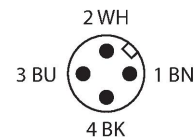
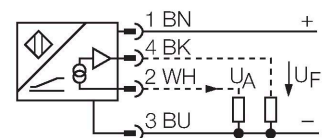
BI50R-Q80-2LU-H1141/S950

Sensor inductivo – para la detección de material



- rectangular, 40 mm altura
- plástico, PBT-GF30-V0
- analógico
- 1x salida analógica con evaluación de la amplitud
- 1x salida analógica con evaluación de fase
- conector, M12 x 1

Esquema de conexiones



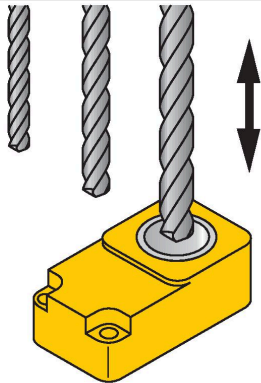
Principio de Funcionamiento

En muchas aplicaciones se requiere un análisis rápido de los metales empleados. Ejemplos de ello son la clasificación de latas de bebidas de aluminio u hojalata así como la diferenciación de tubos de distintos metales que se producen en una instalación. Turck ha desarrollado para esos casos un sensor inductivo que no sólo evalúa la señal de la amplitud, sino también la señal de fase. Las dos señales son análogas pudiendo ser asociadas con ayuda de un control y evaluadas matemáticamente. La gran ventaja de este método de medición inductivo analógico es la determinación de metales independientemente de la distancia.

Tipo	BI50R-Q80-2LU-H1141/S950
N.º de ID	1534609
Special version	S950 corresponde a: 1 salida analógica de amplitudes; 1 salida analógica de fases
Datos generales	
Diámetro interior del anillo D	50 mm
Rango de medición [A...B]:	en función de la longitud del cono
Distancia de conmutación asegurada	≤ (0,81 x Sn) mm 0,5 %, tras 0,5 h de calentamiento
Variación de temperatura	≤ ± 0.06 %/K
Datos eléctricos	
Tensión de servicio	15...30 VCC
Ondulación residual	≤ 10 % U _{ss}
Corriente sin carga	8 mA
Tensión de control de aislamiento	≤ 0.5 kV
Protección cortocircuito	sí
Protección ante corto-circuito/polaridad inversa	no / Completa
Salida eléctrica	4 hilos, Salida analógica
Salida de voltaje	0...10 V
Salida de tensión (fase)	≥ 1...≤ 10 VDC
Resistencia de carga de la salida de tensión	≥ 4.7 kΩ
Frecuencia de repetición medida	80 Hz
Datos mecánicos	
Diseño	Sensor anular, Q80
Medidas	92 x 80 x 40 mm
Material de la cubierta	Plástico, PBT-GF30-V0
Conexión eléctrica	Conectores, M12 x 1

Cuerpo de la bobina	plástico, POM
Condiciones ambientales	
Temperatura ambiente	-25...+70 °C
Resistencia a la vibración	55 Hz (1 mm)
Resistencia al choque	30 g (11 ms)
Grado de protección	IP67
MTTF	751 Años según SN 29500 (ed. 99) 40 °C

Instrucciones y descripción del montaje



Dibujo acotado	Tipo	N.º de ID	
----------------	------	-----------	--

RKC4.4T-2/TEL

6625013

Cable de conexión, conector hembra M12, recto, de 4 polos, longitud del cable: 2 m; material de revestimiento: PVC, negro; aprobación cULus

